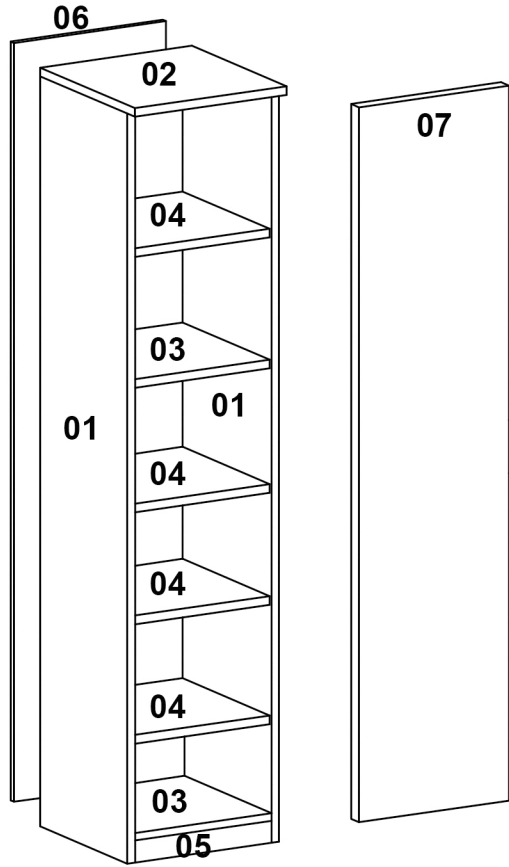
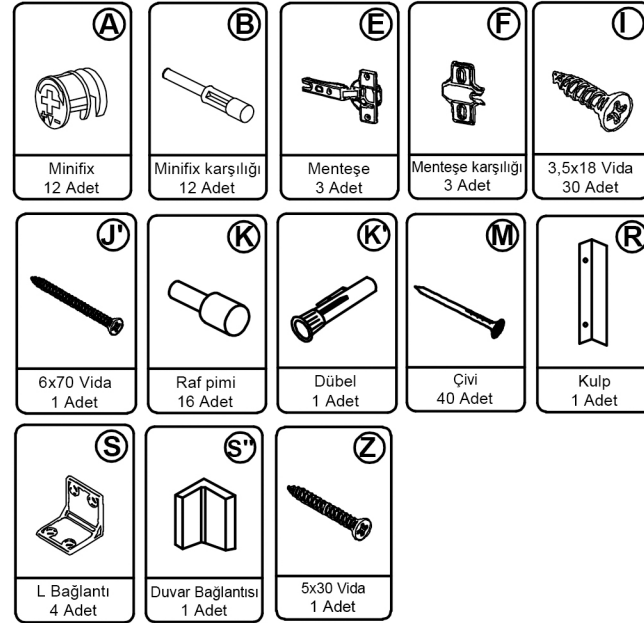


AVMPARK

BONA PORMANTO A1-B1



!!! Kapak montajı yaparken kulpların takılabilmesi için menteşelerin ayar vidalarını gevşetiniz.

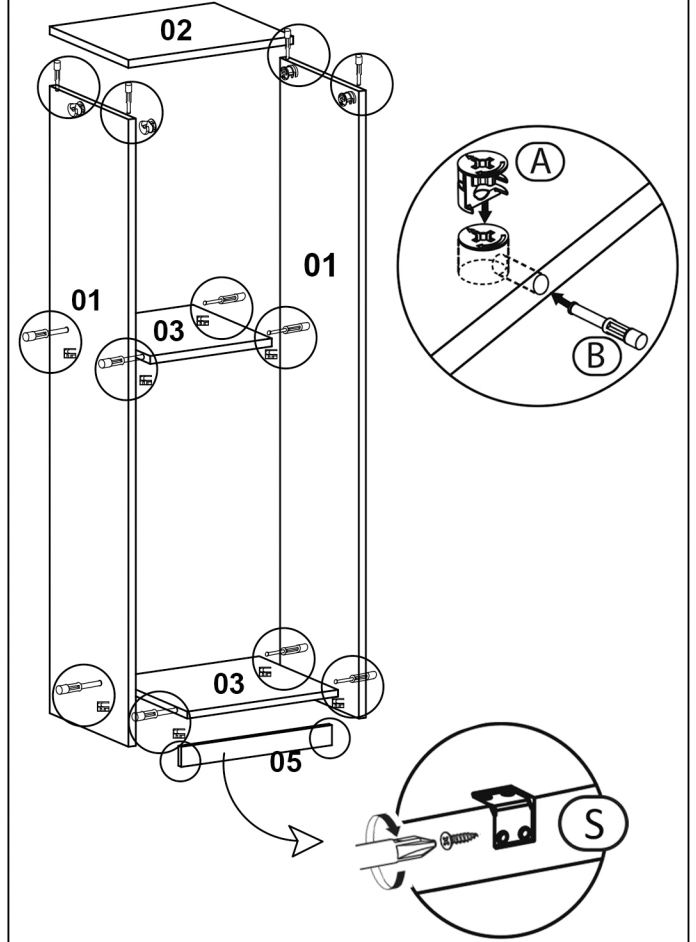


PARÇA ÖLÇÜLERİ

- 01- 1782x350x18
02- 352x370x18
03- 314x350x18
04- 314x350x18
05- 314x60x18
06- 1738x348x3
07- 1720x347x18

1

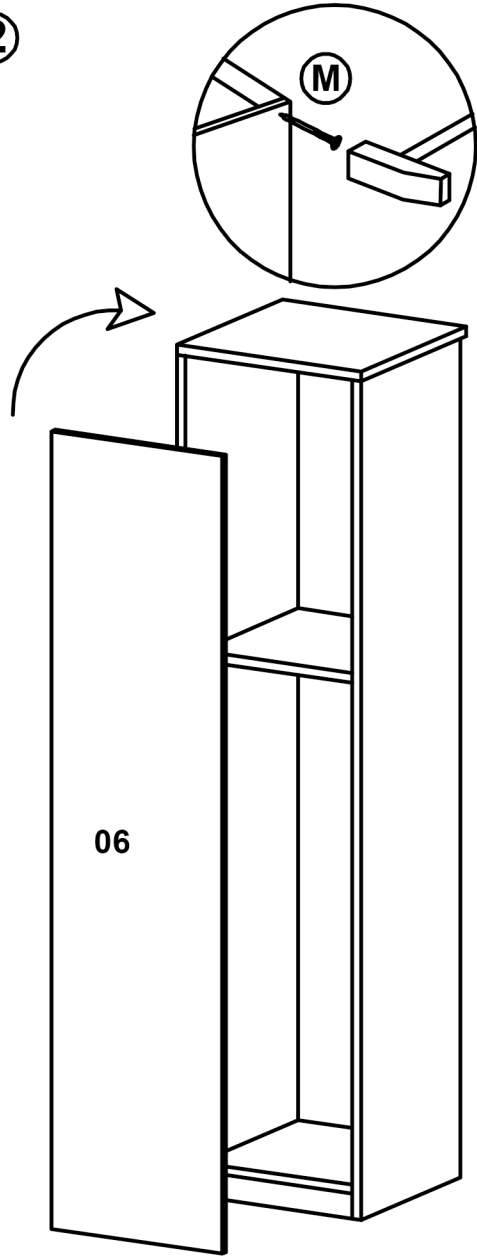
*Dolabı yatay zeminde montalayınız.
(Dik konumda kurulumu başlamayınız.)
*İşaretli olan bölgelere minifix takımlarını yerleştirdiniz ve tornavida yardımı ile sıkılaştırınız.



*İşaretli olan bölgelere baza paçasını L bağlantı elemanı ile monte ediniz.

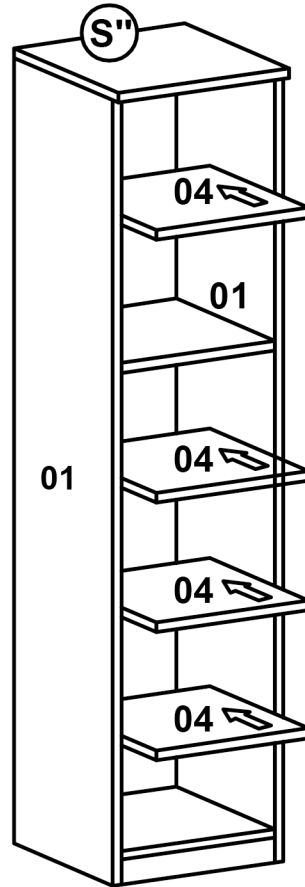
Satın almış olduğunuz ürün AVMPARK tarafından parça garantisi kapsamındadır. Kargo kaynaklı hasarlar durumunda, 0507 109 94 21 nolu telefona whatsapp uygulaması üzerinden hasarlı parçanın görseli ve sipariş bilgilerinizi iletmeniz durumunda ücretsiz parça gönderimi yapılmaktadır.

2



*06 numaralı arka kontraplakları **ürün yatay konumda** iken gönyeye getirip çakınız.

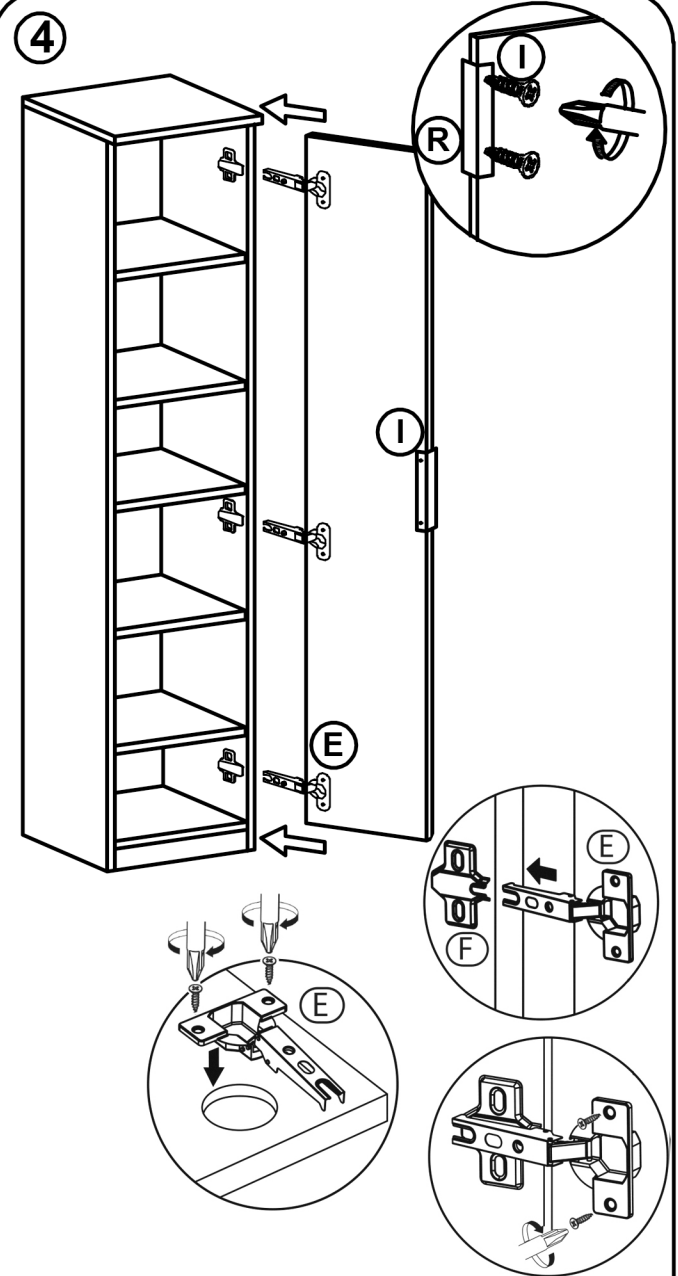
3



*04 numaralı rafları (K) raf pimlerinin üzerine yerleştiriniz.

*Ürünü duvar bağlantı elemanı ile şekildeki gibi duvara sabitleyiniz.

4



*Kurulumu tamamladığınızda modülleri istediğiniz sıralamada 5x30 vida ile birleştirebilirsiniz.