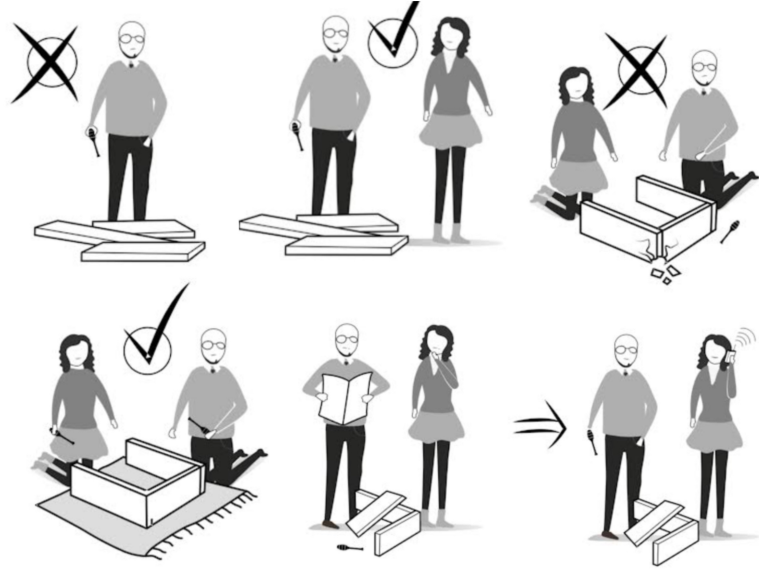
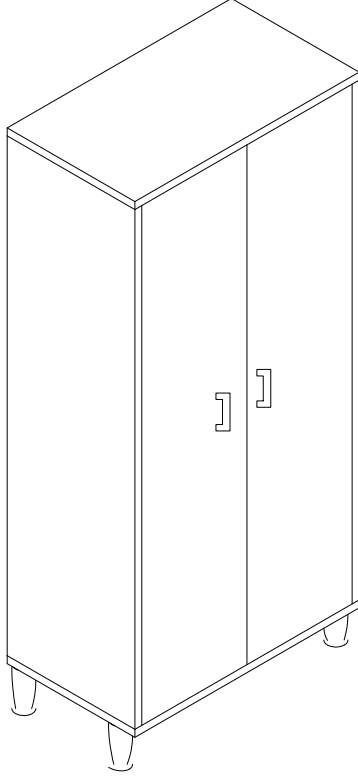


# KISA KİLER

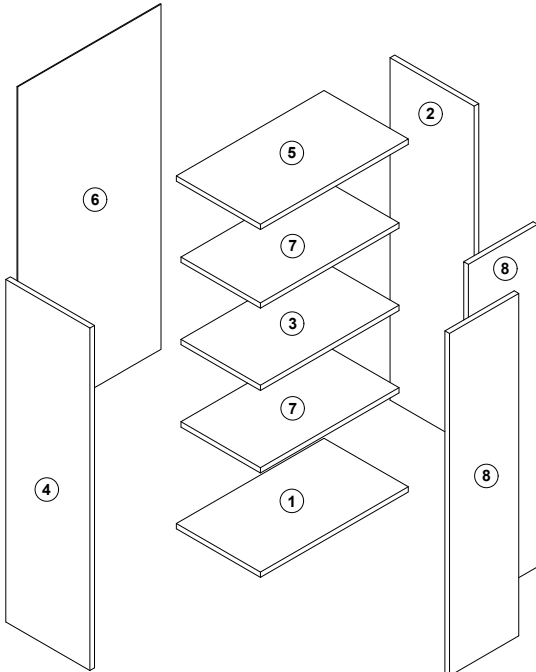


## WARNING

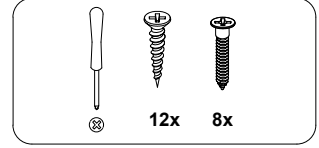
Serious or fatal crushing injuries can occur from furniture tip-over. To prevent this furniture from tipping over it must be permanently fixed to the wall with the included wall attachment devices.

Fixing devices for the wall are not included since different wall materials require different types of fixing devices. Use fixing devices suitable for the walls in your home. For advice on suitable fixing systems, contact your local specialized dealer.

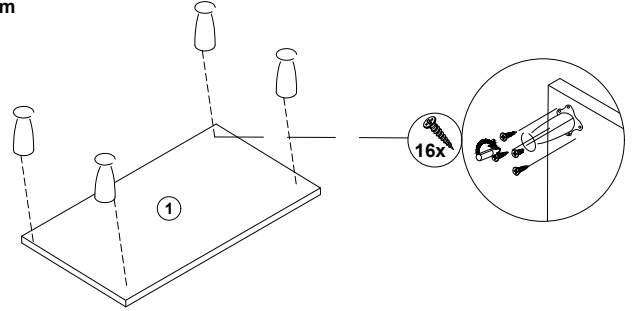
PARÇA LİSTESİ	ADET	HIRDAVAT LİSTESİ	ADET
1 ALT TABLA	1	A KABIN VIDASI	8
2 SAG YAN TABLA	1	B VIDA 3.5x18mm	35
3 SABIT RAF	1	C CIVİ	30
4 SOL YAN TABLA	1	D KULP VIDASI	4
5 UST TABLA	1	E MENTESE	4
6 ARKALIK	1	F RAF PİMİ	8
7 RAF	2	G AYAKLAR	4
8 KAPAK	2	H KULP	4



1 numaralı parçaya görselde gösterildiği gibi ayakları yıldız tornavidayla bağlayınız.  
NOT: Ayaklar için delik yoktur ve geniş olan delikler alt kısma gelmelidir.

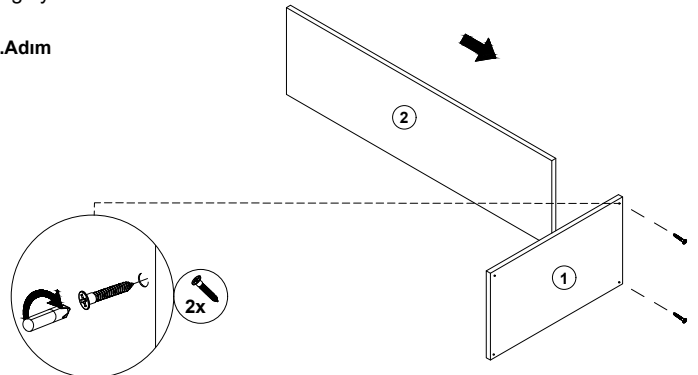


### 1.Adım



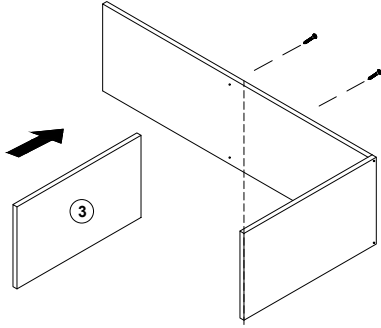
2 numaralı parça 1 numaralı parçanın üzerine gelecek şekilde konumlandırınız.  
1 ve 2 numaralı parçaları görselde gösterildiği gibi, kabin vidasıyla bağlayınız.

### 2.Adım



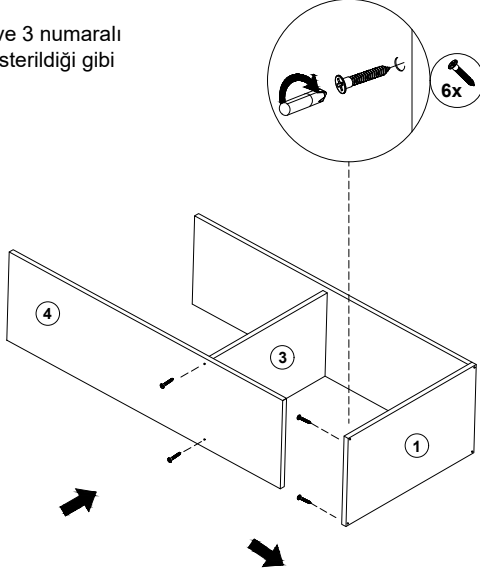
3 numaralı parçayı yerleştirip yıldız tornavida yardımı ile kabin vidasıyla bağlayınız.

### 3.Adım



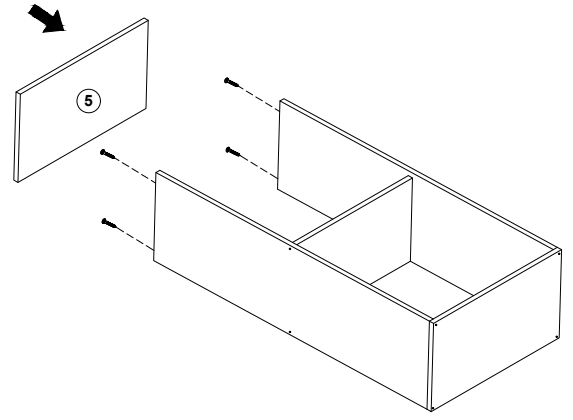
4 numaralı parçayı 1 ve 3 numaralı parçalara görselde gösterildiği gibi yerleştirip bağlayınız.

### 4.Adım

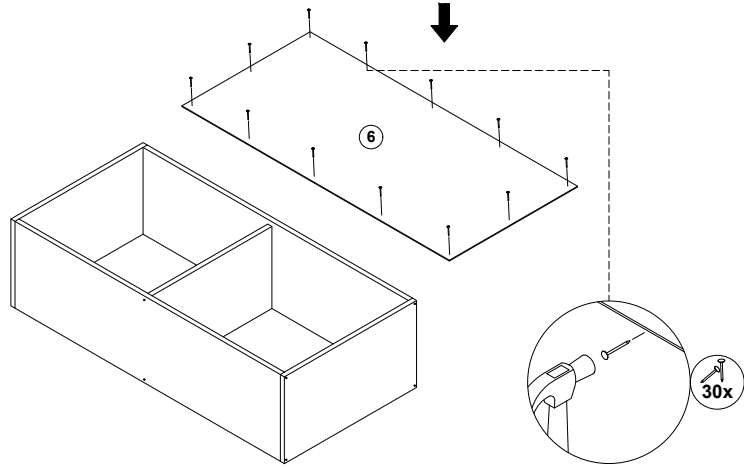


5 numaralı parçayı kabin vidasıyla bağladıktan sonra 6 numaralı parçayı görselde gösterildiği gibi yerleştirip bağlayınız.

### 5.Adım

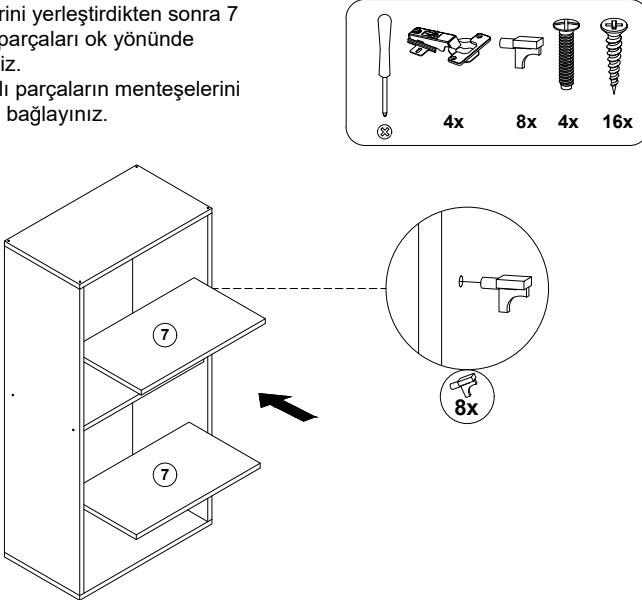


### 6.Adım

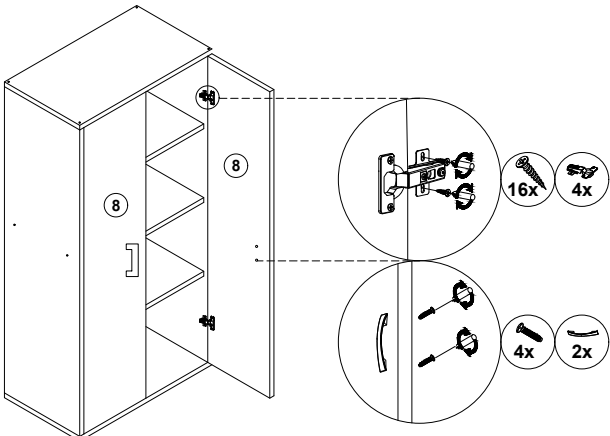


Raf pimlerini yerleştirdikten sonra 7 numaralı parçaları ok yönünde yerleştiriniz.  
8 numaralı parçaların menteşelerini yerleştirip bağlayınız.

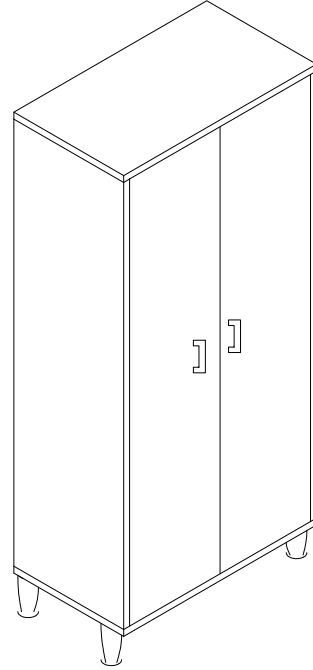
### 7.Adım



### 8.Adım



Ürününüz kullanıma hazırdır.



Ürümüzle alakalı olumlu/olumsuz görüşlerinizi bizim için önemlidir. Düşüncelerinizi yorum yaparak bizimle paylaşabilirsiniz. Eksik veya hatalı ürünler için iletişim; [anm.musterihizmetleri@com](mailto:anm.musterihizmetleri@com) 0232 513 5050 Bize ulaşabilirsiniz.

Bazı ürünlerde malzemeler değişiklik gösterebilir.