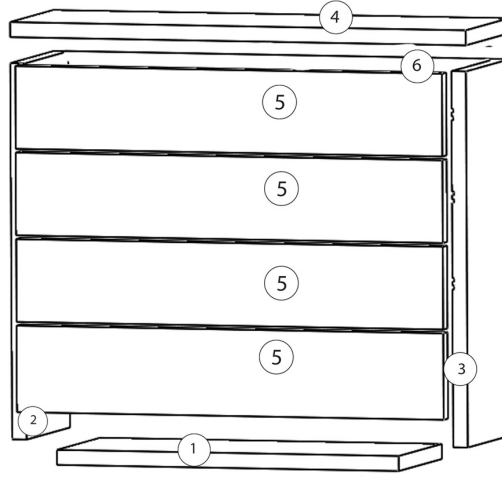
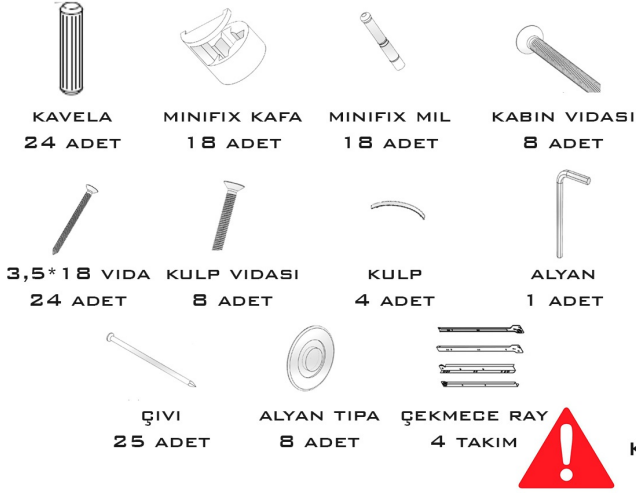


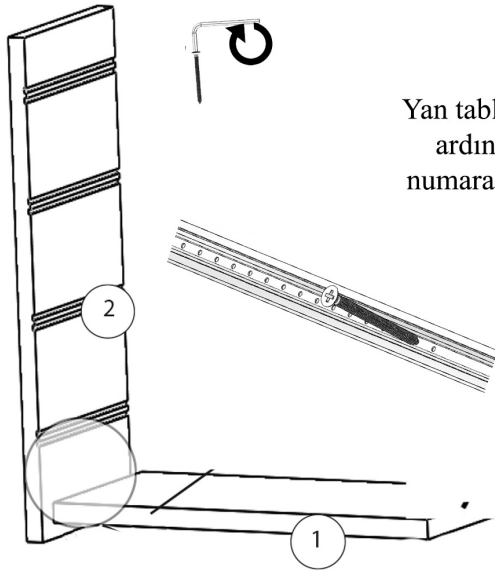
GM 186 ŞİFONYER



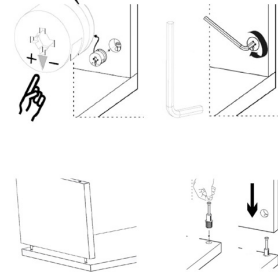
KULPLARI VIDALARKEN FAZLA GÜÇ UYGULAMAYINIZ.



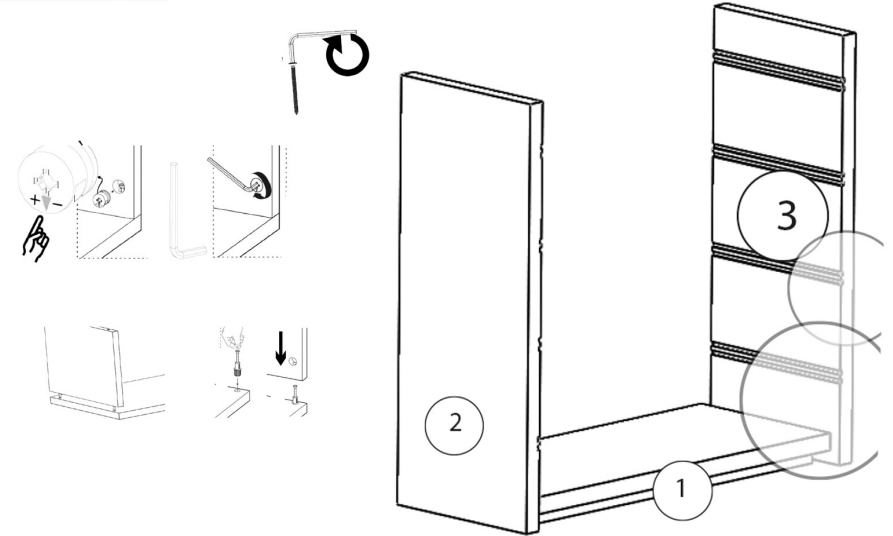
1. ADIM



Yan tablolara çekmece raylarını vidalayalım ardından 1 numaralı alt tablaya önce 2 numaralı yan tablayı minifix sistem yardımı ile monte ediniz.

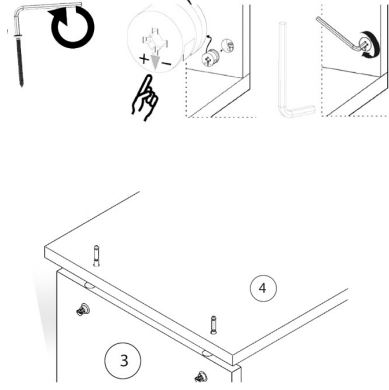
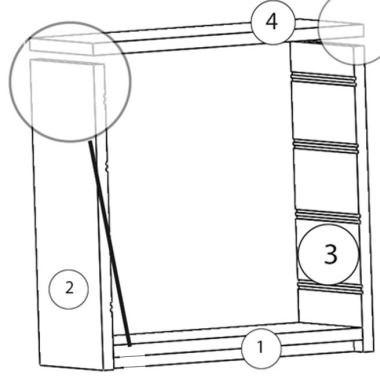


2. ADIM



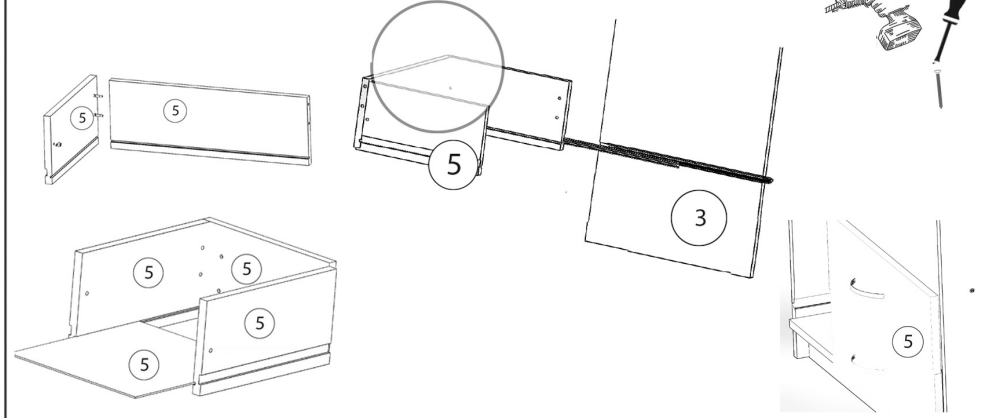
Ardından 3 numaralı yan tablayı da alt tablaya minifix sistem yardımı ile monte ediniz.

3. ADIM



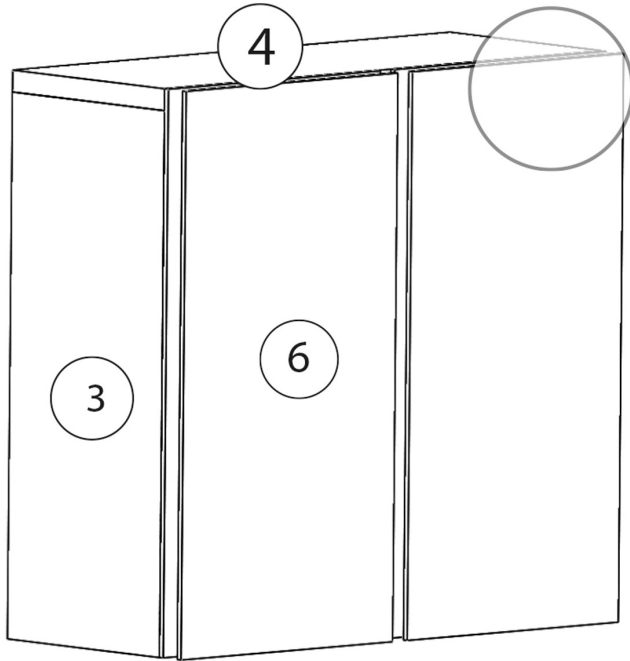
4 numaralı üst tablayı şekildeki gibi minifix sistem yardımı ile monte ediniz.

4. ADIM



Çekmeceleri şekildeki gibi monte ediniz ardından yan tablalara sabitlediğimiz çekmece raylarına vidalayınız ve kulpları takınız.

5. ADIM



Arka duralitleri şekildeki gibi çekiç yardımı ile çakınız.

MINIFIX SİSTEM

Minifix sistem bağlantısında önce minifixi geçirip monte edeceğiniz parçaya itip minifix vidasını alyan ile sıkarak sabitleme yapılır.