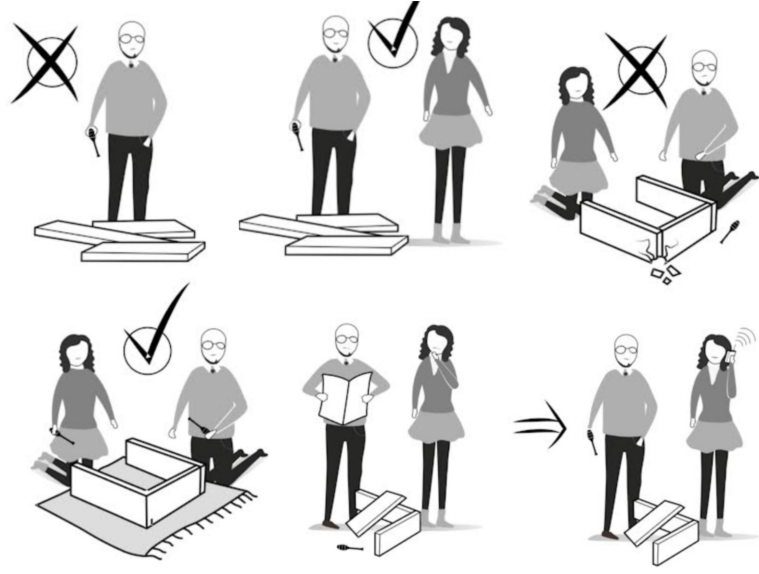
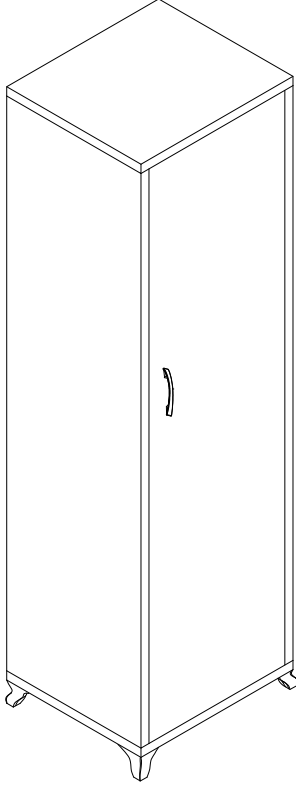


BANYO BOY DOLAP



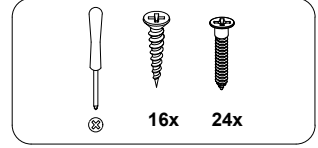
WARNING

Serious or fatal crushing injuries can occur from furniture tip-over. To prevent this furniture from tipping over it must be permanently fixed to the wall with the included wall attachment devices.

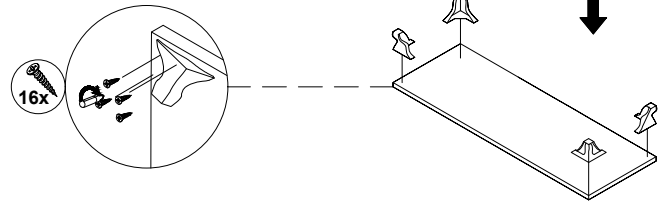
Fixing devices for the wall are not included since different wall materials require different types of fixing devices. Use fixing devices suitable for the walls in your home. For advice on suitable fixing systems, contact your local specialized dealer.

PARÇA LİSTESİ	ADET	HIRDAVAT LİSTESİ	ADET
1 ALT TABLA	1	A KABIN VIDASI	8
2 SAG YAN TABLA	1	B MENTESE	2
3 SOL YAN TABLA	1	C VIDA 3.5x18mm	24
4 UST TABLA	1	D KULP VIDASI	2
5 ARKALIK	1	E CIVİ	24
6 RAF	4	F RAF PİMİ	16
7 KAPAK	1	G AYAKLAR	4
		H KULP	1

1 numaralı parçaya görselde gösterildiği gibi ayakları yıldız tornavidayla bağlayınız. NOT: Ayaklar için delik yoktur ve geniş olan delikler alt kısma gelmelidir.

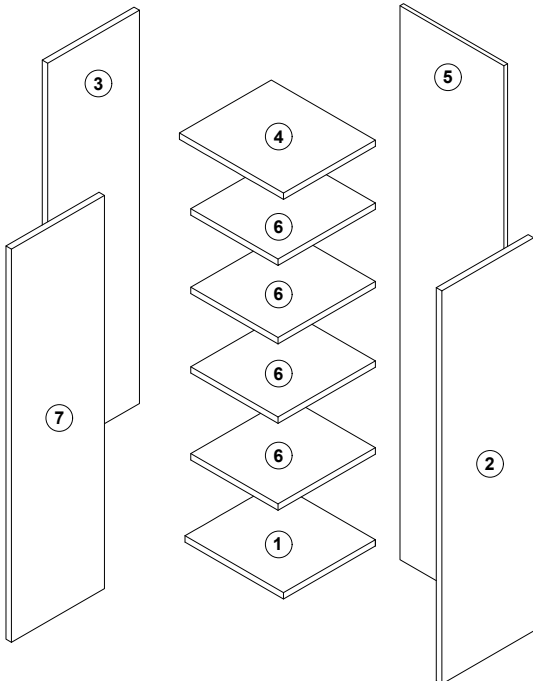
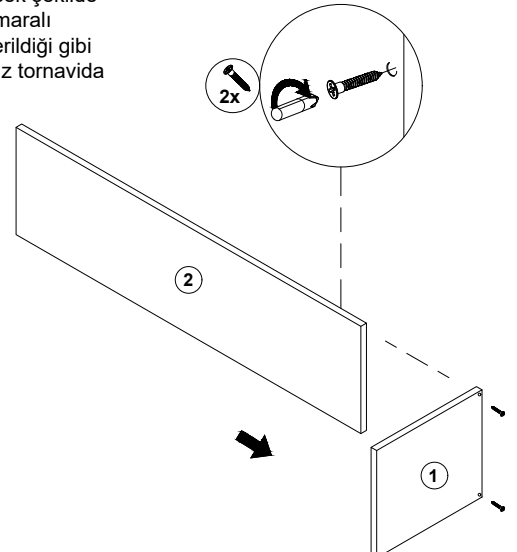


1.Adım

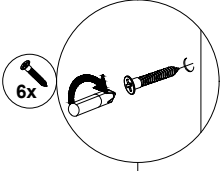
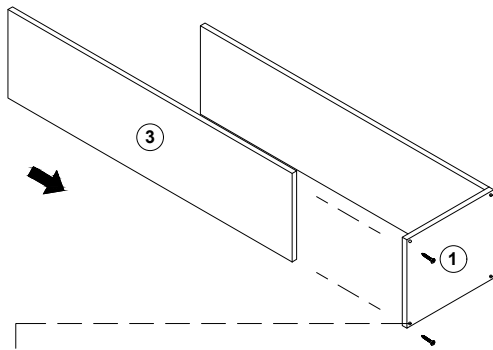


2 numaralı parça 1 numaralı parçanın üzerine gelecek şekilde konumlandırınız. 1 numaralı parçayı görselde gösterildiği gibi kabin vidasıyla ve yıldız tornavida yardımı ile bağlayınız.

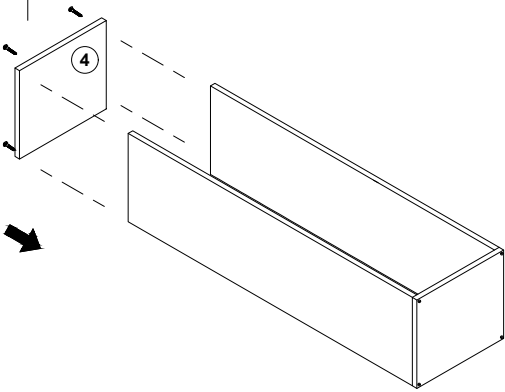
2.Adım



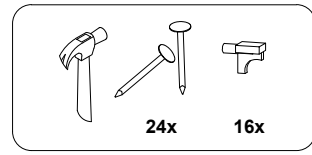
3.Adım



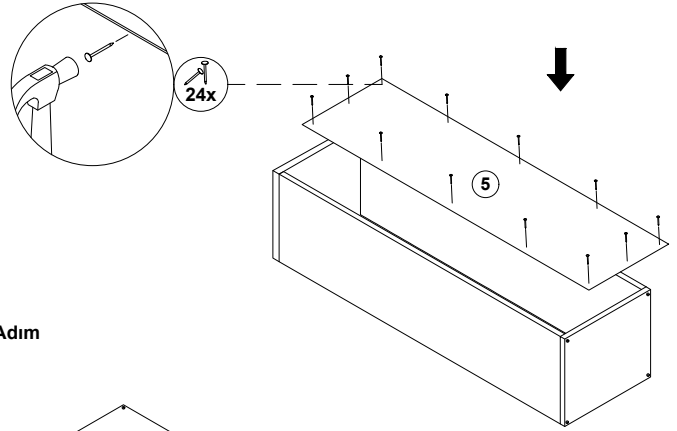
4.Adım



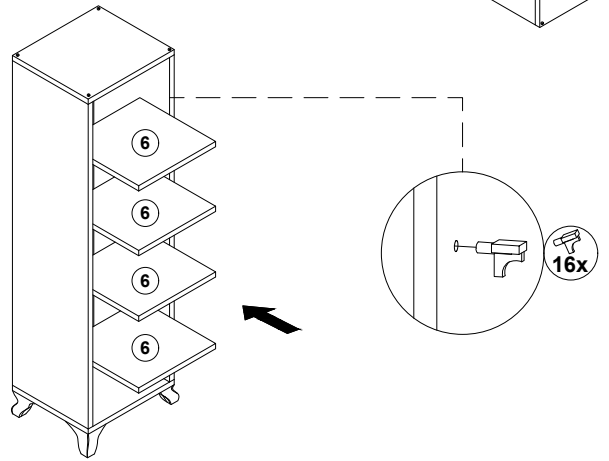
5 numaralı parçayı çivilerle bağlayınız.
6 numaralı parçaları yerleştirmeden önce görselde gösterildiği gibi raf pimlerini takınız.



5.Adım

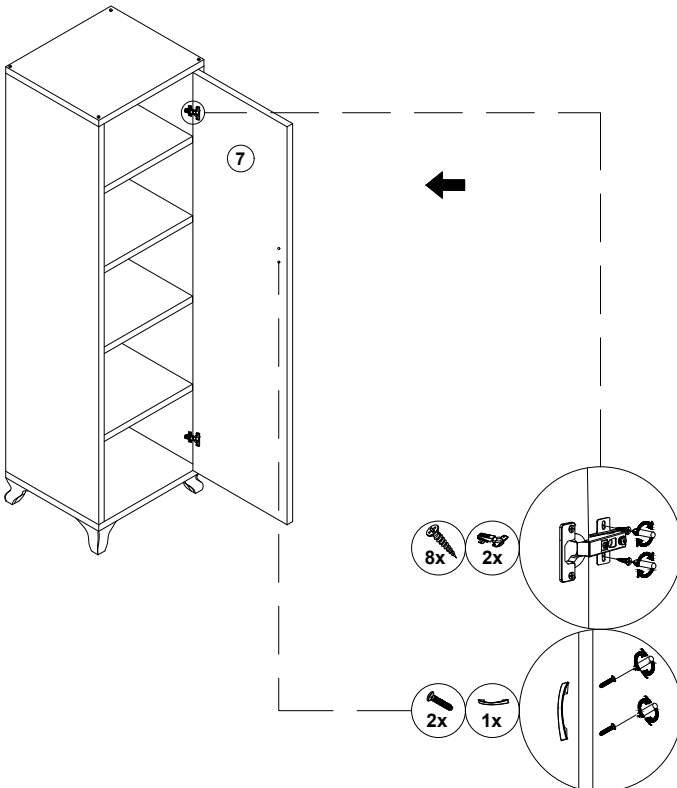
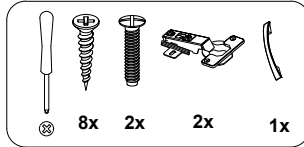


6.Adım

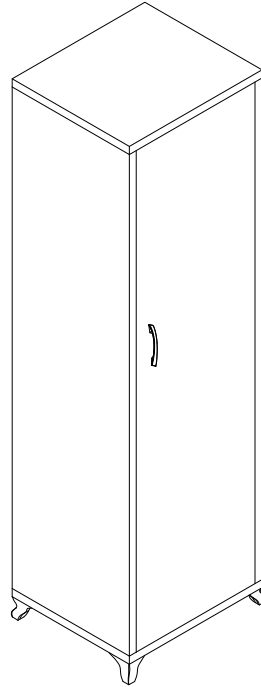


7 numaralı parçaların menteşelerini yerleştirip bağlayınız.

7.Adım



Ürününüz kullanıma hazırdır.



Ürününüzle alakalı olumlu/olumsuz görüşleriniz bizim için önemlidir. Düşüncelerinizi yorum yaparak bizimle paylaşabilirsiniz. Eksik veya hatalı ürünler için iletişim; anm.musterihizmetleri@com 0232 513 5050 Bize ulaşabilirsiniz.

Bazı ürünlerde malzemeler değişiklik gösterebilir.