

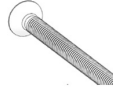
KAVELA  
4 ADET



MINIFIX KAFA  
10 ADET



MINIFIX MIL  
10 ADET



KABIN VIDASI  
2 ADET



3,5\*18 VIDA  
6 ADET



KULP VIDASI  
2 ADET



KULP  
1 ADET



ALYAN  
1 ADET



AYAK  
4 ADET



ÇIVI  
10 ADET



ALYAN TIPA  
4 ADET



4\*30 VIDA  
12 TAKIM



ÇEKMECE RAY  
2 TAKIM



**KULPLARI VİDALARKEN FAZLA GÜÇ UYGULAMAYINIZ.**

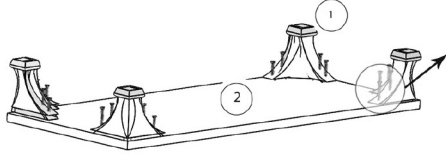


**ÜRÜNÜ KESİNLİKLE YERE YATIRARAK KURUNUZ.**

**KURULUM ŞEMASINI İNCELEMELİK İÇİN LÜTFEN KAĞIDIN ARKA YÜZEYİNE BAKINIZ.**

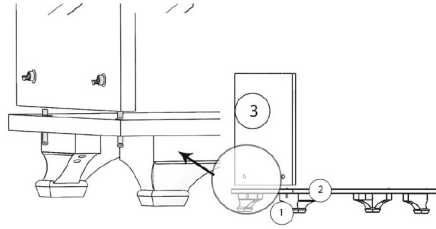


## 1. ADIM



2 numaralı alt tablaya 1 numaraları ayakları tornavida veya şarjlı yardımıyla monte ediniz.

## 2. ADIM

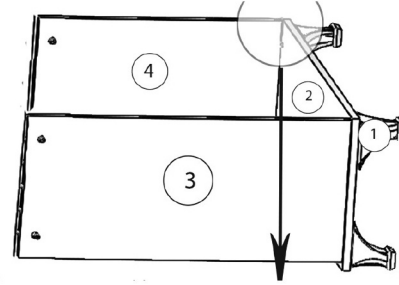


2 numaralı alt tablaya 3 numaralı sol yan dikmeyi minifix sistem yardımı ile monte ediniz.

### **MINIFIX SİSTEM**

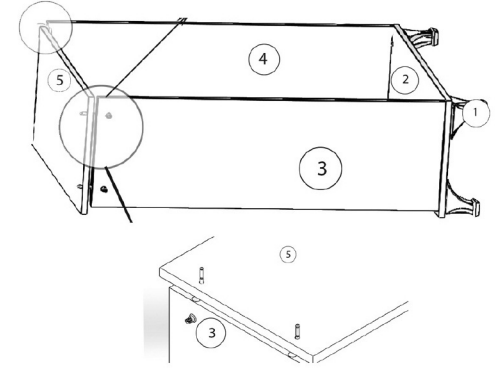
Minifix sistem bağlantısında önce minifixi geçirip monte edeceğiniz parçaya itip minifix vidasını alyan ile sıkarak sabitleme yapılır.

## 3. ADIM



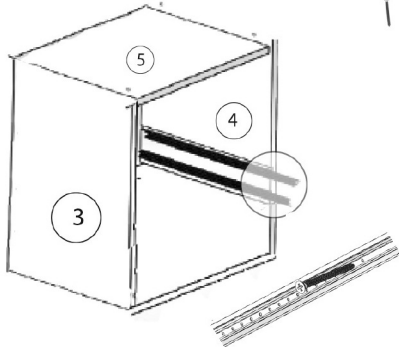
Ürünü yere yatırdığınız ardından 4 numaralı yan tablayı 2 numaralı alt tablaya minifix sistem yardımı ile monte ediniz.

## 4. ADIM



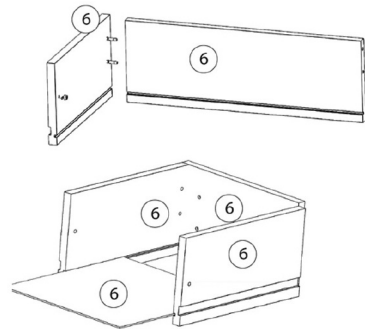
5 numaralı üst tablayı şekilde ki gibi minifix sistem yardımı ile monte ediniz.

## 5. ADIM



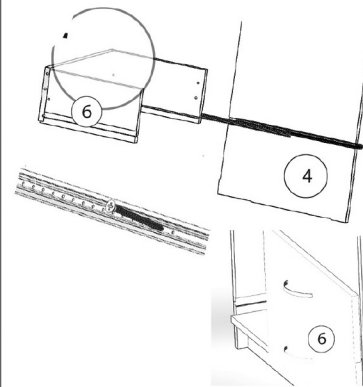
3 ve 4 numaralı yan tablalara, çekmece rayını arka tarafına çevirerek vida yardımı ile çekmece rayını yan tablalara tornavida veya şarjlı yardımıyla sabitleyiniz.

## 6. ADIM



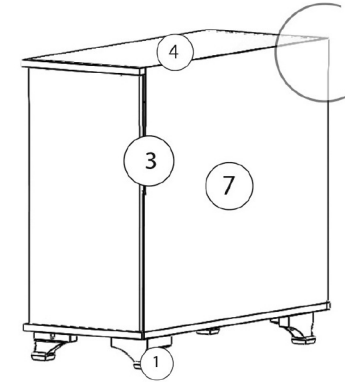
Çekmeceyi şekilde ki gibi minifix sistem yardımı ile monte ediniz.

## 7. ADIM



Çekmeceyi daha öncesinde monte ettiğimiz raylara tornavida veya şarjlı yardımı ile vidalayınız.

## 8. ADIM



Son olarak ürünü ayağa kaldırıp arkalığı çekiç yardımı ile çakınız.