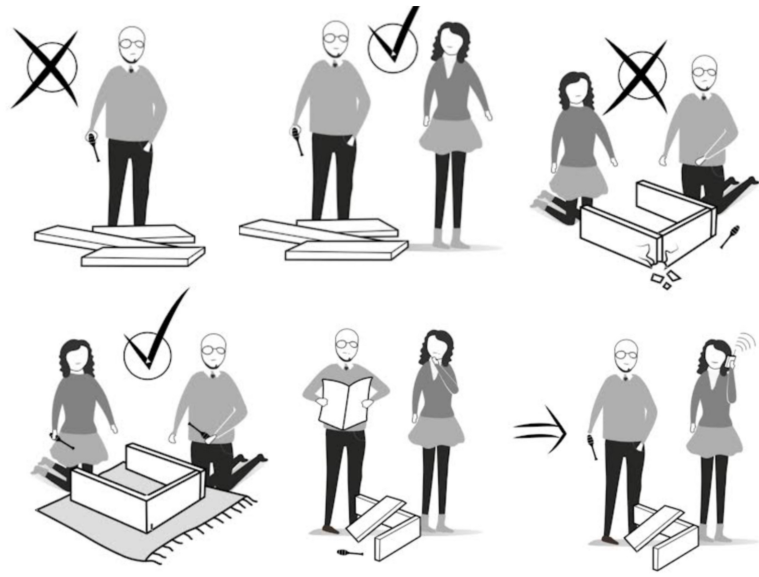
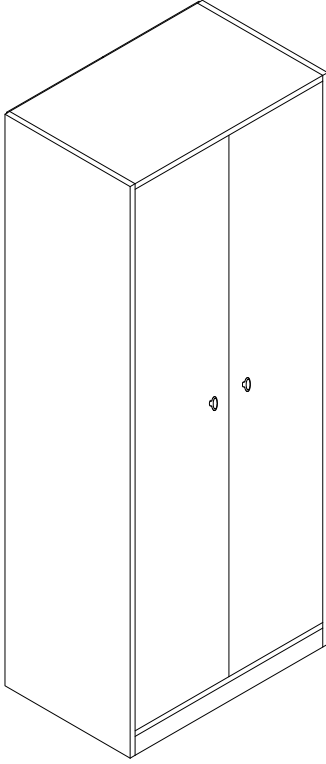


VEGAS GARDIROP

NO:4

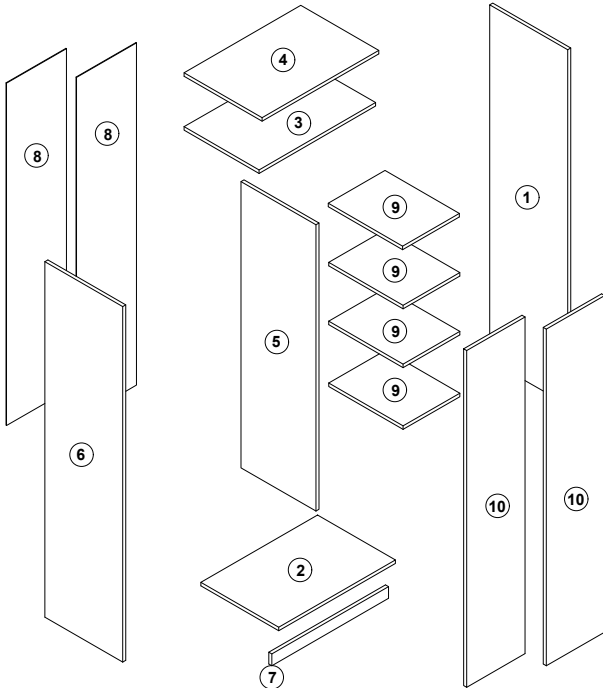


WARNING

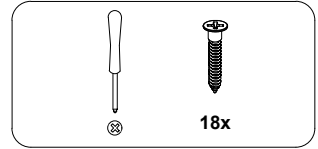
Serious or fatal crushing injuries can occur from furniture tip-over. To prevent this furniture from tipping over it must be permanently fixed to the wall with the included wall attachment devices.

Fixing devices for the wall are not included since different wall materials require different types of fixing devices. Use fixing devices suitable for the walls in your home. For advice on suitable fixing systems, contact your local specialized dealer.

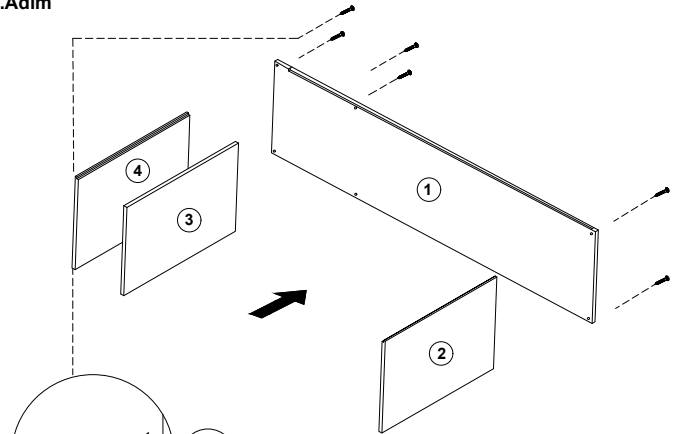
PARÇA LİSTESİ	ADET	HIRDAVAT LİSTESİ	ADET
1 SAG YAN TABLA	1	A KABIN VIDASI	18
2 ALT TABLA	1	B VIDA 3.5x18mm	28
3 SABIT RAF	1	C CIVI	34
4 UST TABLA	1	D KULP VIDASI	2
5 ORTA DIKME	1	E MENTESE	6
6 SOL YAN TABLA	1	F RAF PIMI	16
7 BAZA	1	G FLANS	2
8 ARKALIK	2	H ASKI BORUSU	1
9 RAF	4	I KULP	2
10 KAPAK	2		



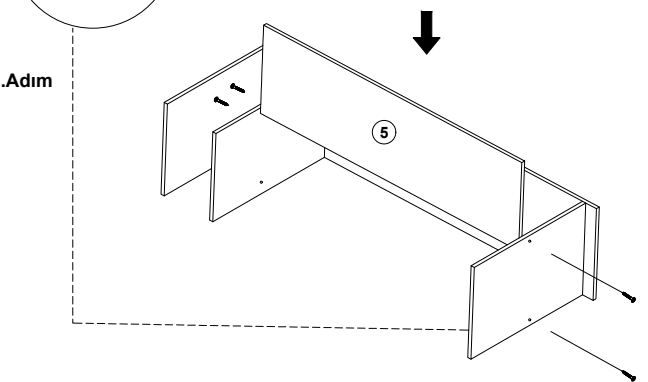
1 numaralı parçaya 2, 3 ve 4 numaralı parçaları bağladıktan sonra 5 numaralı parçayı yıldız tornavida yardımı ile kabin vidasıyla bağlayınız.



1.Adım

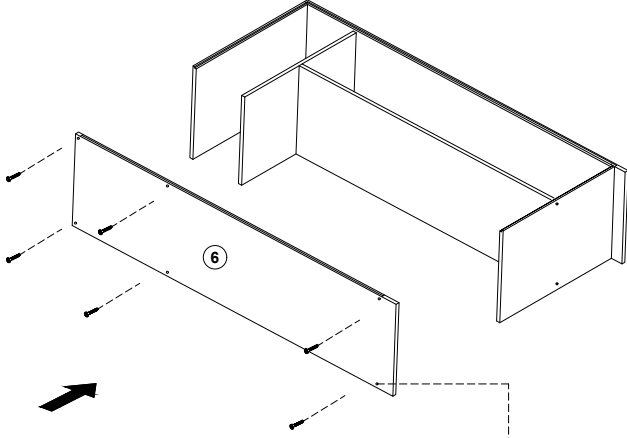


2.Adım

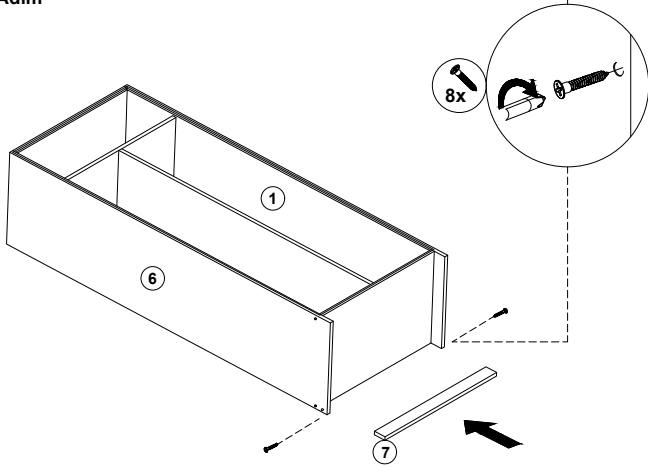


6 numaralı parçayı bağladıktan sonra 1 ve 6 numaralı parçalara 7 numaralı parçayı kabin vidasıyla bağlayınız.

3.Adım

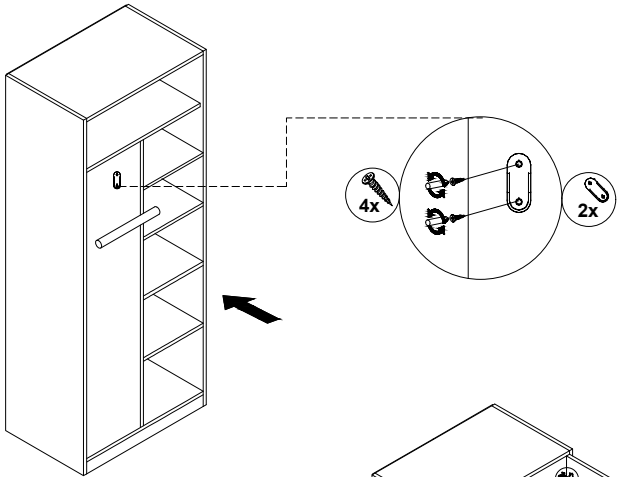
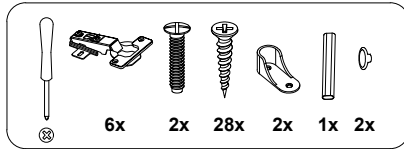


4.Adım

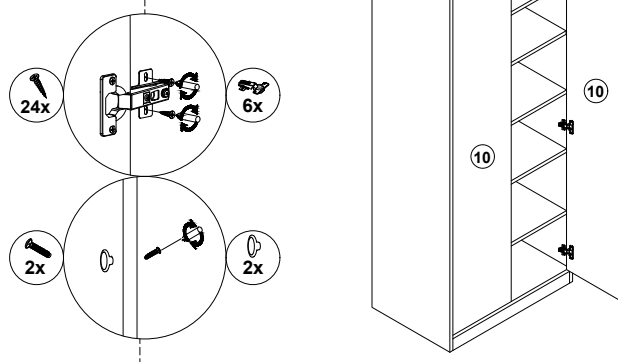


Flansı görseldeki gibi bağlayıp askı borusunu takınız daha sonra 10 numaralı parçaları menteşelerle sabitleyiniz.

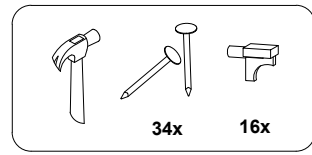
7.Adım



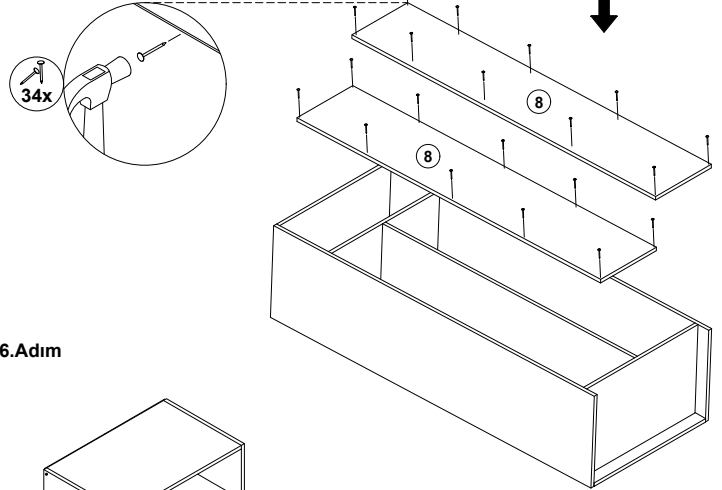
8.Adım



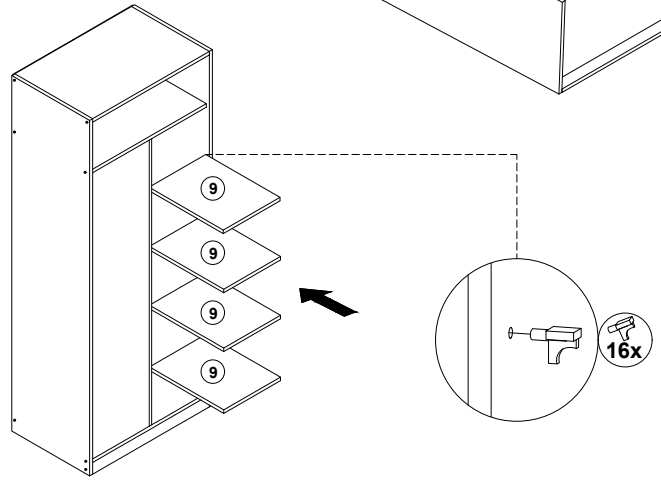
8 numaralı parçaları kanala yerleştirip çivi ile bağlayınız. Daha sonra raf pimlerini görselde gösterildiği gibi takip 9 numaralı parçaları ok yönünde yerleştiriniz.



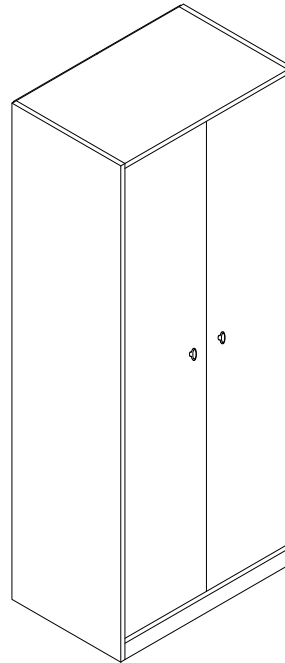
5.Adım



6.Adım



Ürününüz kullanıma hazırdır.



Ürününüzle alakalı olumlu/olumsuz görüşlerinizi bizim için önemlidir. Düşüncelerinizi yorum yaparak bizimle paylaşabilirsiniz. Eksik veya hatalı ürünler için iletişim; anm.musterihizmetleri@com 0232 513 5050 Bize ulaşabilirsiniz.

Bazı ürünlerde malzemeler değişiklik gösterebilir.