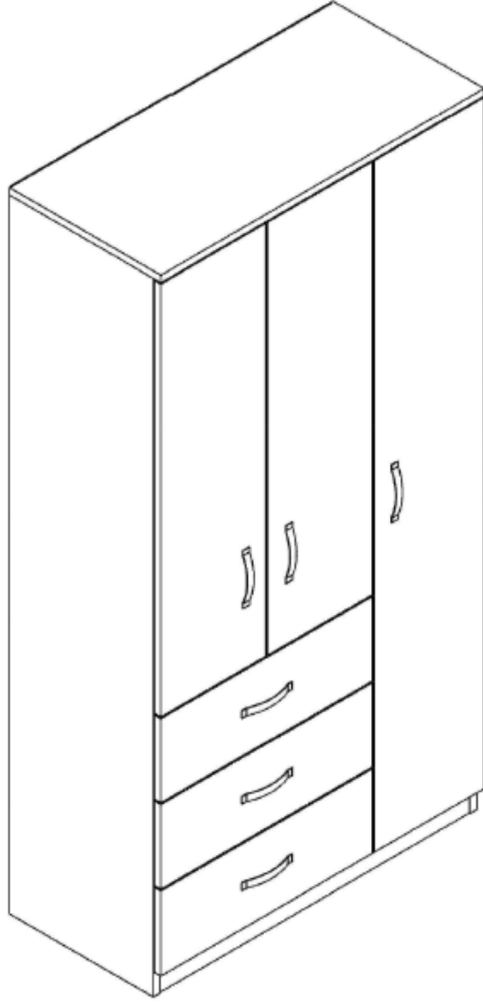


3 KAPILI 3 ÇEKMECELİ GARDROP



- VIDA 6.3*50
26 ADET
- VIDA 3,5*18
50 ADET
- KULP VİDASI
12 ADET
- ALYAN
1 ADET
- ÇİVİ
50 ADET
- ALYAN TIPA
10 ADET
- MINIFIX MIL
10 ADET
- MINIFIX KAFA
10 ADET
- KAVELA
12 ADET
- ASKI FLANŞI
2 ADET
- DIŞ KAPAK MENTEŞESİ
5 ADET
- ORTA KAPAK MENTEŞESİ
2 ADET
- KULP
6 ADET
- ÇEKMECE RAY
6 ADET
- RAF PİMİ
8 ADET



MENTEŞELERİ TAKARKEN ORTA KAPAK MENTEŞELERİNİ ORTA KAPAKLARA, DIŞ KAPAK MENTEŞELERİNİ DIŞ KAPAKLARA MONTE EDİNİZ.

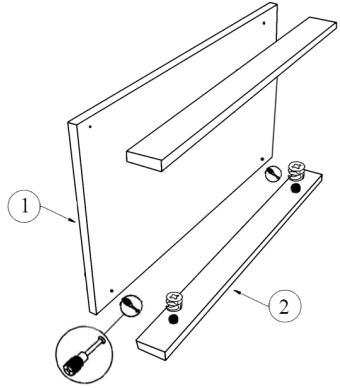


ÜRÜNÜ KESİNLİKLE YERE YATIRARAK KURUNUZ.

KURULUM ŞEMASINI İNGELEMELİK İÇİN LÜTFEN KAĞIDIN ARKA YÜZEYİNE BAKINIZ.

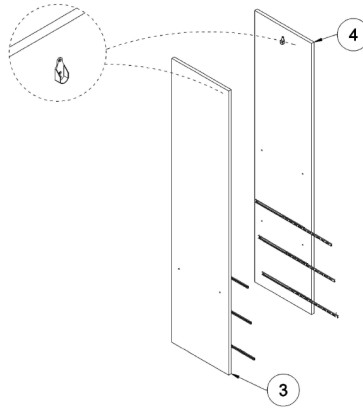


1. ADIM



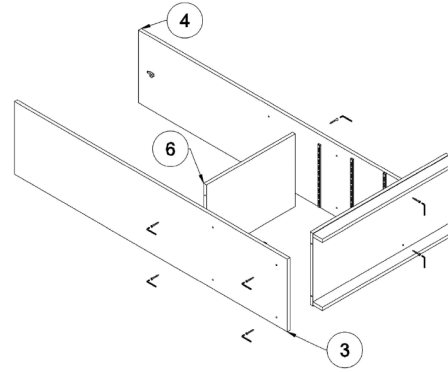
1 numaralı alt tablayı minifix yardımıyla 2 numaralı bazaya sabitleyiniz.

2. ADIM



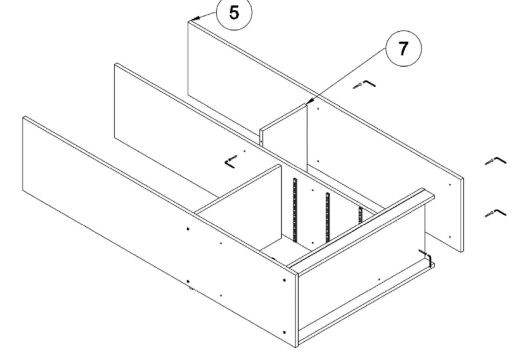
Çekmece raylarını şarjlı tornavida yada tornavida kullanarak 3 ve 4 numaralı dikmelere vidalayınız. Rayın ince kısmı 3 ve 4 numaralı dikmelere gelecek şekilde vidalayın.

3. ADIM



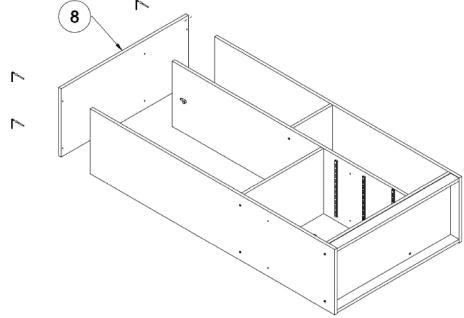
Sırasıyla 3 numaralı yan tablayı, 6 numaralı sabit rafı ve son olarak 4 numaralı orta dikmeyi alt tablaya monte ediniz.

4. ADIM



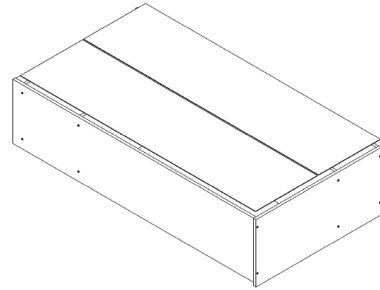
7 numaralı sabit rafı, 4 numaralı orta dikmeye ardından 7 numaralı sabit rafı 5 numaralı yan tablaya monte ediniz.

5. ADIM



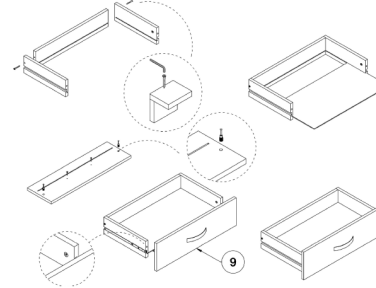
8 numaralı üst tablayı şekilde gösterildiği gibi monte ediniz.

6. ADIM



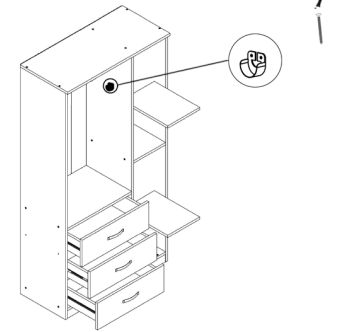
Dolabı dikkatlice arka tarafına çeviriniz ve arkalıkları çivi ile çakınız.

7. ADIM



Sırasıyla sağ ve sol taraftaki çekmeceyi vidalar ile çekmecenin arkasına monte edin. Kulbu vida ile çekmecenin önüne tutturun. Ardından minifix millerini çekmecenin ön tarafına takıp çekmece çerçevesine monte ediniz.

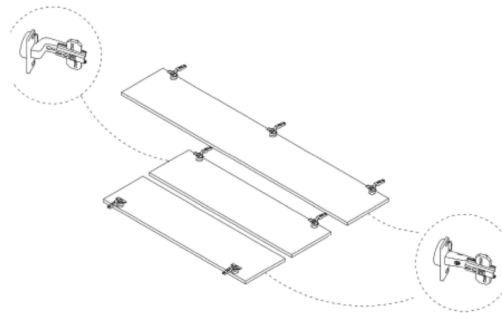
8. ADIM



Dolabı dikkatli bir şekilde kaldıralım, ardından çekmeceleri, askı flanşlarını ve hareketli rafları yerleştiriniz.

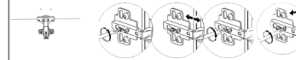
9. ADIM

Dış kapı menteşelerini dış kapaklara, ardından orta kapı menteşelerini orta kapağa monte ediniz.



10. ADIM

Menteşelerini taktığımız kapakları dolaba monte ediniz.



11. ADIM

Kurulum tamamlandı. İyi günlerde kullanmanız dileğiyle...

