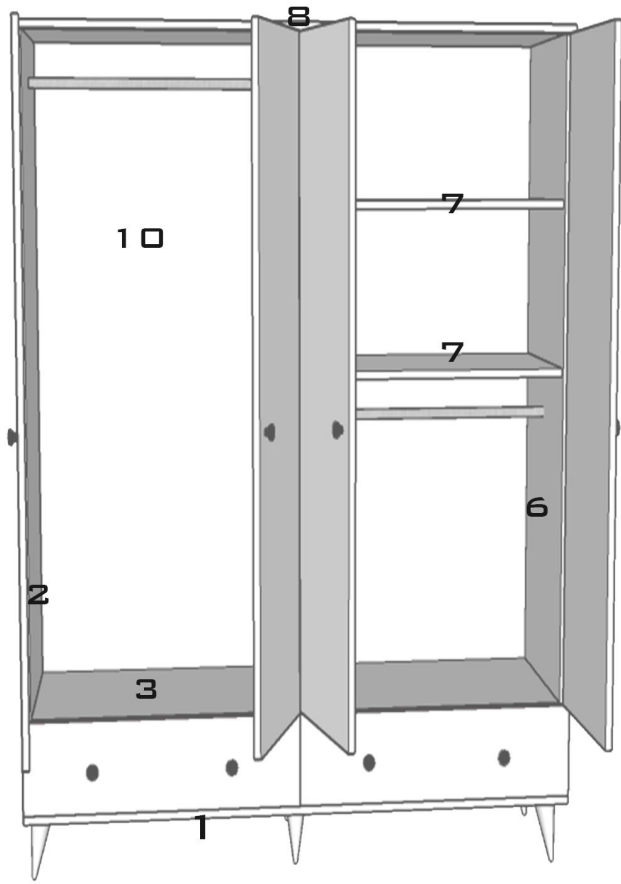


# 4 KAPAKLI 2 ÇEKMECELİ GARDROP



ALYANLI TIPA  
16 ADET

ALYANLI VİDA  
20 ADET

ALYAN  
1 ADET

DÜĞME KULP  
8 ADET

DÜZ MENTEŞE  
6 ADET

ASKI FLANŞI  
4 ADET

YARIM DEVE MENTEŞE  
6 ADET

MINİFIX MİL  
12 ADET

MINİFIX KAFA  
12 ADET

ÇEKMECE RAYI  
4 ADET

AYAK  
5 ADET

KAVELA  
8 ADET

ÇİVİ  
60 ADET

RAF FİMİ  
4 ADET

3,5\*18 VİDA 98 ADET

6,3\*50 VİDA 20 ADET

KULP VİDASI 4\*22 8 ADET

ÇİVİ 60 ADET

RAF FİMİ 4 ADET



MENTEŞELERİ TAKARKEN ORTA KAPAK MENTEŞELERİNİ ORTA KAPAKLARA, DIŞ KAPAK MENTEŞELERİNİ DIŞ KAPAKLARA MONTE EDİNİZ.



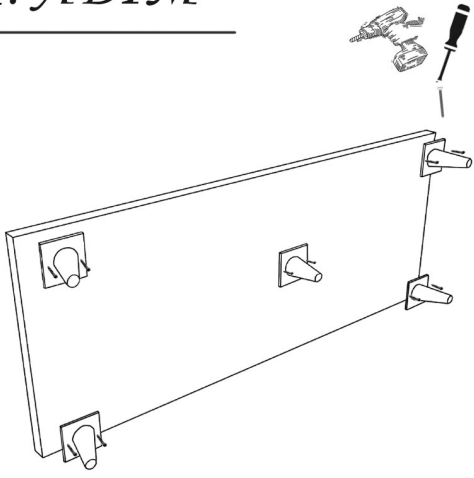
ÜRÜNÜ KESİNLİKLE YERE YATIRARAK KURUNUZ.



KURULUM ŞEMASINI İNCELEMELİK İÇİN LÜTFEN KAĞIDIN ARKA YÜZEYİNE BAKINIZ.

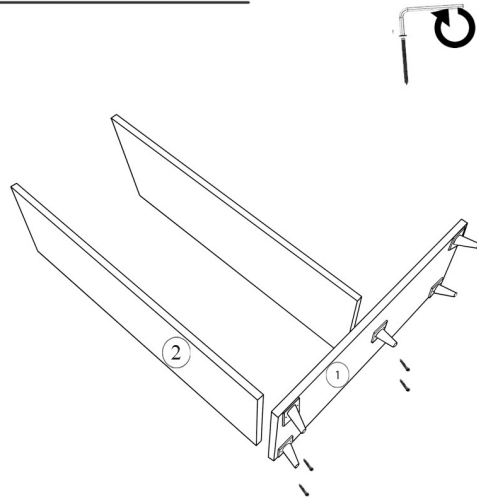


## 1. ADIM



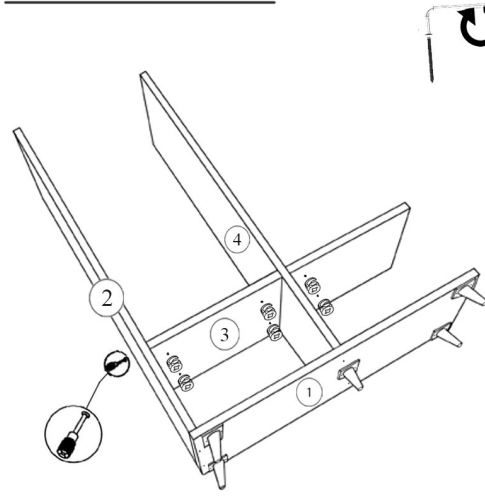
Alt tablaya ayakları tornavida veya şarjlı yardımıyla vidalayınız.

## 2. ADIM



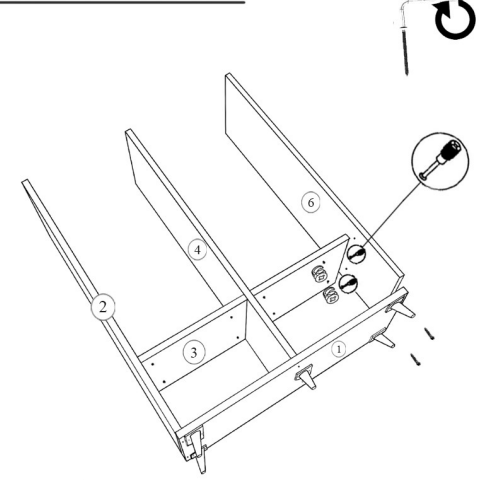
2 numaralı yan tablayı 1 numaralı alt tablaya alyanlı vida, alyan yardımı ile sabitleyelim.

## 3. ADIM



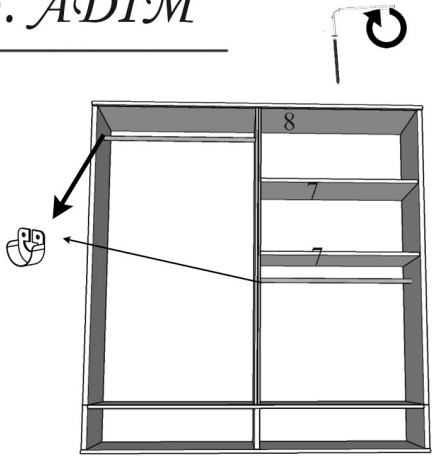
3 numaralı rafı 2 numaralı yan tablaya sabitleyelim ardından 4 numaralı dikmeyi minifix ile sabitleyelim.

## 4. ADIM



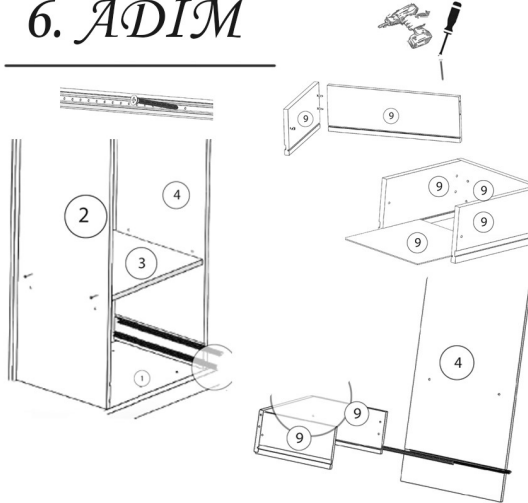
6 numaralı dikmeyi minifix yardımıyla sabitleyelim.

## 5. ADIM



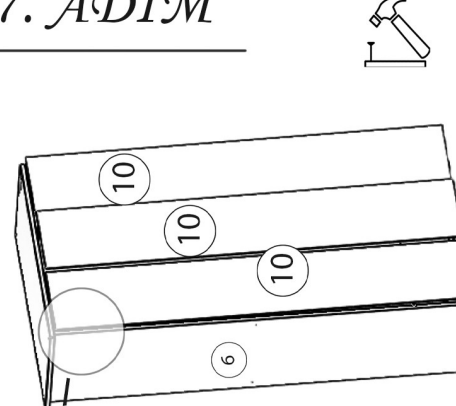
7 numaralı rafı şekildeki gibi monte edelim ve belirli yerlerine pimleri ve askı flanşlarını monte edelim. Ardından 8 numaralı üst tablayı alyanlı vida ve alyan yardımı ile monte ediniz.

## 6. ADIM



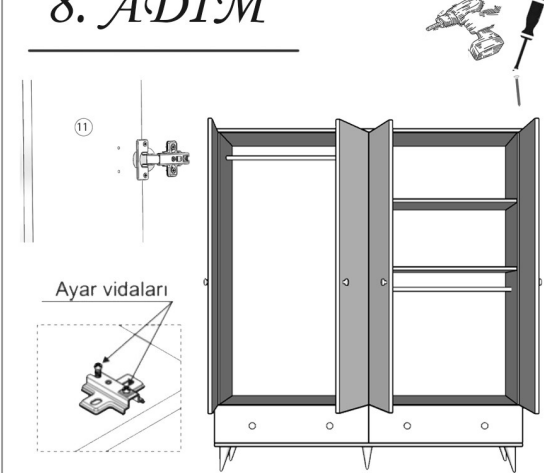
Şekildeki gibi 2 ve 4 numaralı tablolara çekmece raylarını vidalayalım ardından çekmeceleri şekildeki gibi minifix yardımı ile kurup kulbunu takalım ve çekmeceyi yerleştirelim.

## 7. ADIM



10 numaralı arkalıkları çivi ve çekiç yardımı ile çakalım.

## 8. ADIM



Menteşeleri önce kapağa daha sonrasında dolaba tornavida veya şarjlı yardımıyla vidalayınız.

