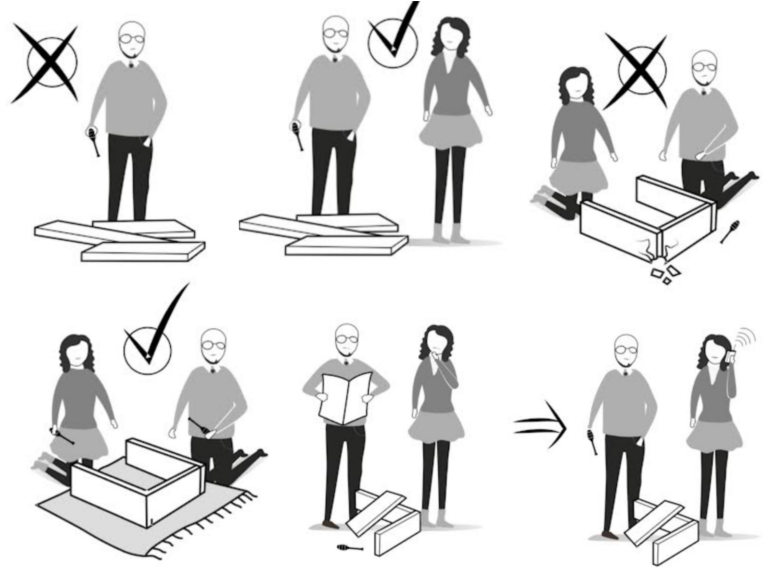
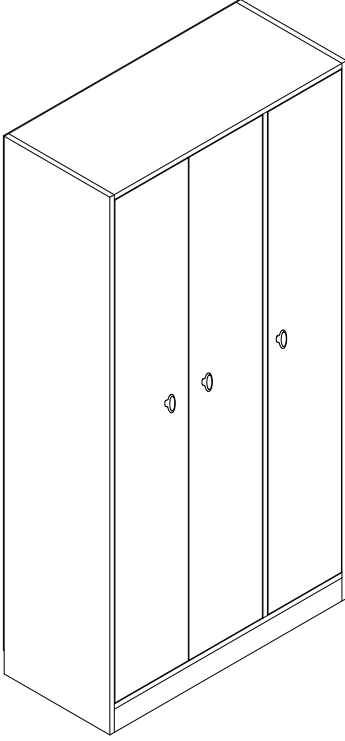


# SELİMİYE GARDIROP

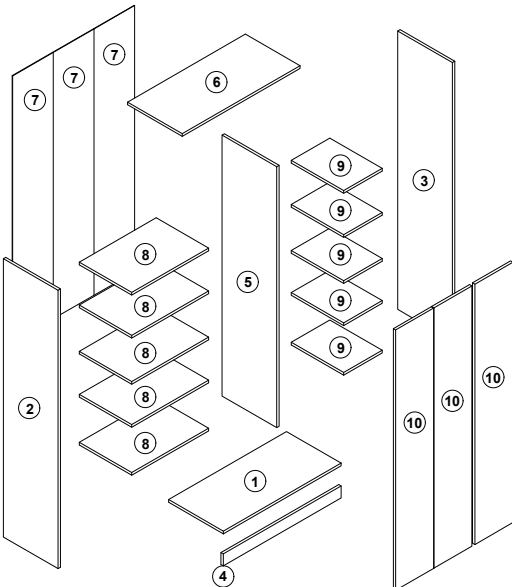


## WARNING

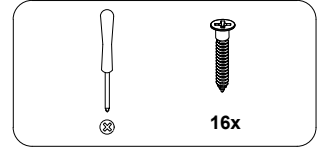
Serious or fatal crushing injuries can occur from furniture tip-over. To prevent this furniture from tipping over it must be permanently fixed to the wall with the included wall attachment devices.

Fixing devices for the wall are not included since different wall materials require different types of fixing devices. Use fixing devices suitable for the walls in your home. For advice on suitable fixing systems, contact your local specialized dealer.

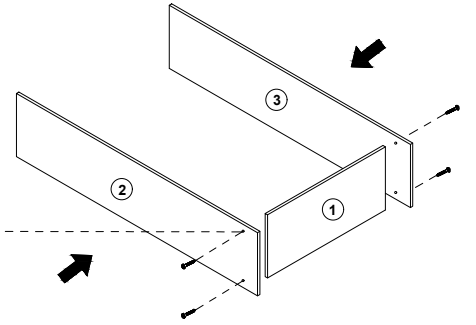
PARÇA LİSTESİ	ADET	HIRDAVAT LİSTESİ	ADET
1 ALT TABLA	1	A KABIN VIDASI	16
2 SOL YAN TABLA	1	B VIDA 3.5x18mm	36
3 SAG YAN TABLA	1	C CIVİ	40
4 BAZA	1	D KULP VIDASI	3
5 ORTA DİKME	1	E MENTESE	9
6 UST TABLA	1	F RAF PİMİ	40
7 ARKALIK	3	G KULP	3
8 UZUN RAF	5	H ARKALIK CİTASI	1
9 KISA RAF	5		
10 KAPAK	3		



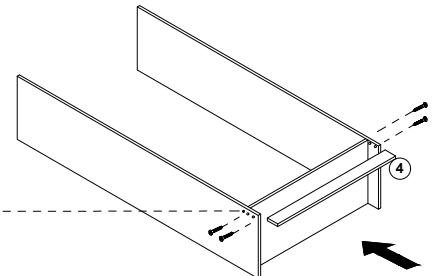
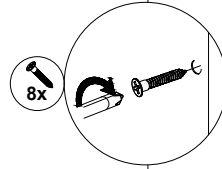
1 numaralı parçaya 2 ve 3 numaralı parçaları görseldeki gibi kabin vidası ile yıldız tornavidayla bağlayınız. Daha sonra 4 numaralı parçayı yerleştirip bağlayınız.



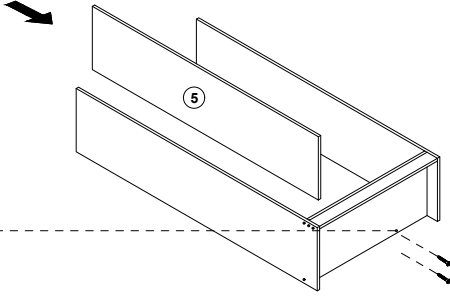
1.Adım



2.Adım

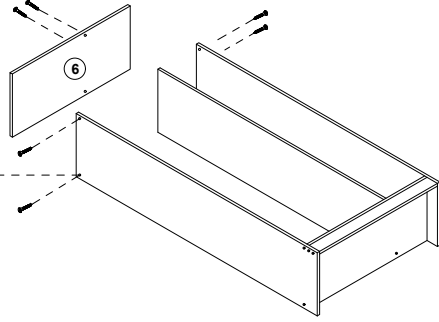


3.Adım

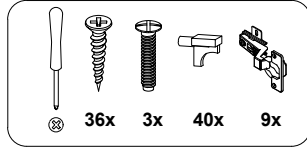


8x

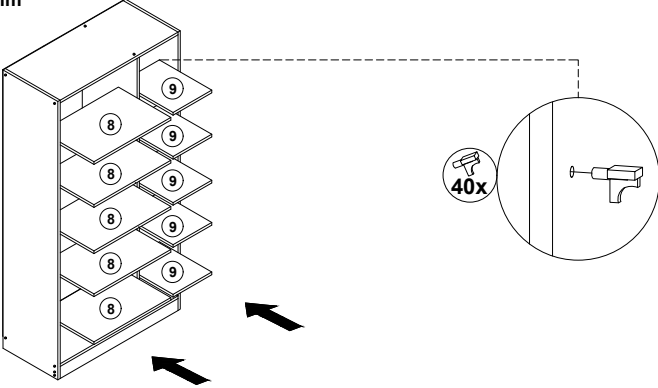
4.Adım



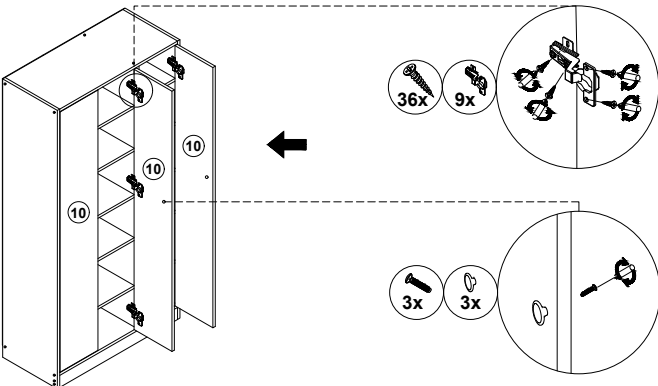
8 ve 9 numaralı parçaları yerleştirmeden önce raf pimlerini takınız. Daha sonra 10 numaralı parçaları görselde gösterildiği gibi yerleştirip menteşe ile bağlayınız. Daha sonra kulpları takınız.



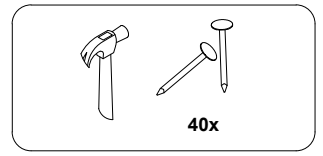
6.Adım



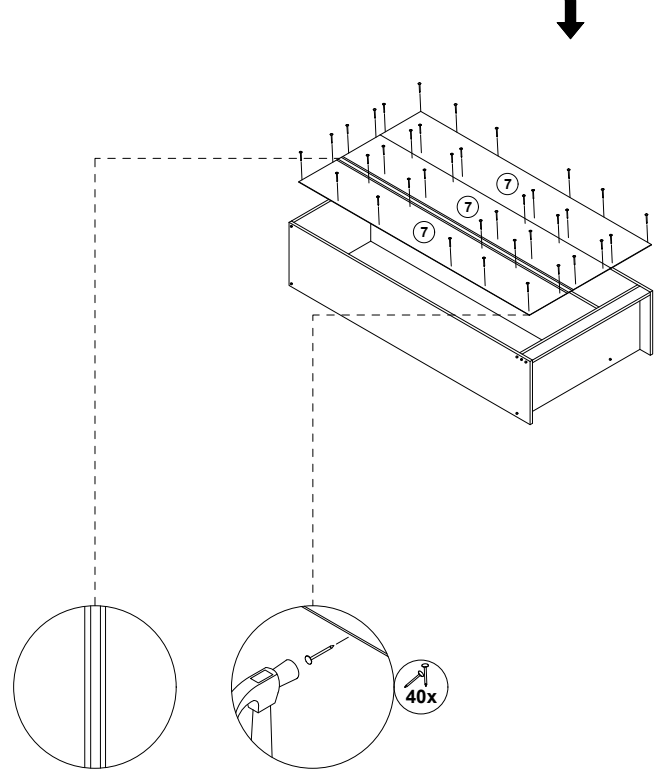
7.Adım



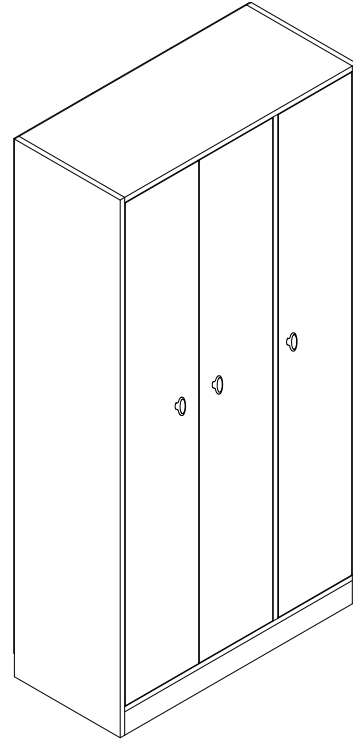
7 numaralı parçaları görselde gösterildiği gibi yerleştirmeden önce verilen bağlama plastiğiyle, aralarına yerleştirerek bağlayınız. Daha sonra çivi ile bağlayınız.



5.Adım



Ürününüz kullanıma hazırdır.



Ürümüzle alakalı olumlu/olumsuz görüşleriniz bizim için önemlidir. Düşüncelerinizi yorum yaparak bizimle paylaşabilirsiniz. Eksik veya hatalı ürünler için iletişim; [anm.musterihizmetleri.com](mailto:anm.musterihizmetleri.com) 0232 513 5050 Bize ulaşabilirsiniz.

Bazı ürünlerde malzemeler değişiklik gösterebilir.