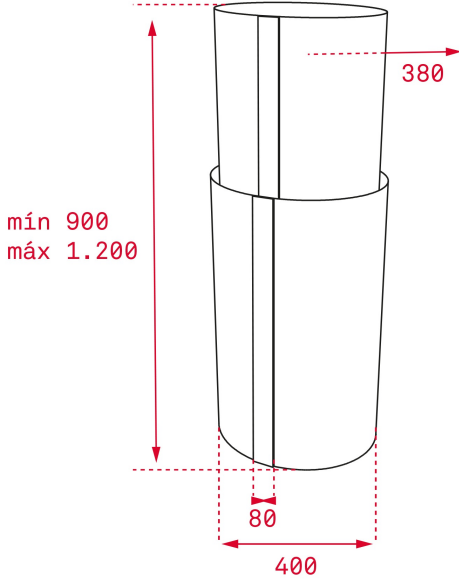




LED

LED

Stop Delay
Timer

REFERANS

REF: 40480330

EAN: 8421152145869

ÖZELLİKLER

Ada tipi davlumbaz
Tüp şekli tasarım
Dokunmatik kontrol paneli
EcoPower motor
Dekoratif LED aydınlatma
Programlanabilen çalışma süresi
4 farklı hız konumu Dekoratif paslanmaz çelik filtre
Filtre dolum göstergesi
Serbest hava emiş gücü 771 m³/h
50 dB Ses seviyesi
A Enerji sınıfı

BOYUTLAR

ürün Yüksekliği (mm): 900-1200**Ürün genişliği (mm):** 400**Ürün derinliği (mm):** 400

TEKNOLOJİK ÖZELLİKLER

Enerji Verimliliği Sınıfı : A
Gürültü (LwA) Minimum Kademe (dB): 50
Gürültü (LwA) Maksimum Kademe (dB): 72
Gürültü (LwA) Yoğun Kademe (dB): 78
Hava Çıkış Çapı (mm): 150

RENK



40480330

Paslanmaz çelik