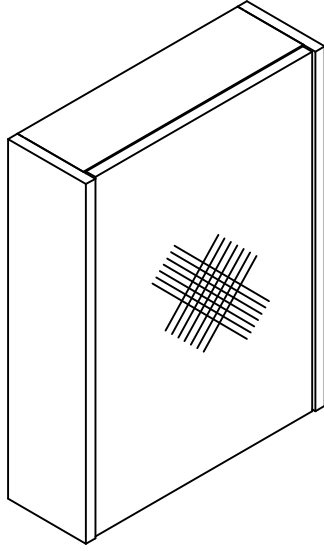
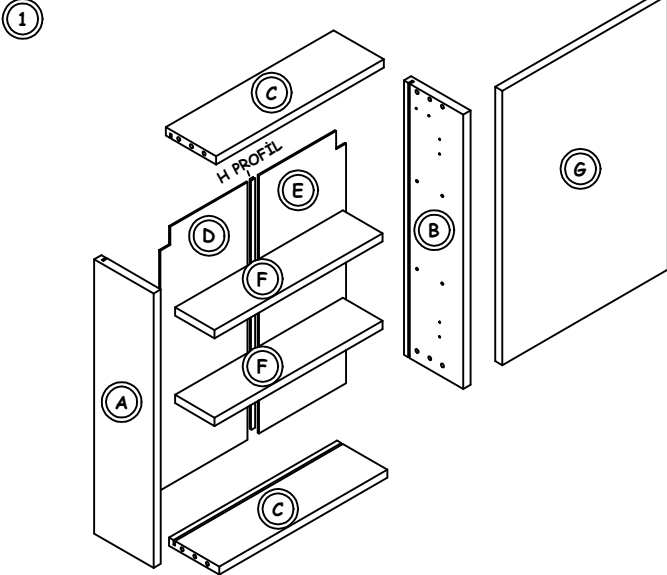
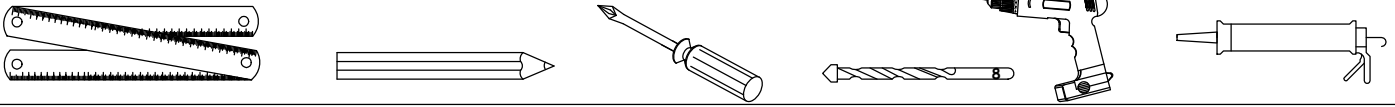


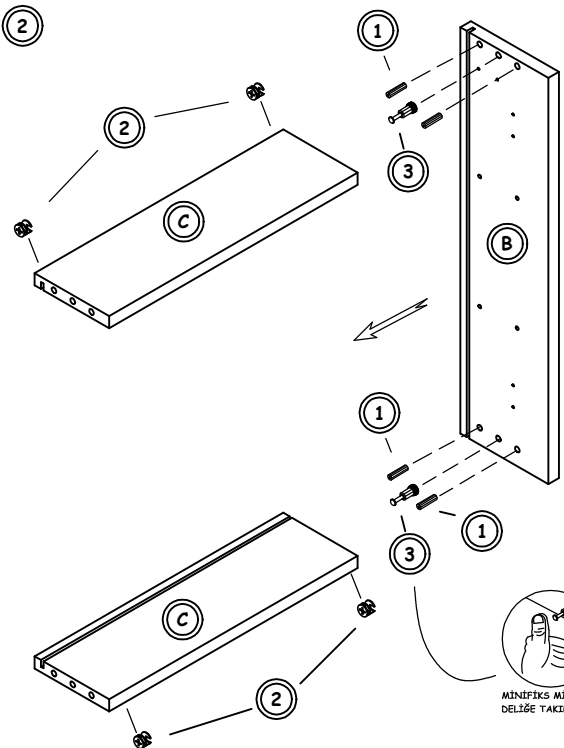
**MONTAJ ŞEMASI
(MOUNTING DIAGRAM)**


1	PLASTİK KAVELA (PLASTIC COVER)		8 Ad
2	MİNİFİKS GÖVDESİ (MINIFIX BODY)		4 Ad
3	DÜBELLİ MİL (SHAFT WITH PEG)		4 Ad
4	MİNİFİKS TIPASI (MINIFIX PLUG)		4 Ad
5	PLASTİK DÜBEL (PLASTIC PEG)		4 Ad
6	VİDA YHB 4x18 (SCREW YHB 4x18)		14 Ad
7	VİDA YHB 6x70 (SCREW YHB 6x70)		4 Ad
8	ASKI ELEMANI (HANGER COMPONENT)		1 TK
9	MENTEŞE (HINGE)		2 Ad
10	VİDA YHB 4x30 (SCREW YHB 4x30)		4 Ad
11	RAF PİMİ (SHELF PIN)		8 Ad
12	ARKALIK PİMİ (BACK PIN)		6 Ad
13	H PROFİL (H PROFILE)		1 Ad

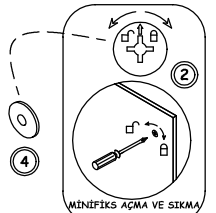
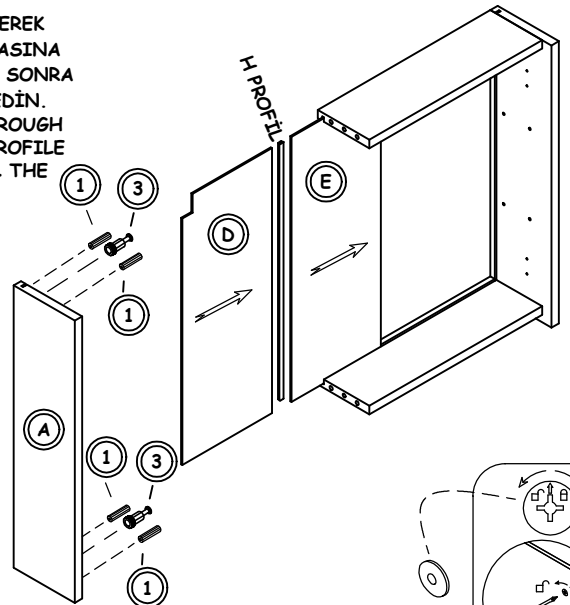
NOT: AKSESUAR (KULP, RAY VB.) GENEL GÖRÜNÜM AMAÇLI OLUP KATALOG GÖRÜNÜMÜNDEN FARKLI OLABİLİR.
(NOTE: ACCESSORY (HANDLE, RAIL, ETC.) IS FOR GENERAL VIEW AND MAY DIFFER FROM CATALOG VIEW)



A	SOL YAN TABLA (LEFT SIDE PLATE)	1	ADET
B	SAĞ YAN TABLA (RIGHT SIDE PLATE)	1	ADET
C	ALT TABLA (LOWER PLATE)-ÜST TABLA (UPPER PLATE)	2	ADET
D	ARKALIK (BACKBOARD)	1	ADET
E	ARKALIK (BACKBOARD)	1	ADET
F	RAF (SHELF)	2	ADET
G	KAPAK (DOOR)	1	ADET



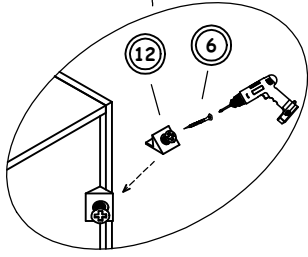
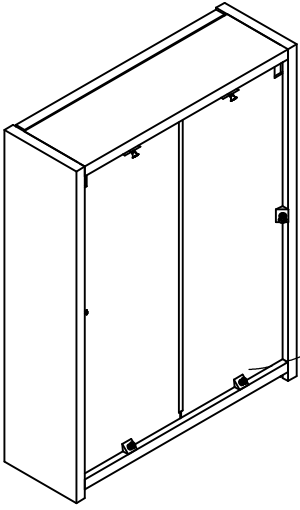
ARKALIĞI KANALDAN GEÇİREREK YERİNE TAKIN. TAKARKEN ARASINA H PROFİLİ YERLEŞTİRİN. DAHA SONRA SOL YAN TABLAYI MONTE EDİN.
(ATTACH THE BACKBOARD THROUGH THE CHANNEL. PLACE THE H PROFILE BETWEEN IT. THEN INSTALL THE LEFT SIDE PLATE.)



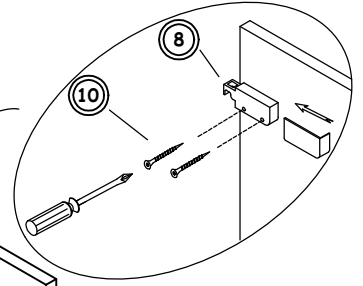
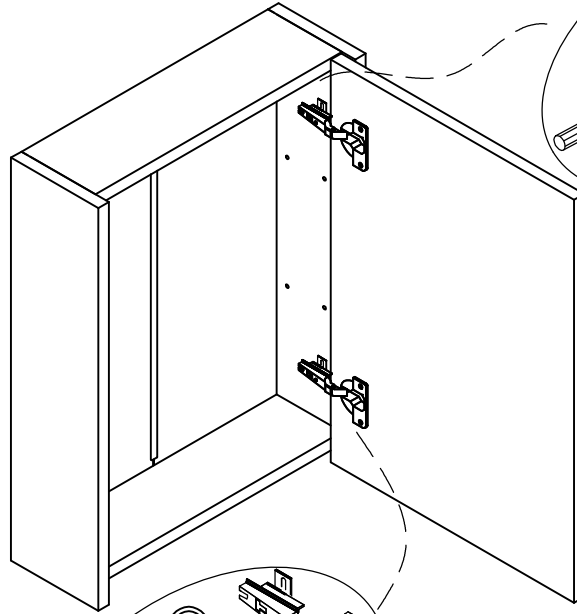
KAVELA, MİNİFİKS VE MİNİFİKS GÖVDELERİNİ YERLEŞTİRDİKTEN SONRA MİNİFİKS GÖVDESİNİ SIKINIZ.
(AFTER PLACING THE COVER, MINIFIX AND MINIFIX BODY, TIGHTEN THE MINIFIX BODY)

3

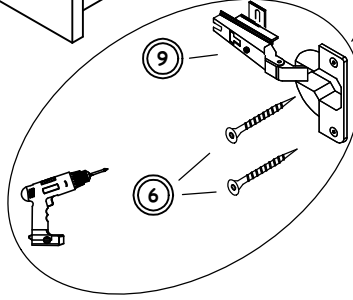
ARKALIK PİMİNİ DOLABIN ARKALIK KISMINDA KALAN BOŞLUĞA YERLEŞTİREREK VİDALAYIN. (PLACE THE BACK PIN IN THE GAP IN THE BACK OF THE CABINET AND SCREW IT.)



4



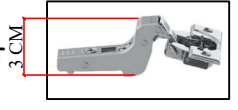
ASKI ELEMANINI DOLABIN İÇİNDE BULUNAN İZ DELİKLERİNE MONTE EDİNİZ. (MOUNT THE HANGER COMPONENT TO THE TRACE HOLES ON THE CABINET)



MENTEŞELERİ İZ DELİĞİNE DENK GELECEK ŞEKİLDE MONTE EDİNİZ.

DİKKAT!!!

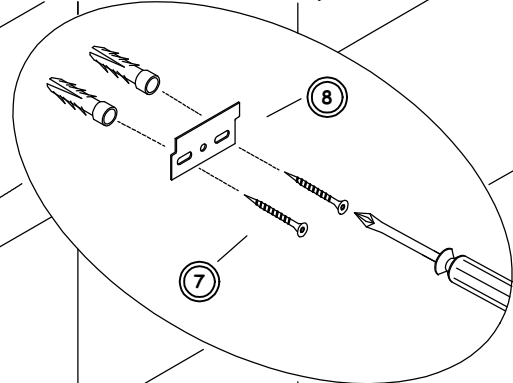
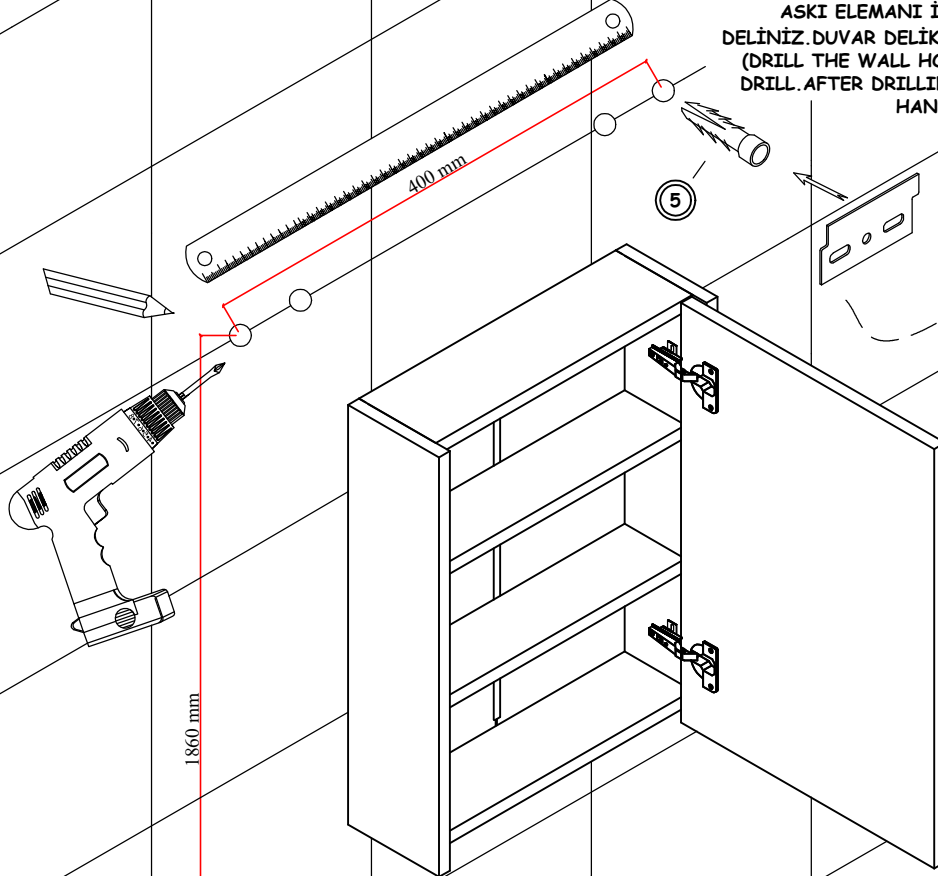
TAM DEVE MENTEŞE ÜST DOLAP MONTAJINDA, DÜZ MENTEŞE İSE ALT DOLAP MONTAJINDA KULLANILACAKTIR.



TAM DEVE MENTEŞE

5

ASKI ELEMANI İÇİN DUVAR DELİKLERİNİ DARBELİ MATKAP İLE DELİNİZ. DUVAR DELİKLERİNİ DELDİKTEN SONRA DÜBELLERİ YERLEŞTİRİN. (DRILL THE WALL HOLES FOR THE HANGER COMPONENT WITH IMPACT DRILL. AFTER DRILLING THE WALL HOLES, PLACE THE PEGS. SCREW THE HANGER COMPONENT TO THE ANCHOR)



ASKI ELEMANINI DÜBELE VİDALAYIN. DAHA SONRA DOLAP İÇİNDEKİ KANCALI KISIMDAN ASKI ELEMANINA ASIN. (SCREW THE HANGER COMPONENT TO THE ANCHOR. THEN HANG THE HANGER FROM THE HOOKED PART IN THE CABINET.)

