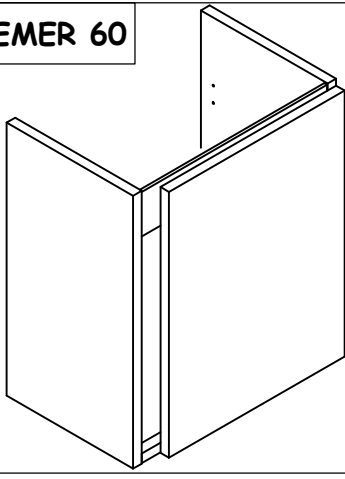
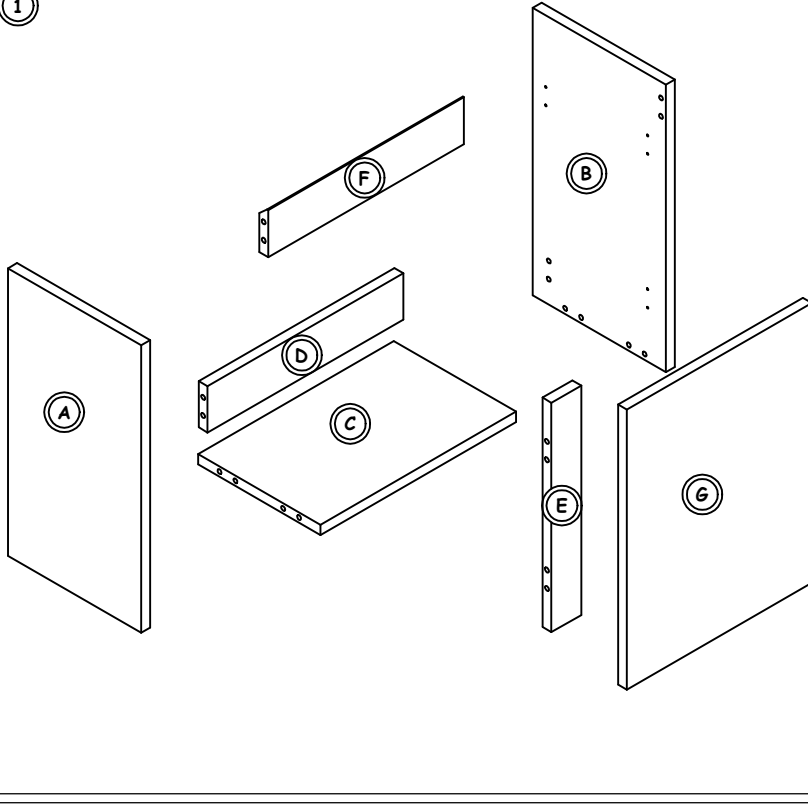


## MONTAJ ŞEMASI (MOUNTING DIAGRAM)

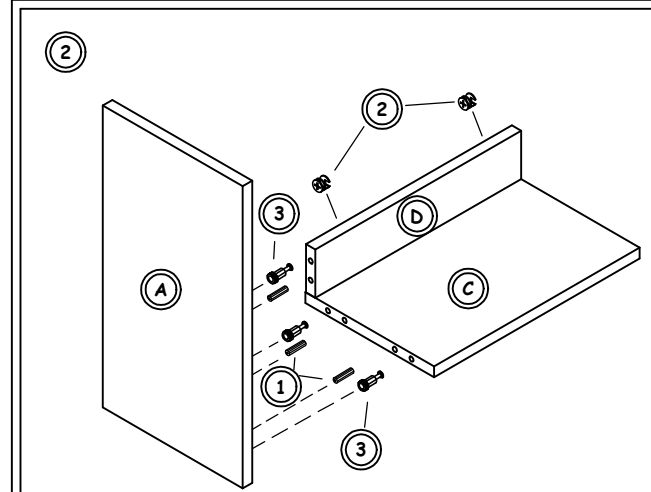
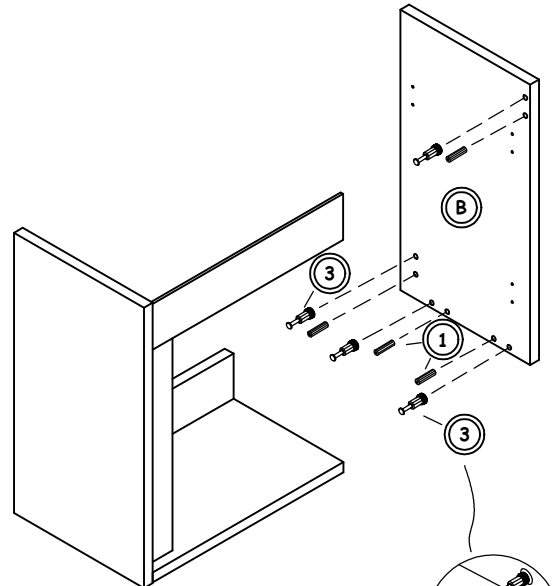
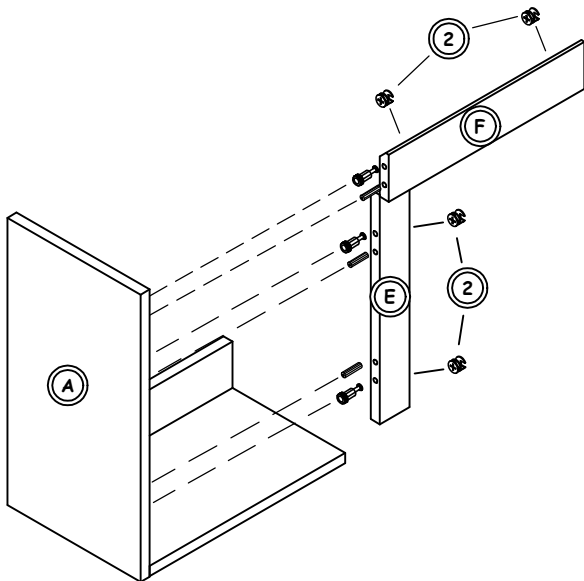


1	PLASTİK KAVELA (PLASTIC COVER)		10 Ad
2	MİNİFİKS GÖVDESİ (MINIFIX BODY)		10 Ad
3	DÜBELLİ MİL (SHAFT WITH PEG)		10 Ad
4	MİNİFİKS TIPASI (MINIFIX PLUG)		10 Ad
5	PLASTİK DÜBEL (PLASTIC PEG)		2 Ad
6	VİDA YHB 4x18 (SCREW YHB 4x18)		12 Ad
7	VİDA YHB 6x70 (SCREW YHB 6x70)		2 Ad
8	ASKI ELEMANI (HANGER COMPONENT)		1 TK
9	MENTEŞE (HINGE)		2 Ad

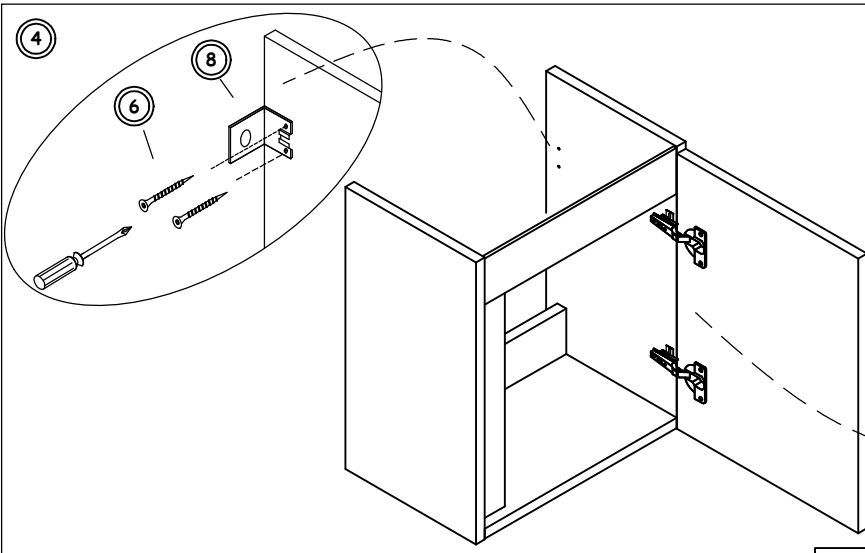
NOT: AKSESUAR (KULP, RAY VB.) GENEL GÖRÜNÜM AMAÇLI OLUP KATALOG GÖRÜNÜMÜNDEN FARKLI OLABİLİR.  
(NOTE: ACCESSORY (HANDLE, RAIL, ETC.) IS FOR GENERAL VIEW AND MAY DIFFER FROM CATALOG VIEW)

**1**


A	SOL YAN TABLA (LEFT SIDE PLATE)	1	ADET
B	SAĞ YAN TABLA (RIGHT SIDE PLATE)	1	ADET
C	ALT TABLA (LOWER PLATE)	1	ADET
D	ARKA KAYIT (BACK BAR)	1	ADET
E	DİK KAYIT (BAR)	1	ADET
F	ÖN KAYIT (FRONT BAR)	1	ADET
G	KAPAK (DOOR)	1	ADET

**2**

**3**


MİNİFİKS MİLİNİN  
DELİĞE TAKILMASI

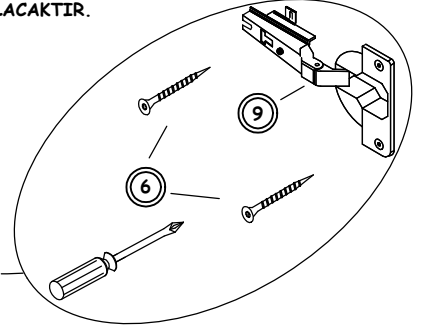


## DİKKAT!!!

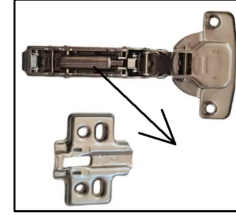
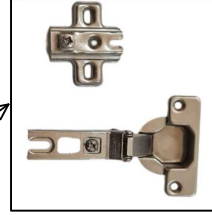
TAM DEVE MENTEŞE ÜST DOLAP MONTAJINDA, DÜZ MENTEŞE İSE ALT DOLAP MONTAJINDA KULLANILACAKTIR.



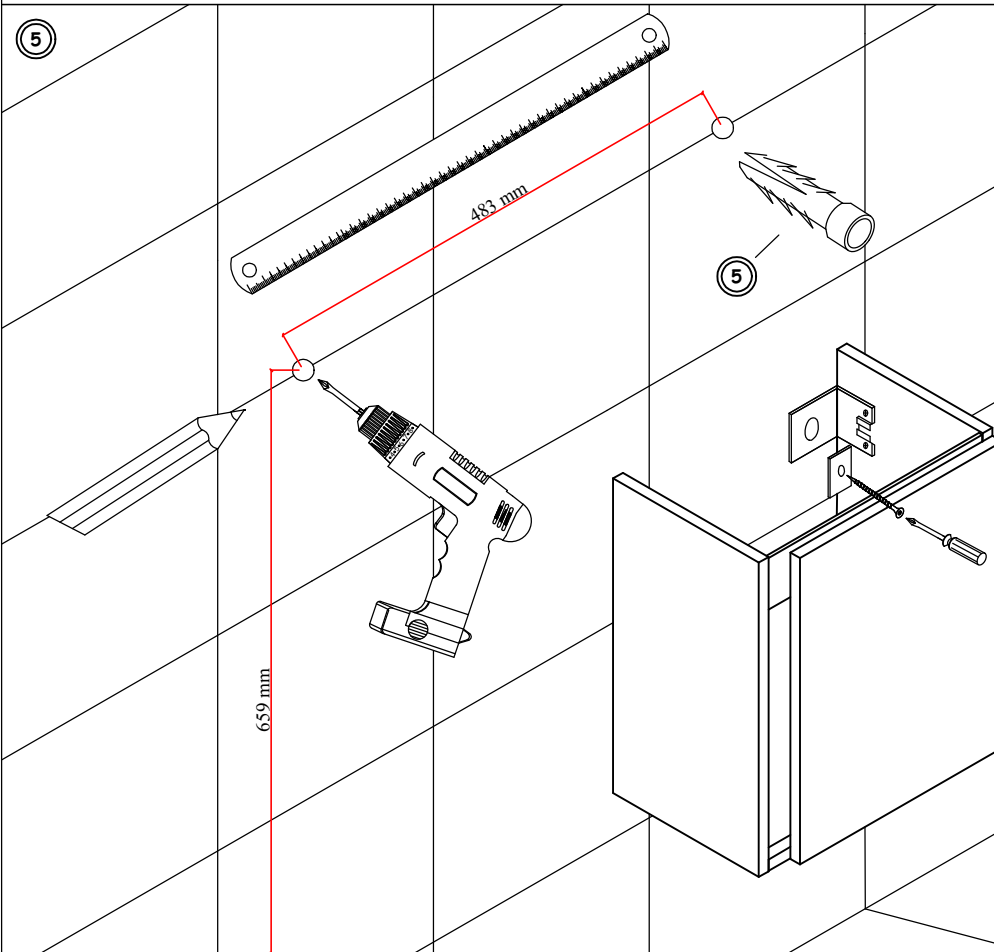
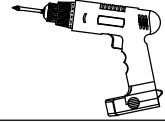
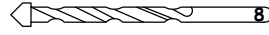
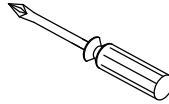
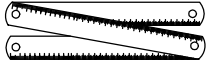
DÜZ MENTEŞE



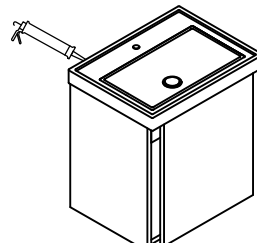
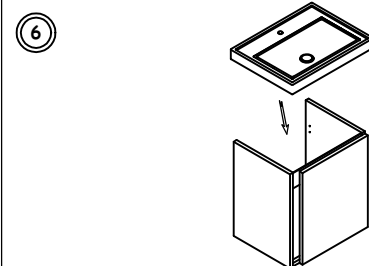
İÇİ BOŞ OLAN MENTEŞE İÇİN KULLANILACAK MENTEŞE TABANI ŞEKİLDEKİ GİBİDİR



İÇİ DOLU OLAN MENTEŞE İÇİN KULLANILACAK MENTEŞE TABANI ŞEKİLDEKİ GİBİDİR



ASKI ELEMANI İÇİN DUVAR DELİKLERİNİ DARBELİ MATKAP İLE DELİNİZ. DUVAR DELİKLERİNİ DEDİKTEN SONRA DÜBELLERİ YERLEŞTİRİN. PULU ARAYA KOYARAK DOLABA BAĞLADIĞINIZ ASKI ELEMANININ DÜBELE VİDALAYIN. (DRILL THE WALL HOLES FOR THE HANGER COMPONENT WITH IMPACT DRILL. AFTER DRILLING THE WALL HOLES, PLACE THE PEGS. SCREW THE HANGER COMPONENT TO THE ANCHOR)



DOLABI ASIP LAVABOYU YERLEŞTİRDİKTEN SONRA LAVABO İLE FAYANS ARASINA SİLİKON SIKILMASI TAVSİYE EDİLİR. (IT IS RECOMMENDED TO APPLY SILICONE BETWEEN THE SINK AND THE TILE AFTER PLACING THE SINK.)