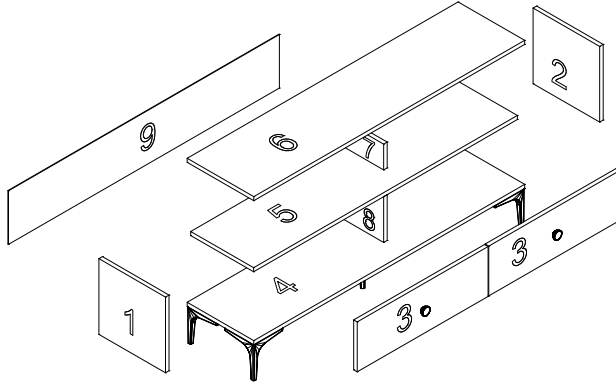
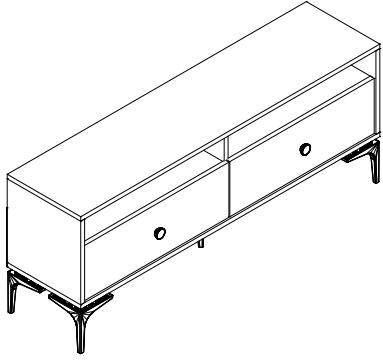
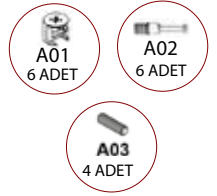
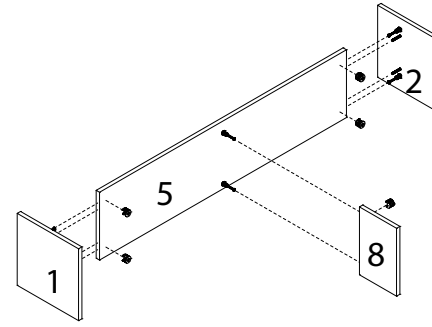


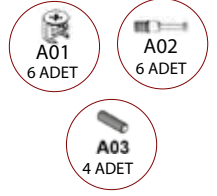
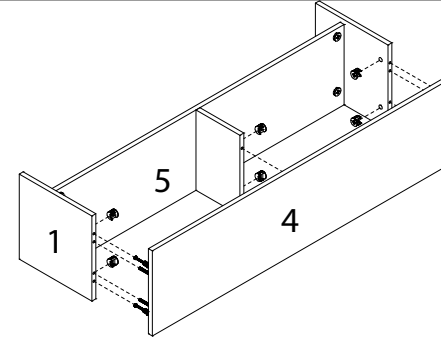
EYLÜL TV ÜNİTESİ



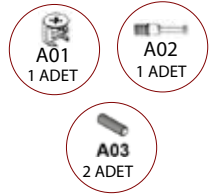
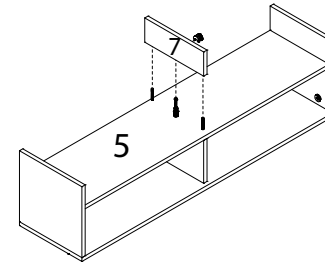
1. ADIM



2. ADIM



3. ADIM



COOLHOME ailesine hoşgeldiniz. Satın almış olduğunuz ürün COOLHOME güvencesi altında 2 yıl garanti süresine sahiptir. Özenle ve titizlik ile üretmiş olduğumuz ürünleri işleriniz hizmetine sunmaya devam edeceğiz.

Welcome to the COOLHOME family. The product you purchased is under warranty of COOLHOME in the during 2 years. We will continue of offer our products, wich we produce with care and dilligence, to your service.

Ürün paketini açtıktan sonra kırık, çizik ya da hatalı parça olup olmadığını ve kurulum poşetinde bulunan malzemelerin adetlerini kontrol ediniz. Herhangi bir hata ya da yanlışta lütfen bize ulaşarak sorunu bizim ile paylaşınız. (0534 220 44 00)

After opening the package, check whether there are any broken, scratches or defective parts and the quantity of the materials in the installation bag. In case of any error or mistake, please contact us and share the problem with us.

Ürünü kurmaya başlamadan önce kurulum şemasını dikkatlice okuyunuz ve şemayı aşama aşama takip ediniz.

Before starting to install the product, read the installation scheme carefully and follow the diagram.








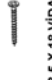
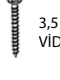
Ürünü fazla sıvı ile temas ettirmeyiniz.
Do not contact the product with liquid.

Ürünün temizliğini hafif nemli bez ile yapınız.
Clean the product with a slightly damp cloth.

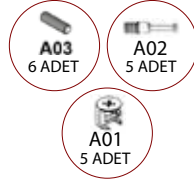
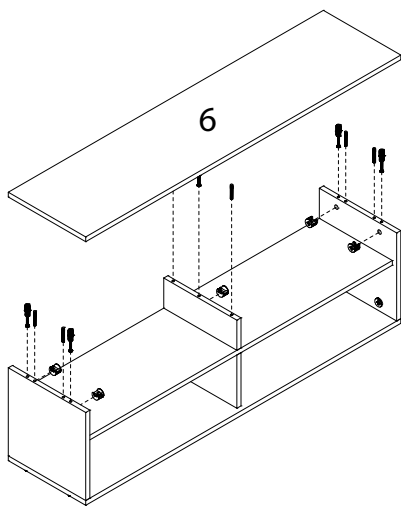
Ürünün üzerine aşırı ağır yükler koymayınız. Aksi halde ürün zarar görebilir.
Do not place excessive loads on the product. Otherwise, the product may be damaged.

Lütfen ürünü amacı dışında kullanmayınız.
Please do not use the product out of its purpose.

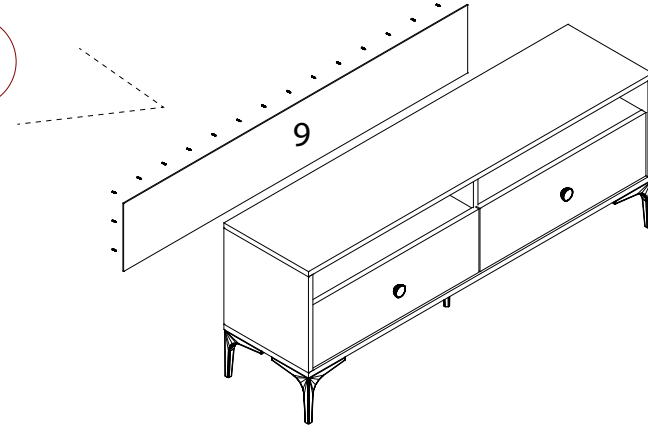
AKSESUAR LİSTESİ / ACCESSORIES LIST

| | | | | | | | | |
|--|---|---|---|---|---|---|---|---|
|  |  |  |  |  |  |  |  |  |
| 2 ADET | 5 ADET | 18 ADET | 18 ADET | 16 ADET | 30 ADET | 4 ADET | 16 ADET | 30 ADET |

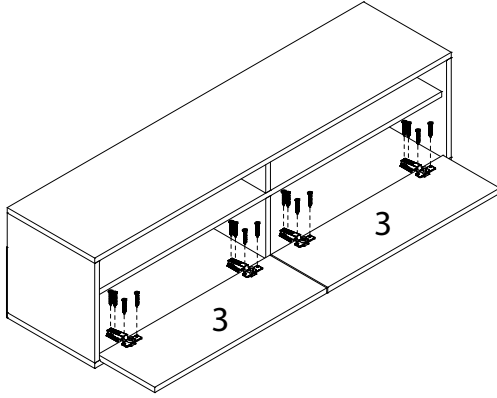
8. ADIM



7. ADIM



5. ADIM



6. ADIM

