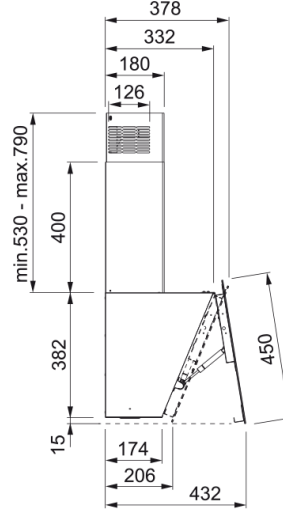


# FPJ 615 V BK A / 600 | 110.0361.890



## Technical Data

### Ürün Bilgisi

Davlumbaz kategorisi Eğik

Yüzey Siyah/ cam

### Boyutlar

Genişlik mm 600.0

Boru çıkış çapı 150

### Enerji Özellikleri

Fiş tipi Fişsiz

Yıllık enerji tüketimi AEC 77.5

Filtre verimlilik sınıfı C

Işık verimliliği sınıfı A

Yağ filtreleme verimliliği Cl G

Motor voltaj 220-240V 50-60Hz

Motor gr iletişim adı SP 600

Motor sayısı 1

### Kurulum

Kurulum Duvar

### Performans

Hız 1

Aspirasyon debisi 260.0

Hava kapasitesi max. 230.0

Watt 80.0

Ses seviyesi 45.0

Hız 2

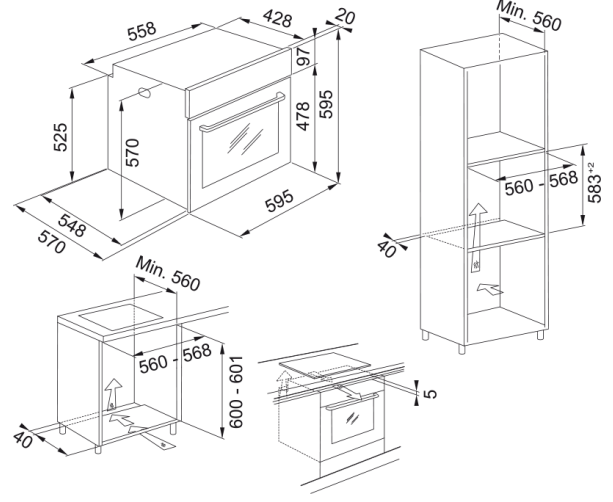
Aspirasyon debisi 400.0

Hava kapasitesi max. 370.0

Watt 105.0

Ses seviyesi 54.0

|                           |                    |
|---------------------------|--------------------|
| Hız                       | 3                  |
| Aspirasyon debisi         | 600.0              |
| Hava kapasitesi max.      | 500.0              |
| Watt                      | 160.0              |
| Ses seviyesi              | 63.0               |
| <b>Ürün Özellikleri</b>   |                    |
| Hava kalitesi sensörü     | Hayır              |
| Enerji verimliliği sınıfı | C                  |
| <b>Ürün Tanımlama</b>     |                    |
| Marka                     | Franke             |
| Model aralığı             | SMART              |
| <b>Özellikler</b>         |                    |
| Lamba sayısı              | 2                  |
| Aydınlatma                | Led S1000 4000K    |
| Uzaktan kumanda           | Hayır              |
| Su geçirmezlik            | Hayır              |
| Kumanda paneli            | Dokunmatik kontrol |
| Hız sayısı                | 3                  |
| Hız ayarı                 | Hayır              |
| 24 Saat Fonksiyonu        | Hayır              |
| Erteleme                  | Hayır              |
| Otomatik başlatma sensörü | Hayır              |
| Wi-Fi                     | Hayır              |
| Filtre tipolojisi         | Kaset              |
| Filtre türü               | Alüminyum          |
| Karbon filtre             | Hayır              |



## Technical Data

### Ürün Bilgisi

|            |           |
|------------|-----------|
| Fırın tipi | Elektirik |
| Tip        | Ankastre  |
| Renk       | Siyah     |

### Boyutlar

|                  |       |
|------------------|-------|
| Genel genişlik   | 595.0 |
| Toplam derinlik  | 570.0 |
| Toplam yükseklik | 595.0 |

### Enerji Özellikleri

|              |           |
|--------------|-----------|
| Güç (W)      | 2600.0    |
| Voltaj       | 220-240 V |
| Frekans (Hz) | 50-60     |

### Ürün Özellikleri

|                           |                 |
|---------------------------|-----------------|
| Temizlik                  | Buhar temizleme |
| Buhar                     | Hayır           |
| Enerji verimliliği sınıfı | A               |
| Döner çubuk               | Hayır           |

### Ürün Tanımlama

|               |        |
|---------------|--------|
| Marka         | Franke |
| Ürün ailesi   | Smart  |
| Model aralığı | Linear |

### Özellikler

|                               |                  |
|-------------------------------|------------------|
| Kullanılabilir iç hacim litre | 71.0             |
| Kumanda paneli                | Elektromekanik   |
| Ekran rengi                   | Kırmızı          |
| Düğme sayısı                  | 2.0              |
| Zamanlayıcı                   | Programlanabilir |
| Zaman kontrolü türü           | Elektronik       |

|                   |           |
|-------------------|-----------|
| Kapı menteşeleri  | Standart  |
| Teleskopik raflar | Opsiyonel |
| Soğuk kapı        | Hayır     |