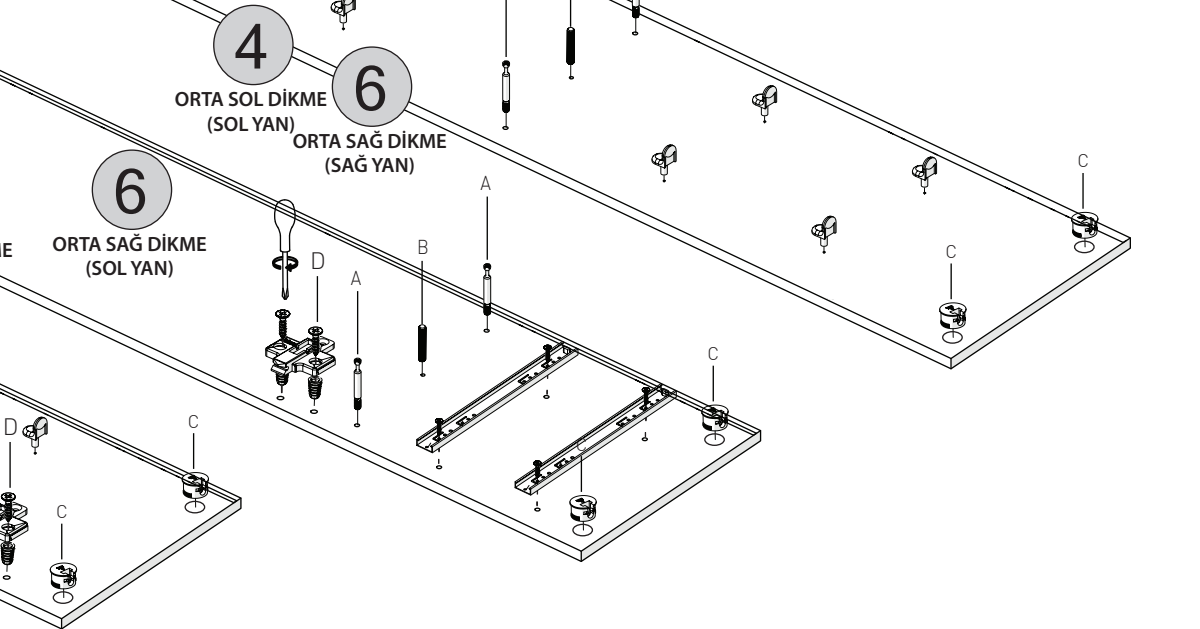
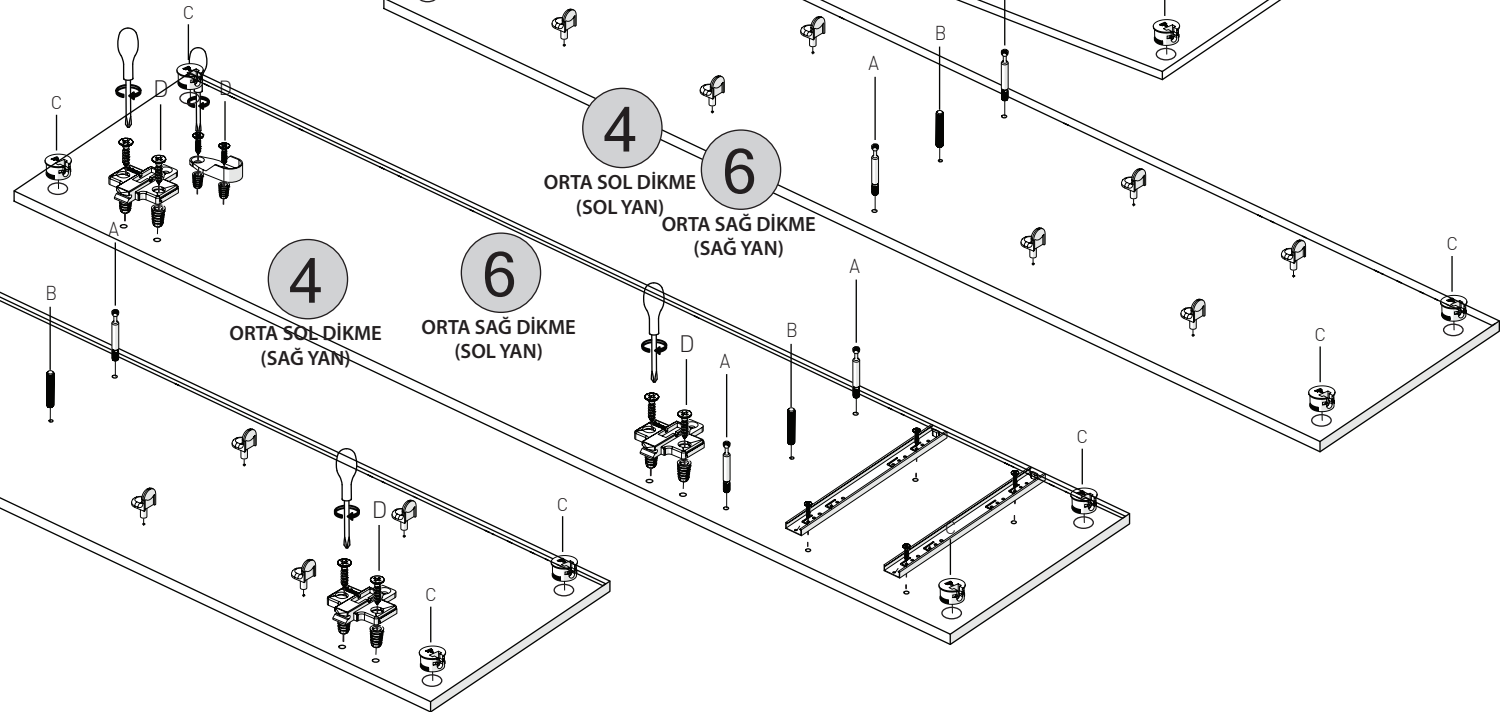
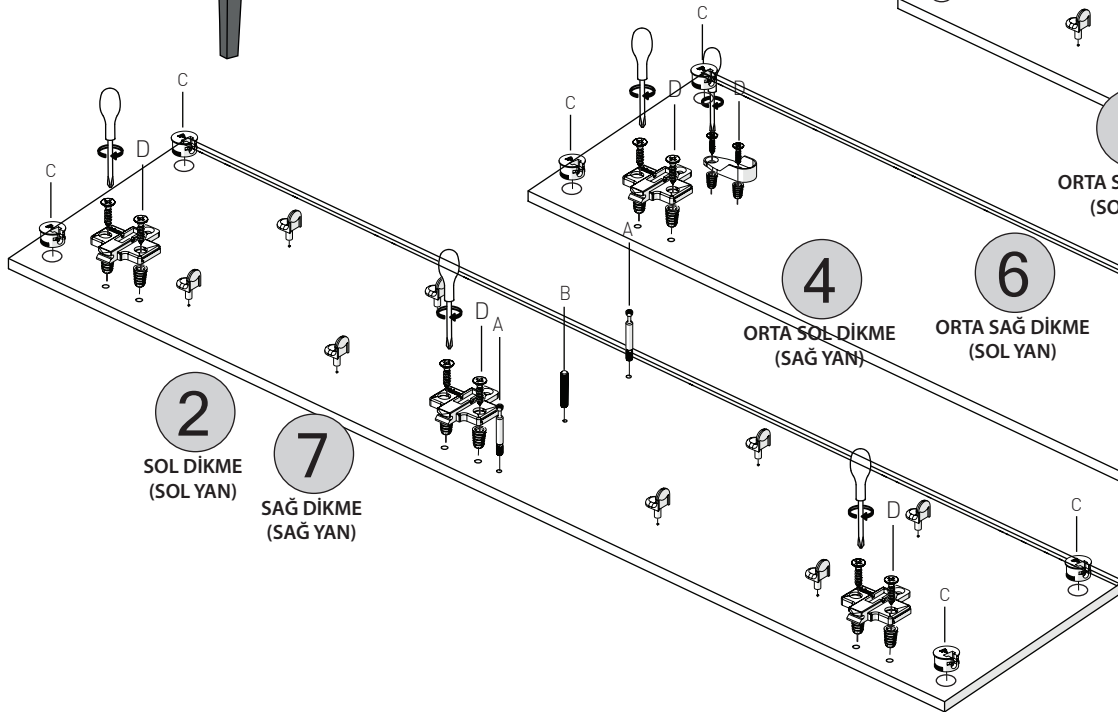
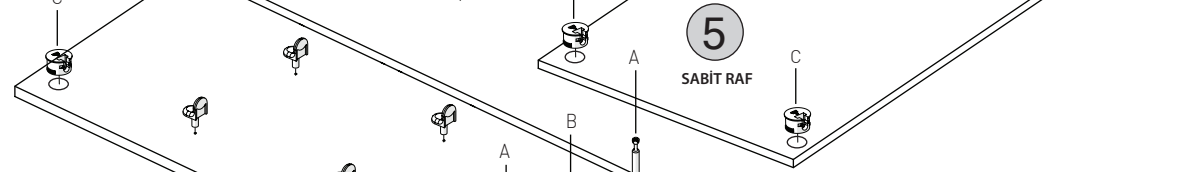
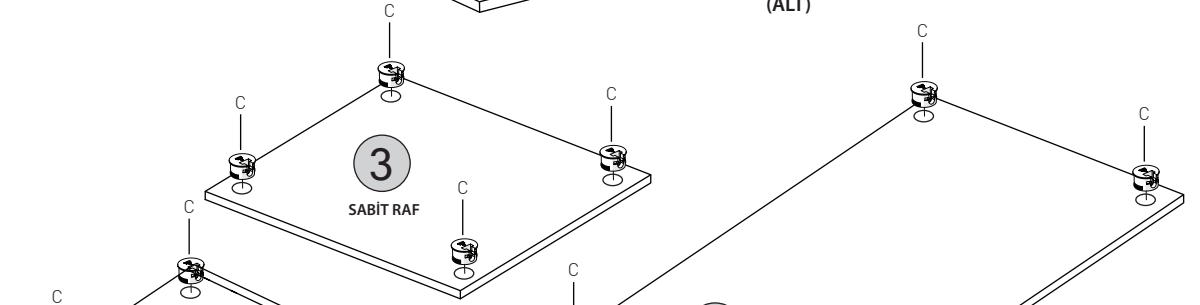
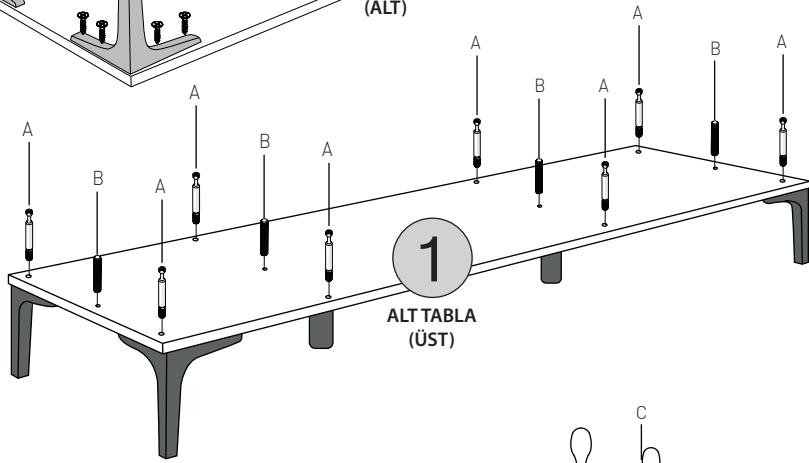
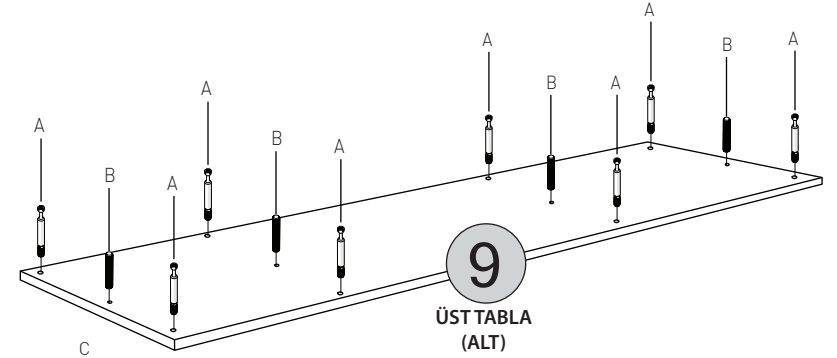
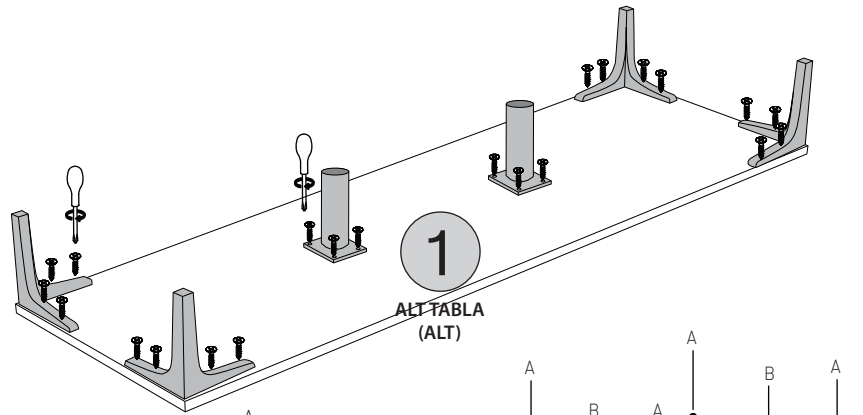
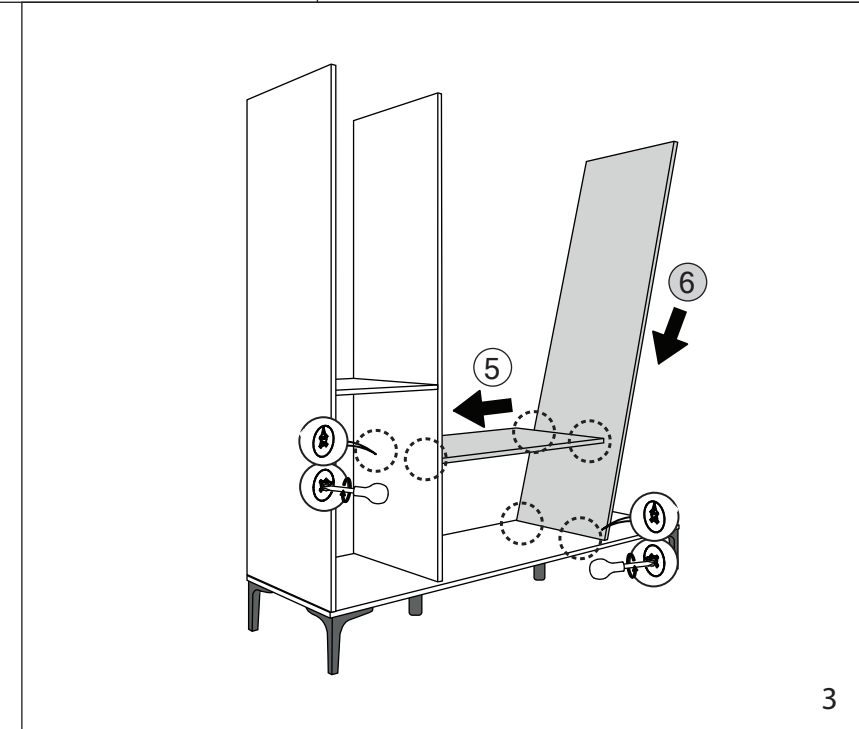
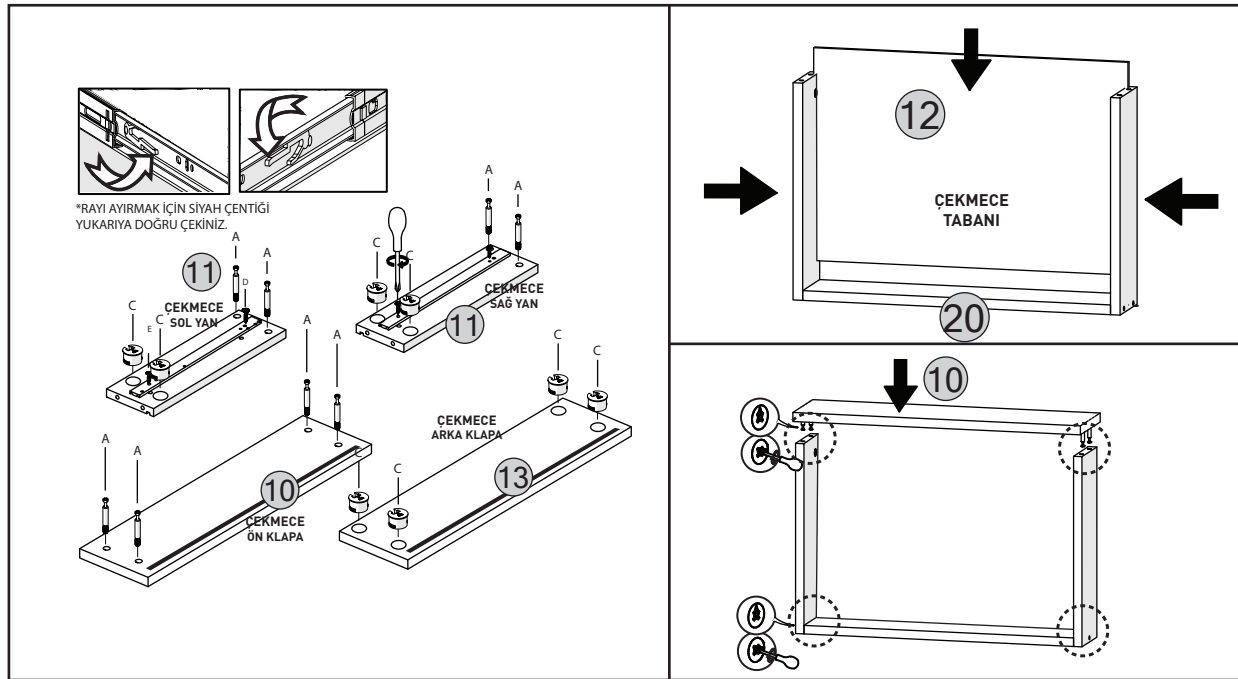
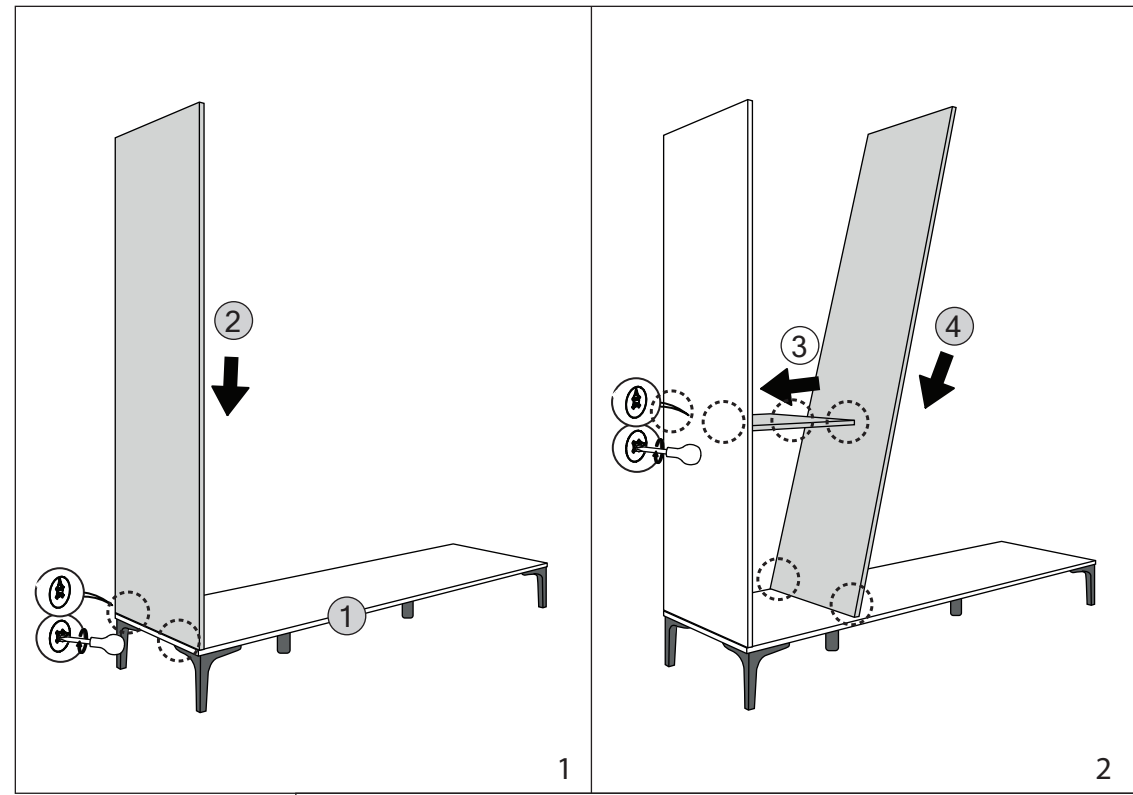
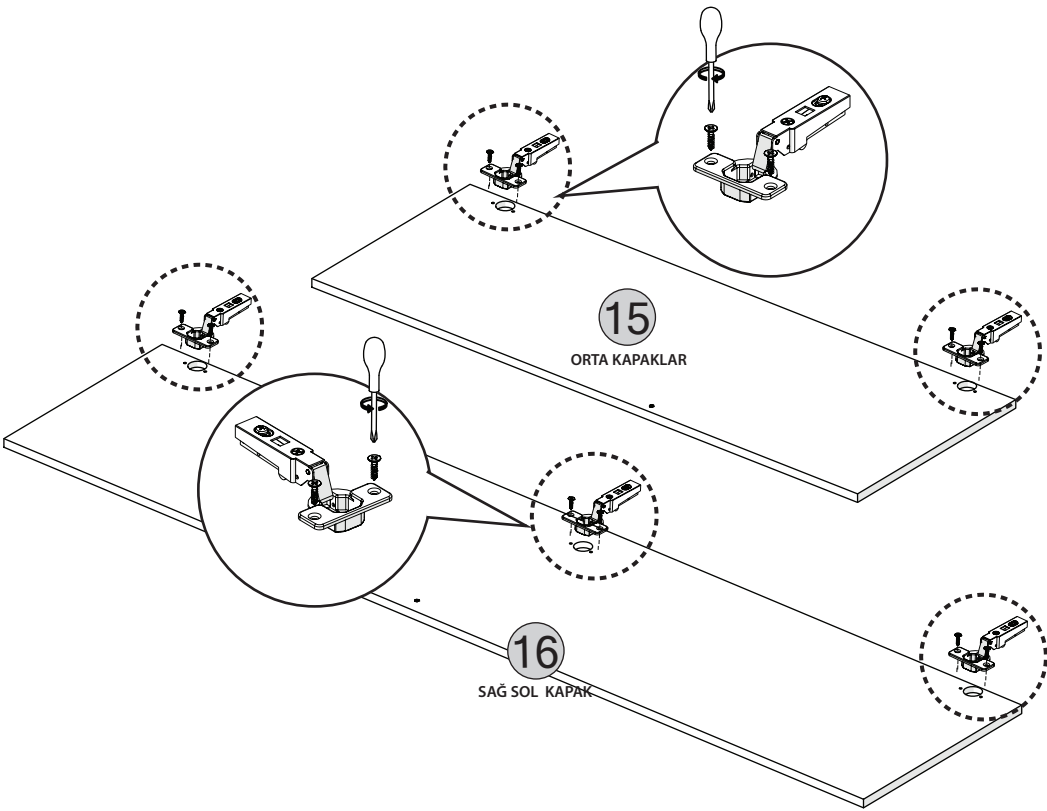
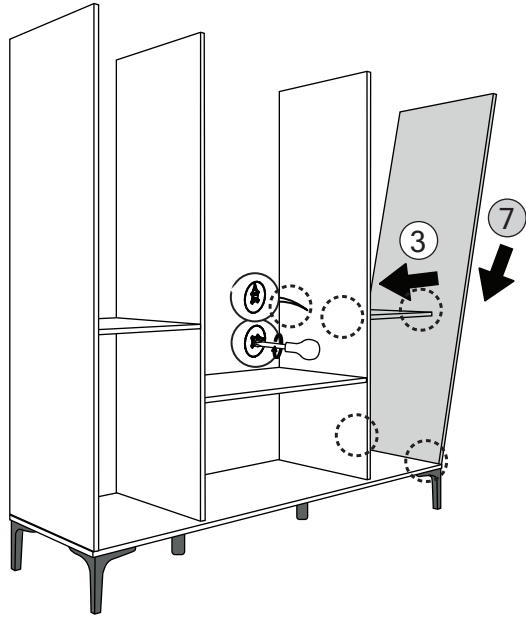


4 KAPAKLI - 2 ÇEKMECELİ DOLAP		
KODU	PARÇA ADI	ADET
1	ALT BAZA	1
2	SOL DİKME	1
3	SOL - SAĞ SABİT RAF - ORTA	2
4	ORTA DİKME - SOL	1
5	SOL SABİT RAF - ALT	1
6	SAĞ ORTA DİKME	1
7	SAĞ DİKME	1
8	ARKALIKLAR	2
9	ÜST TABLA	1
10	ÇEKMECE KLAPA	3
11	ÇEKMECE YANLAR	1
12	ÇEKMECE ALTLIK	4
13	ÇEKMECE ARKALIK	2
14	SEYYAR RAFLAR	6
15	ORTA KAPAKLAR	2
16	SAĞ -SOL KAPAK	2
17		

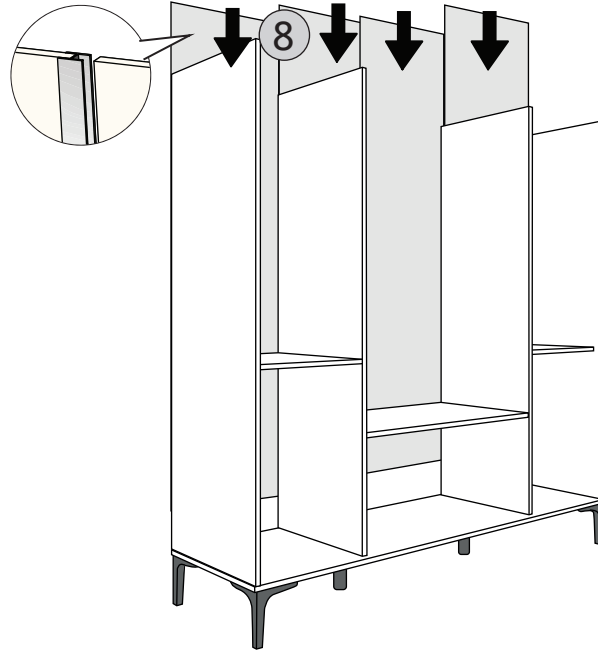




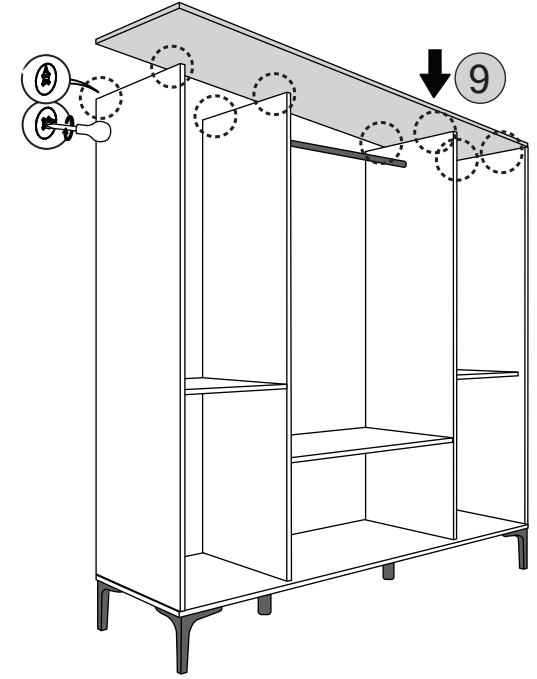




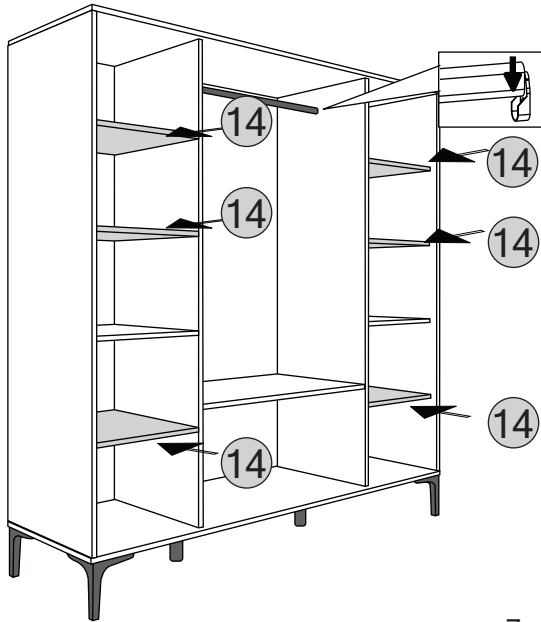
4



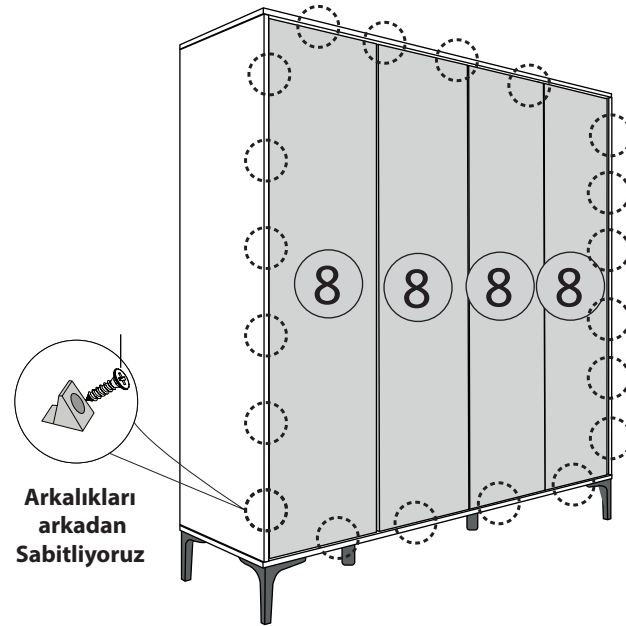
5



6

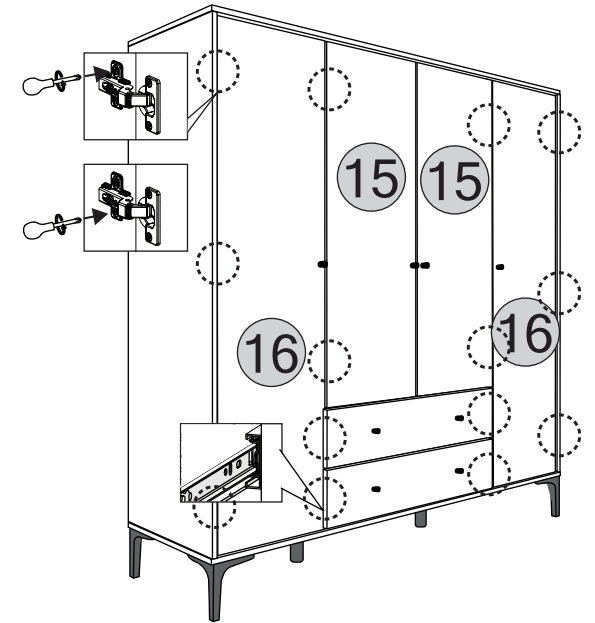


7



Arkalıkları
arkadan
Sabitliyoruz

8



9