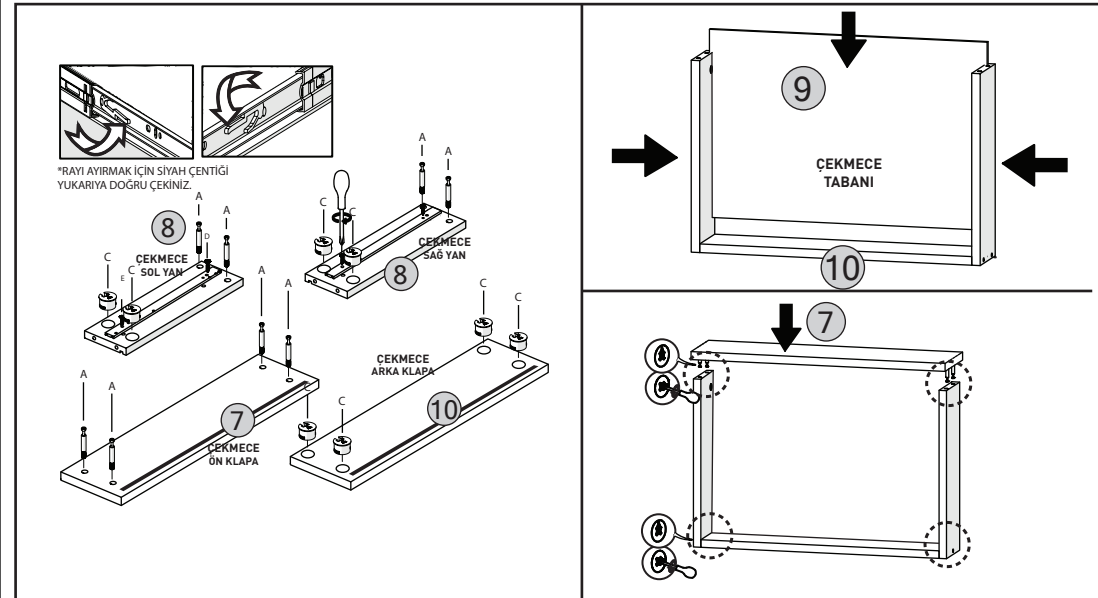
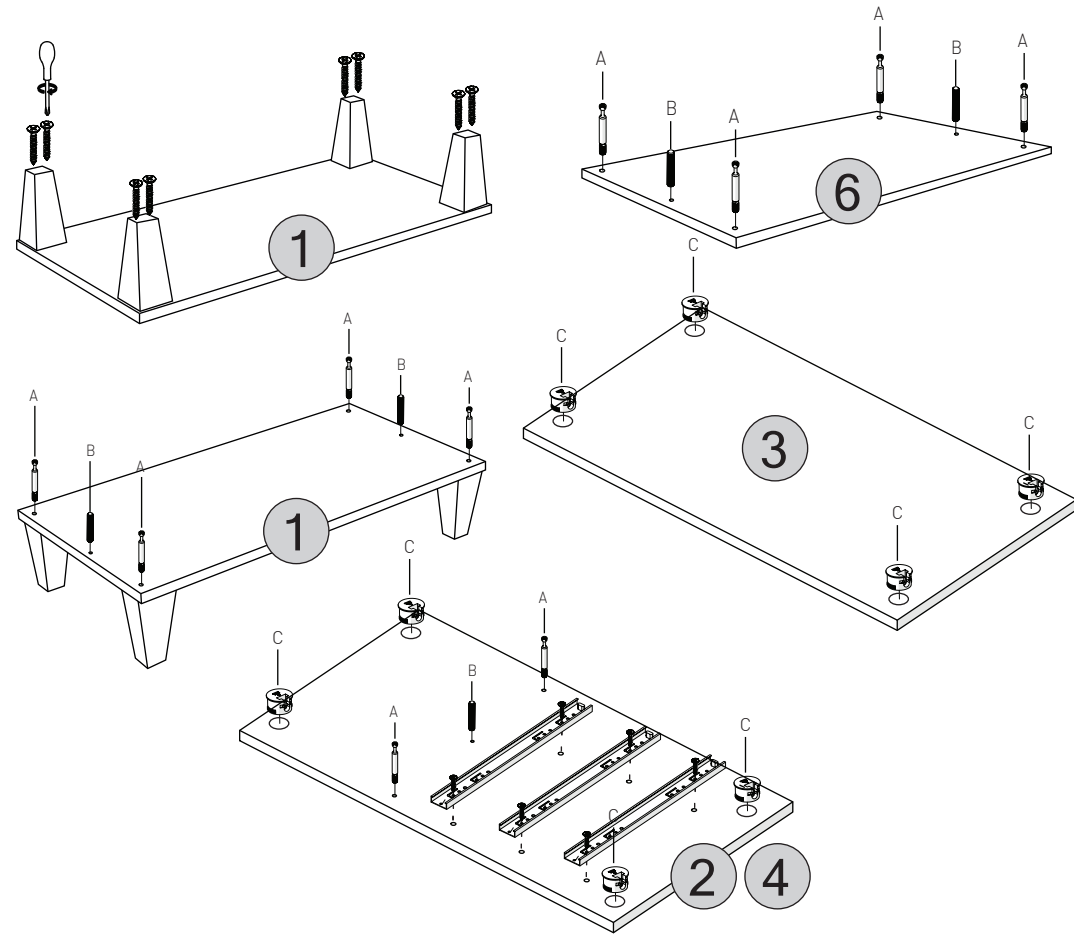
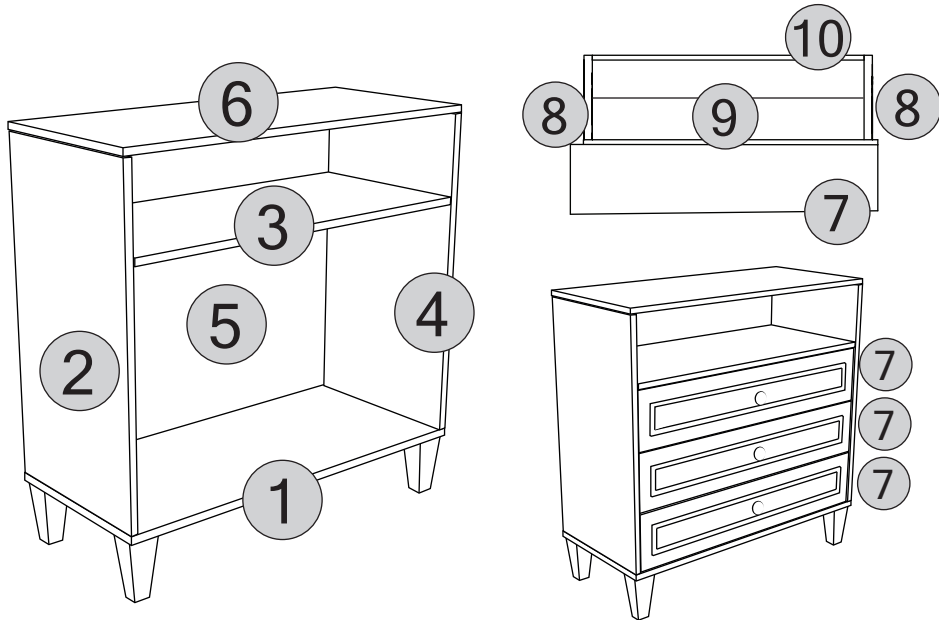
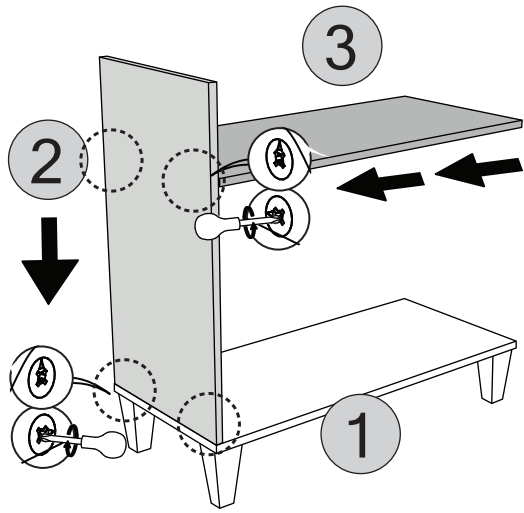


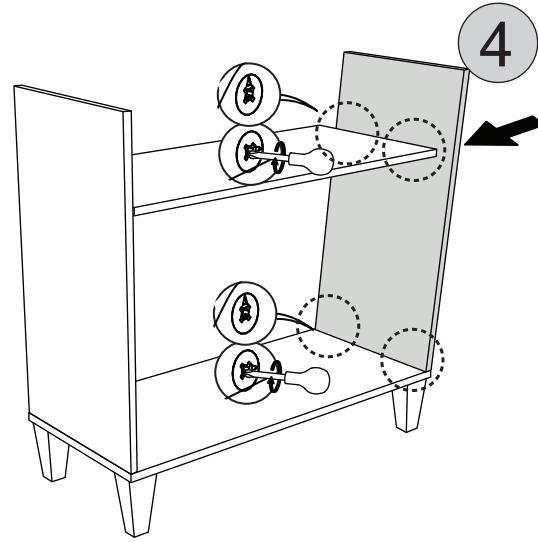
## 3 ÇEKMECELİ ŞİFONYER

KODU	PARÇA ADI	ADET
1	ALT BAZA	1
2	SOL DİKME	1
3	ARA SABİT RAF	1
4	SAĞ DİKME	1
5	ARKALIK	1
6	ÜST TABLA	1
7	ÇEKMECE KLAPA	3
8	ÇEKMECE YANLAR	6
9	ÇEKMECE ALTLIK	3
10	ÇEKMECE ARKALIK	3

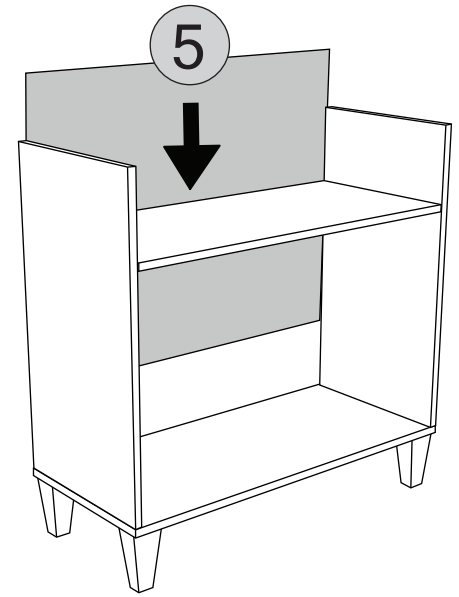




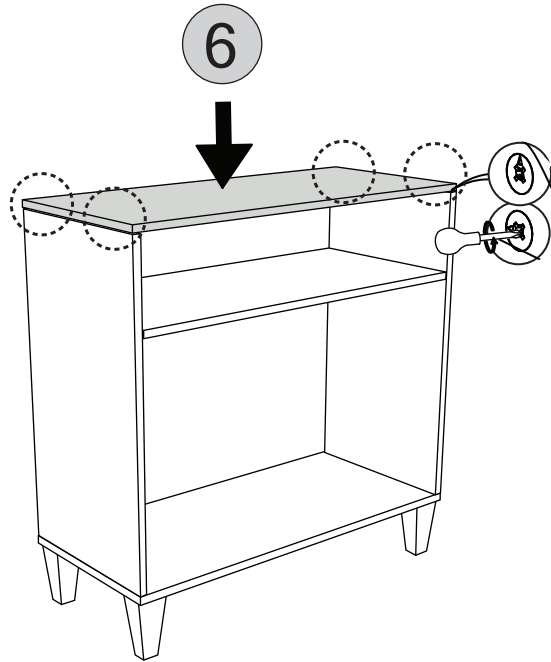
1



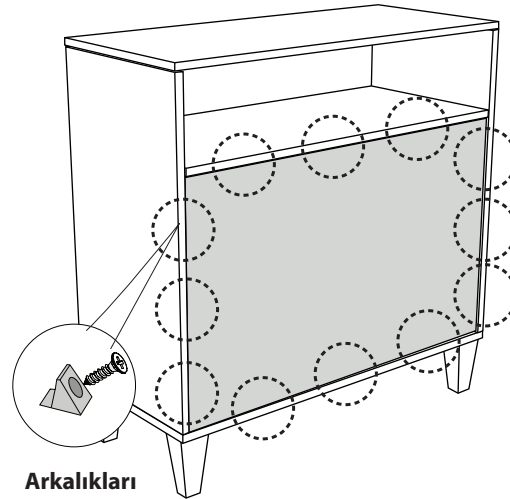
2



3

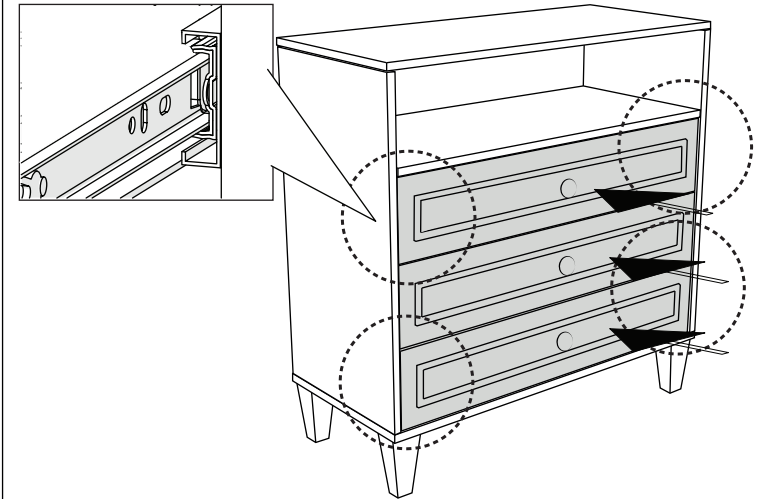


4



Arkalıkları  
arkadan  
Sabitliyoruz

5



6

7  
7  
7