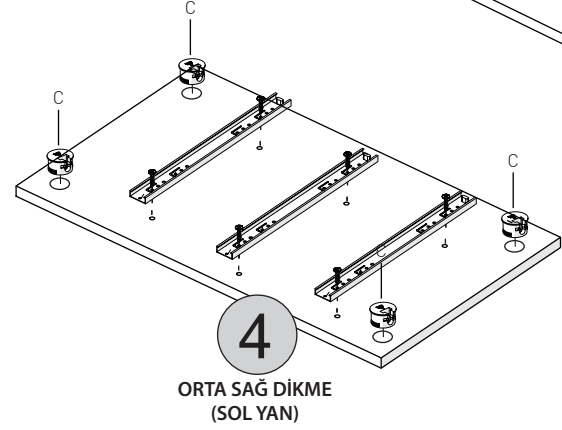
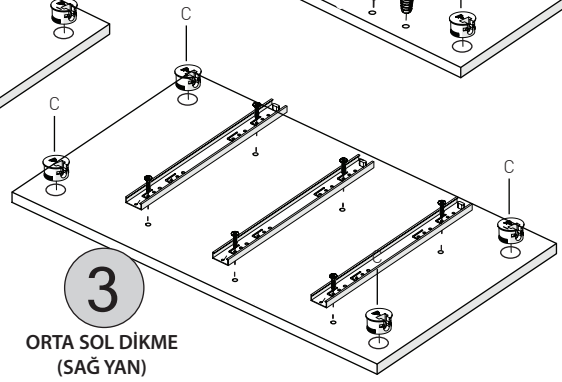
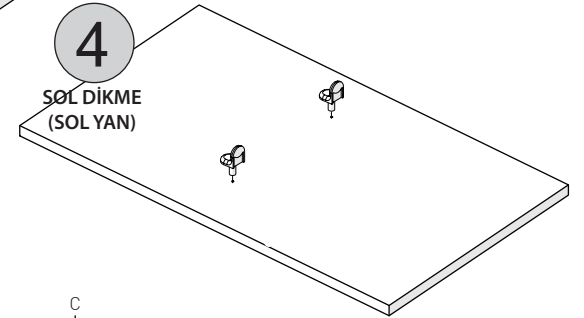
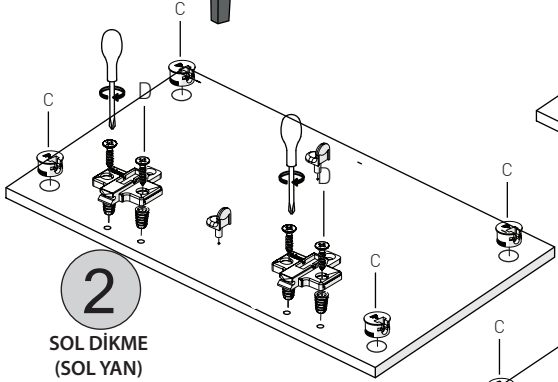
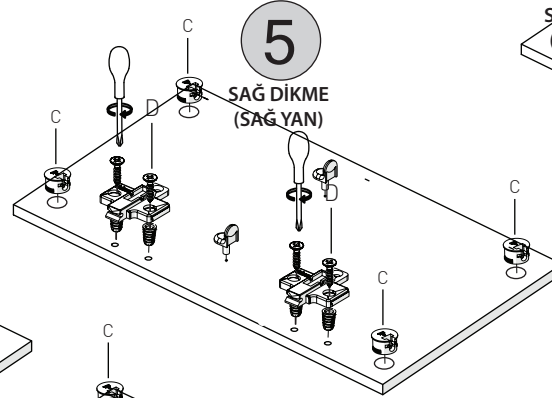
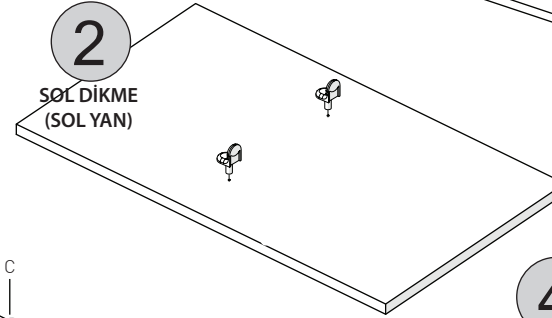
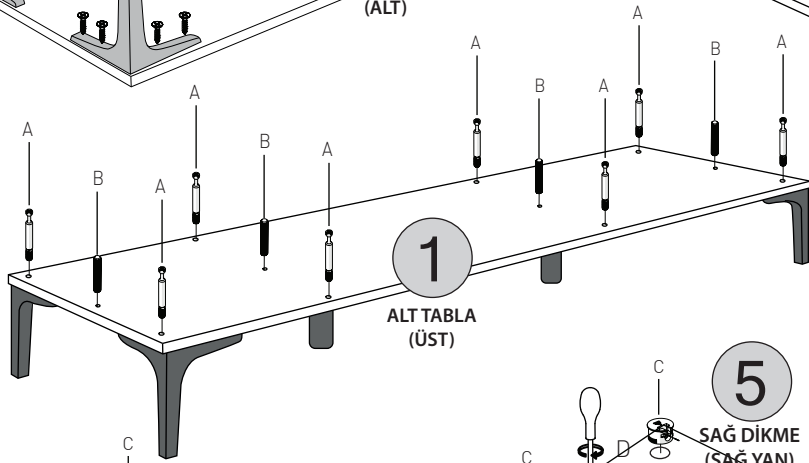
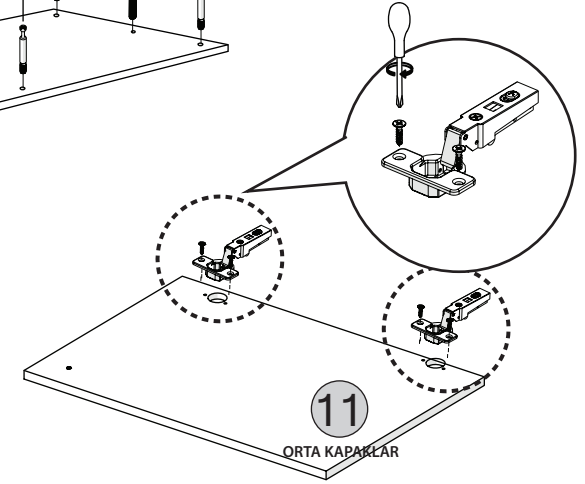
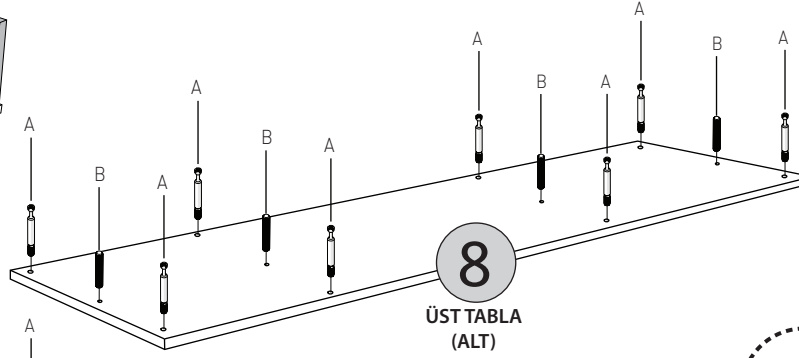
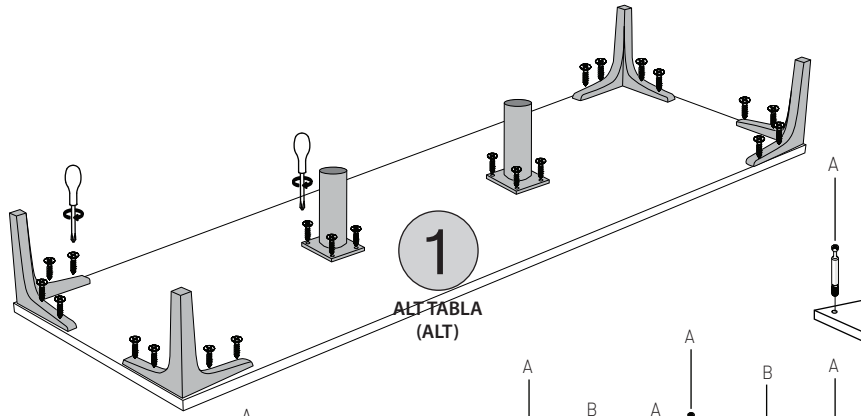
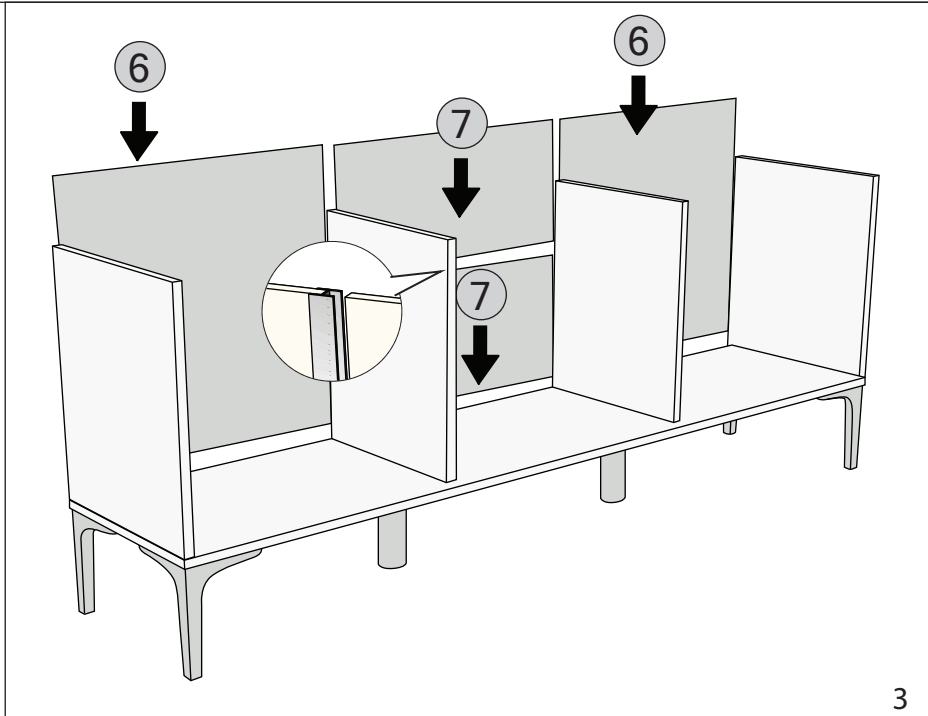
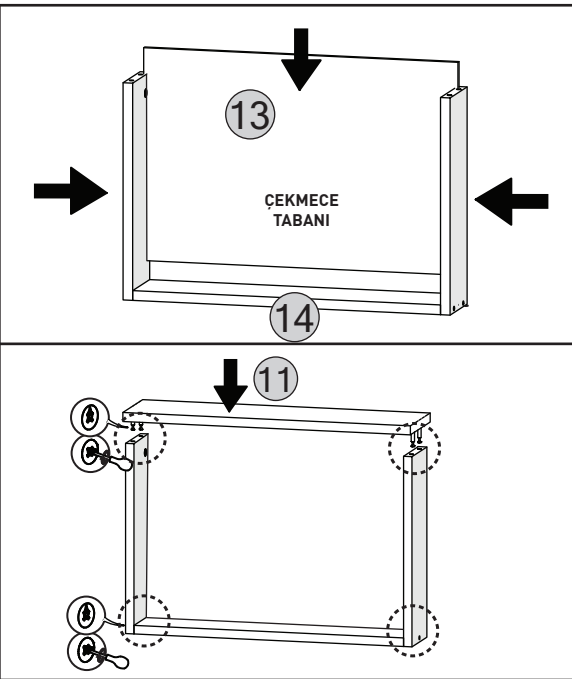
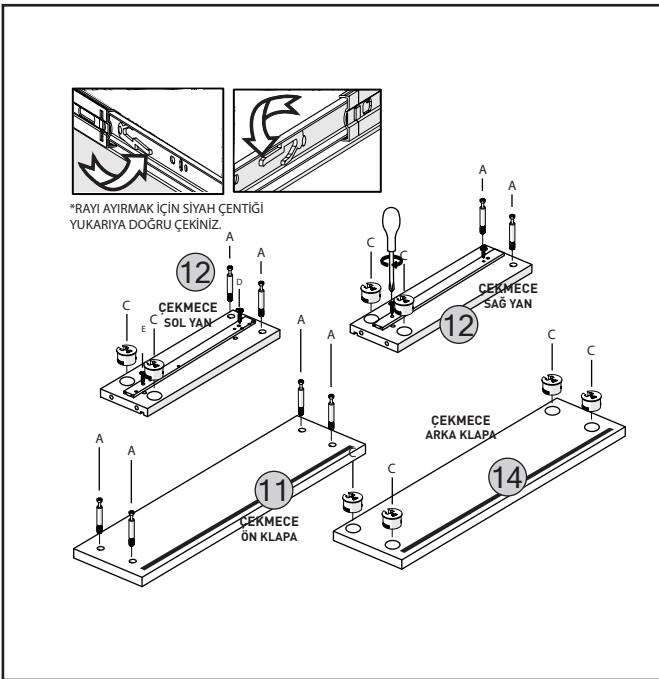
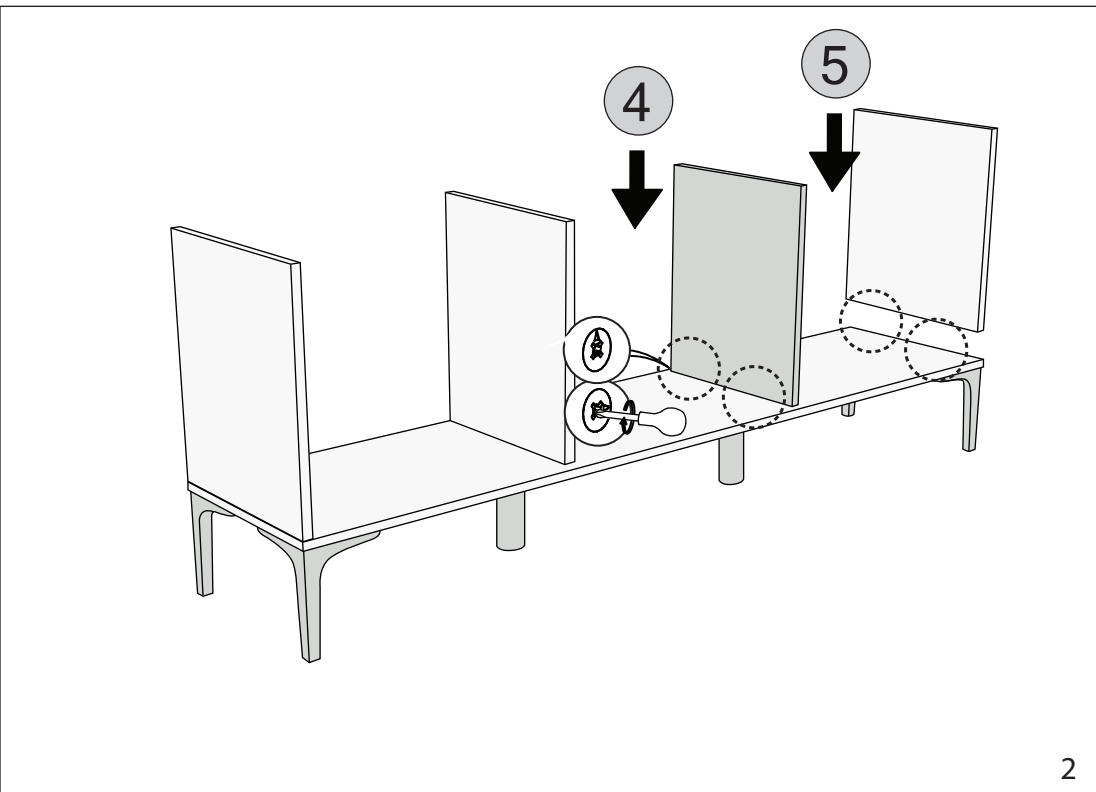
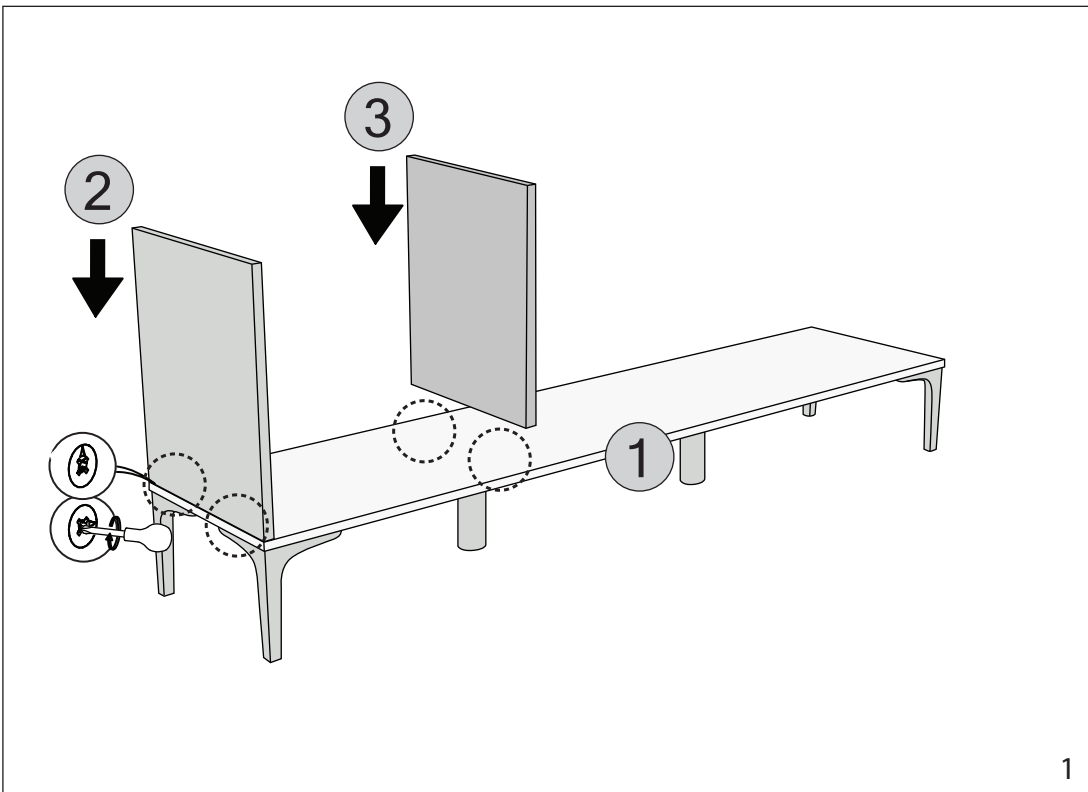


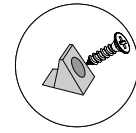
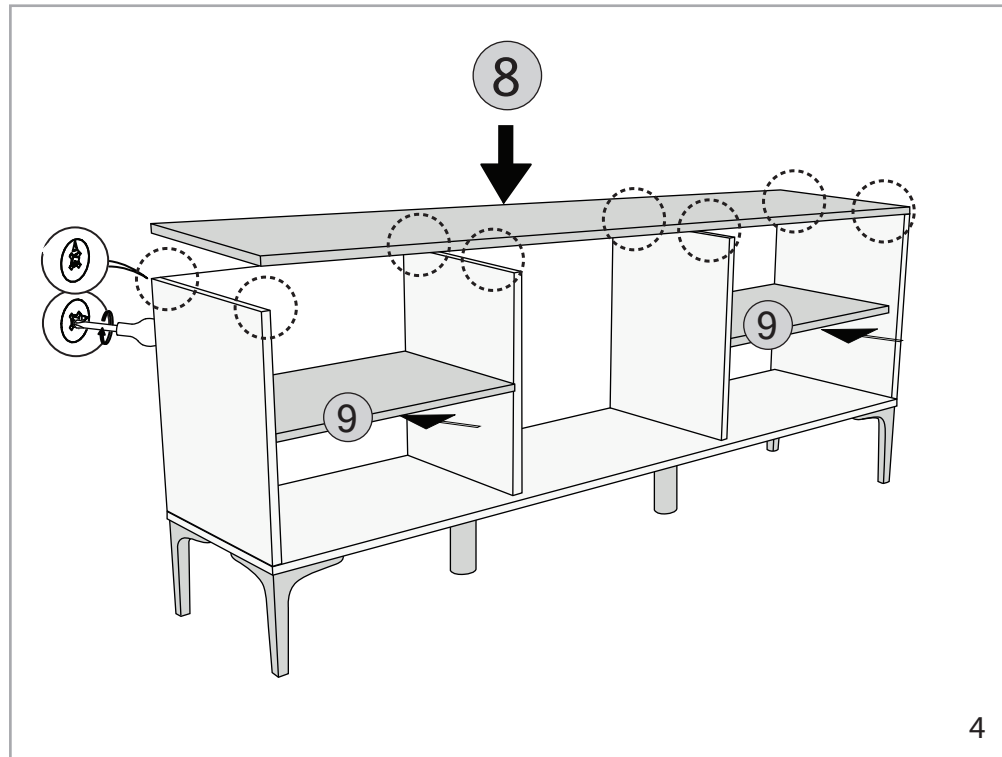
## 2 KAPAKLI - 3 ÇEKMECELİ KONSOL

KODU	PARÇA ADI	ADET
1	ALT BAZA	1
2	SOL DİKME	1
3	ORTA DİKME - SOL	1
4	ORTA DİKME - SAĞ	1
5	SAĞ DİKME	1
6	SAĞ SOL ARKALIK	2
7	ORTA ARKALIK	2
8	ÜST TABLA	2
9	SEYYAR RAFLAR	1
10	SAĞ-SOL KAPAK	2
11	ÇEKMECE ÖN KLAPA	3
12	ÇEKMECE YANLAR	6
13	ÇEKMECE ALTLIK	3
14	ÇEKMECE ARKALIK	3
15		









Arkalıkları  
arkadan  
Sabitliyoruz

