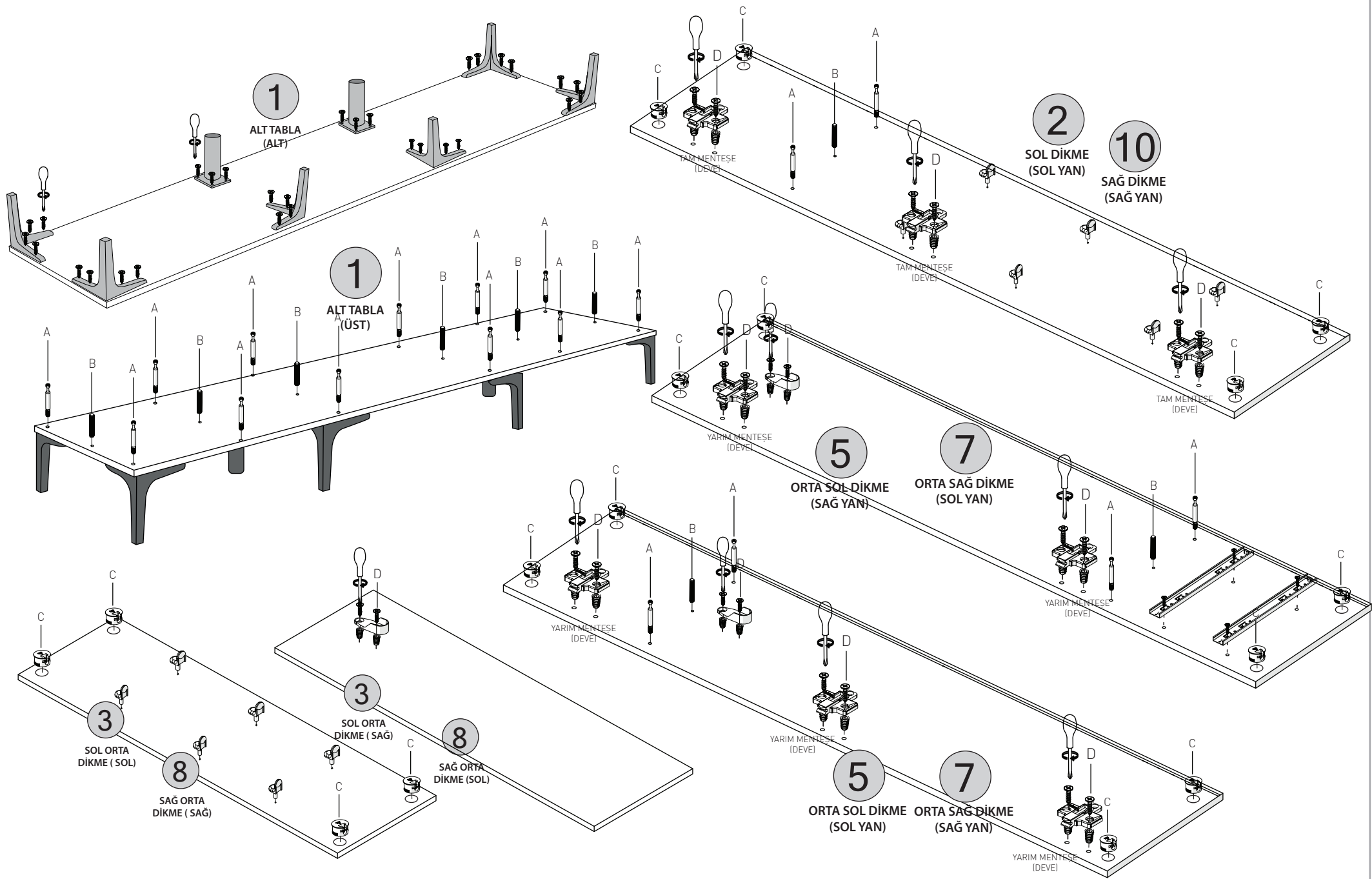
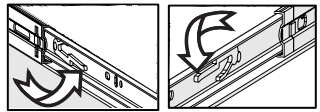
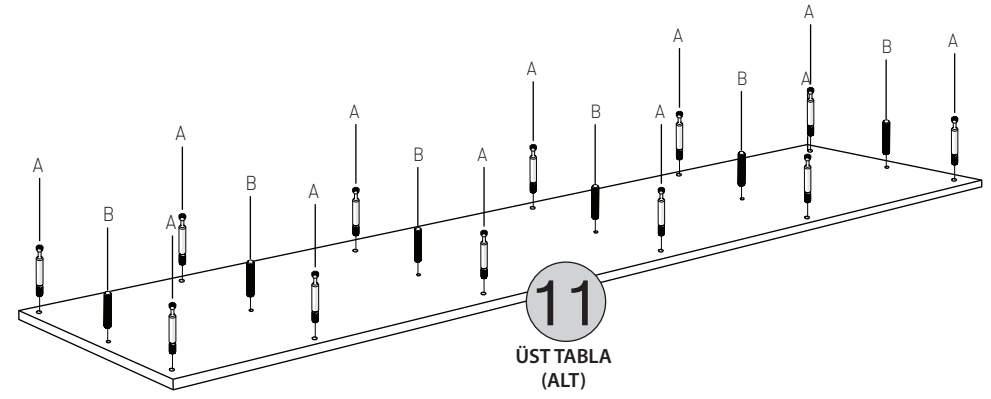
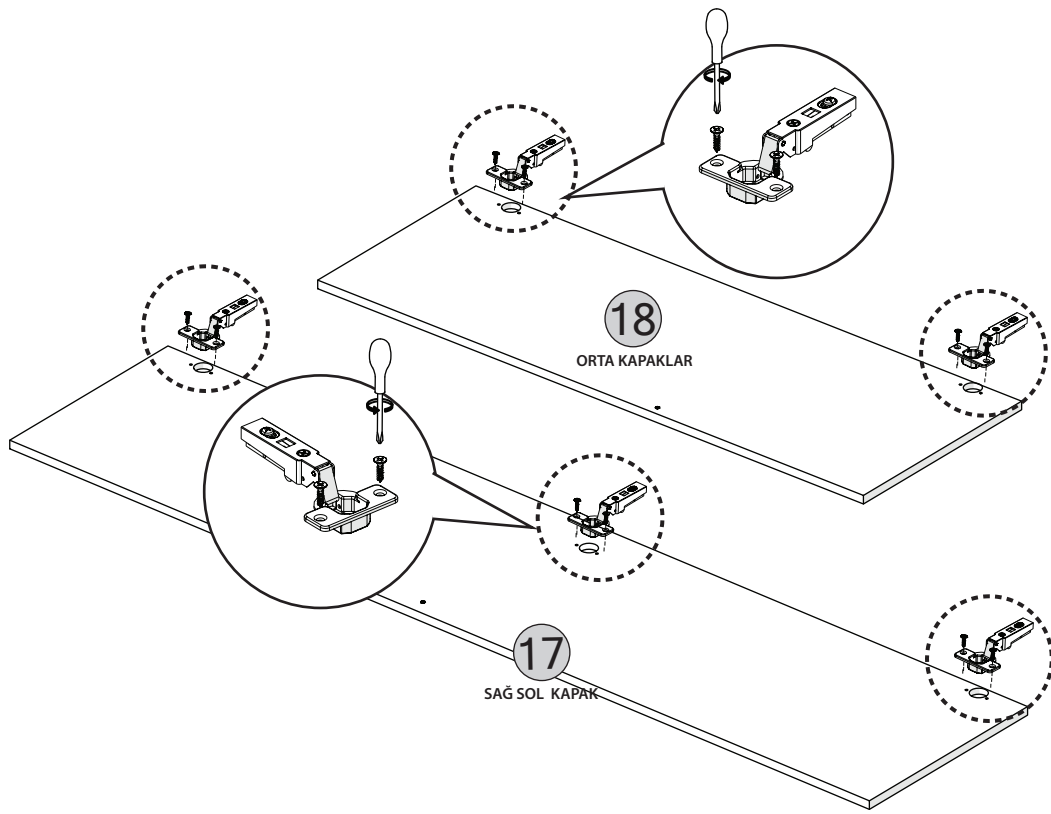


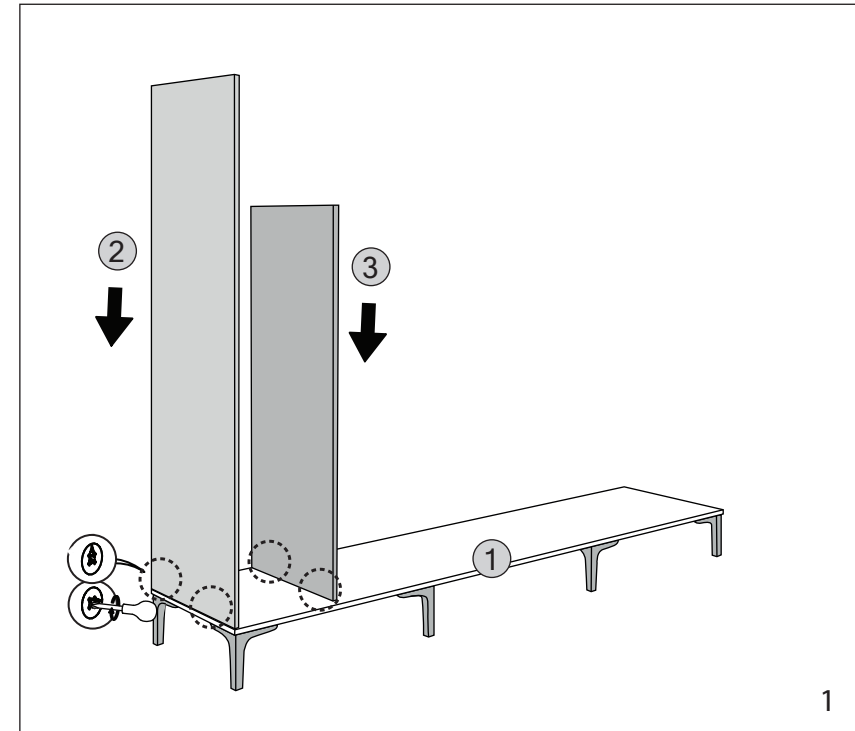
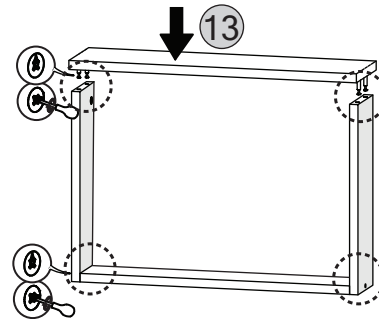
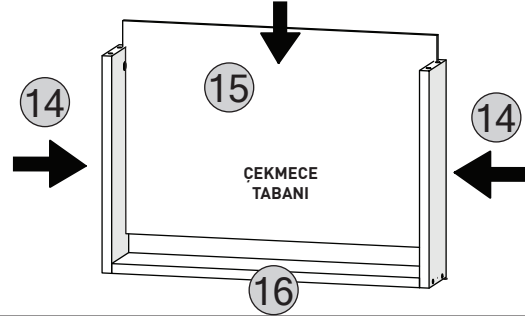
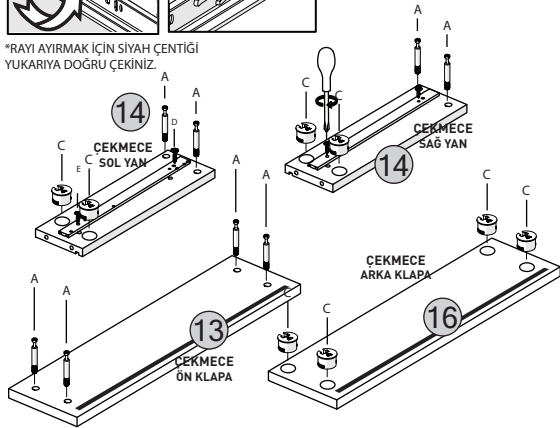
4 KAPAKLI - 2 ÇEKMECELİ DOLAP		
KODU	PARÇA ADI	ADET
1	ALT BAZA	1
2	SOL DİKME	1
3	SOL ORTA SAĞ DİKME	2
4	SOL SABİT RAF	1
5	ORTA SOL DİKME	1
6	ORTA SABİT RAF	1
7	ORTA SAĞ DİKME	1
8	SAĞ ORTA SAĞ DİKME	2
9	SAĞ SABİT RAF	1
10	ARKALIKLAR	6
11	ÜST TABLA	1
12	SEYYAR RAFLAR	6
13	ÇEKMECE KLAPA	2
14	ÇEKMECE YANLAR	6
15	ÇEKMECE ALTLIK	2
16	ÇEKMECE ARKALIK	2
17	SAĞ -SOL KAPAKLAR	4
18	ORTA KAPAKLAR	2

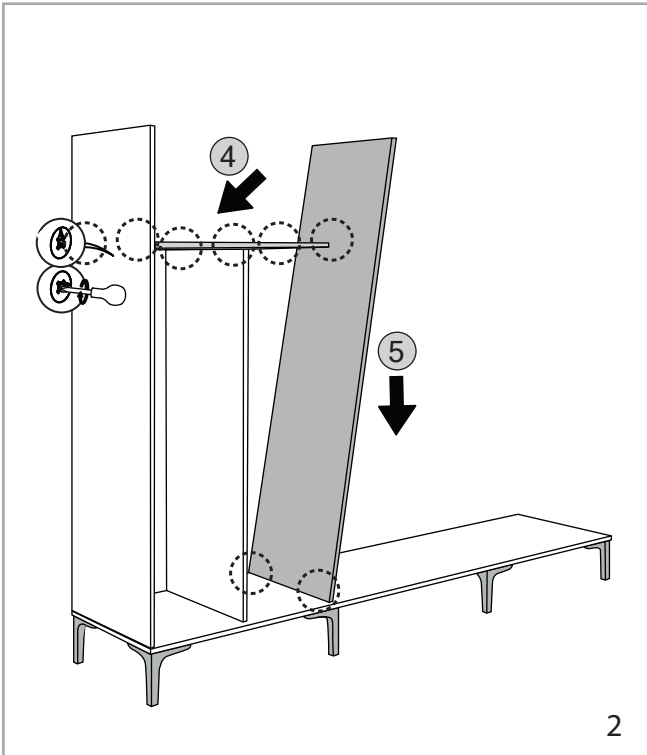




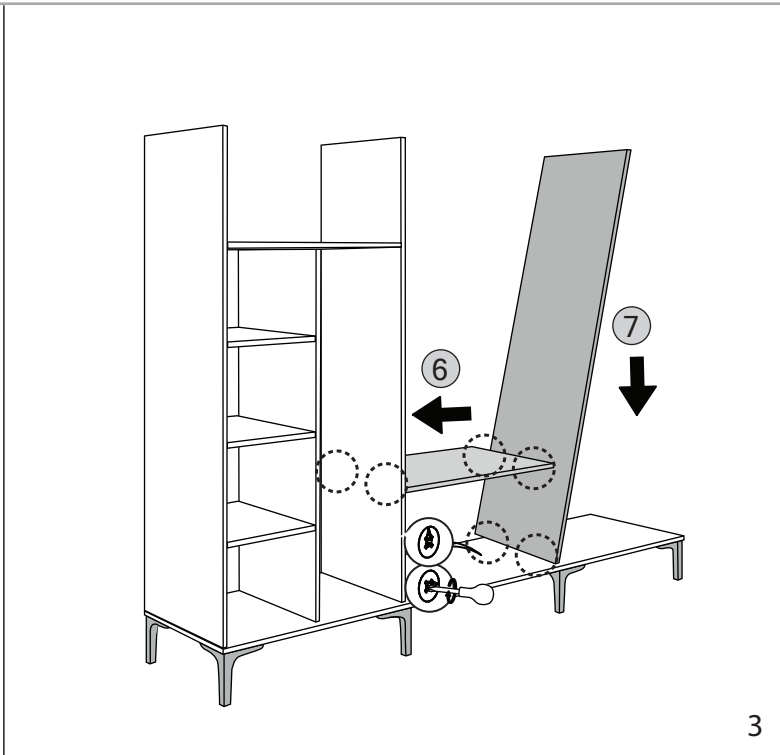


*RAYI AYIRMAK İÇİN SİYAH ÇENTİĞİ YUKARIYA DOĞRU ÇEKİNİZ.

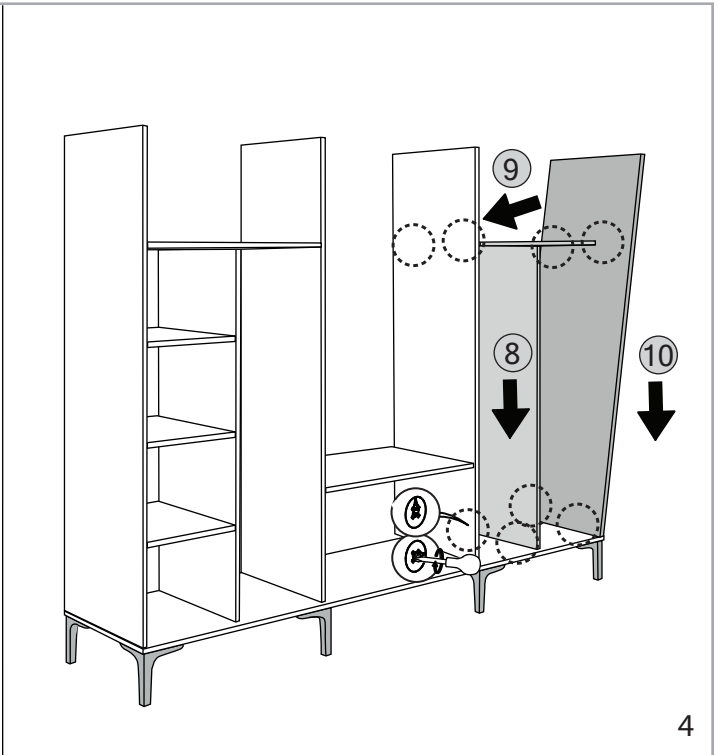




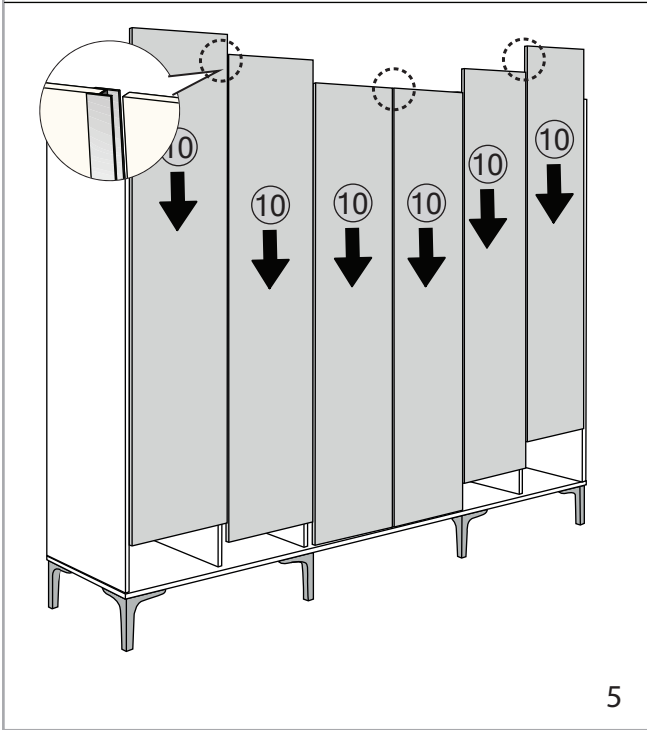
2



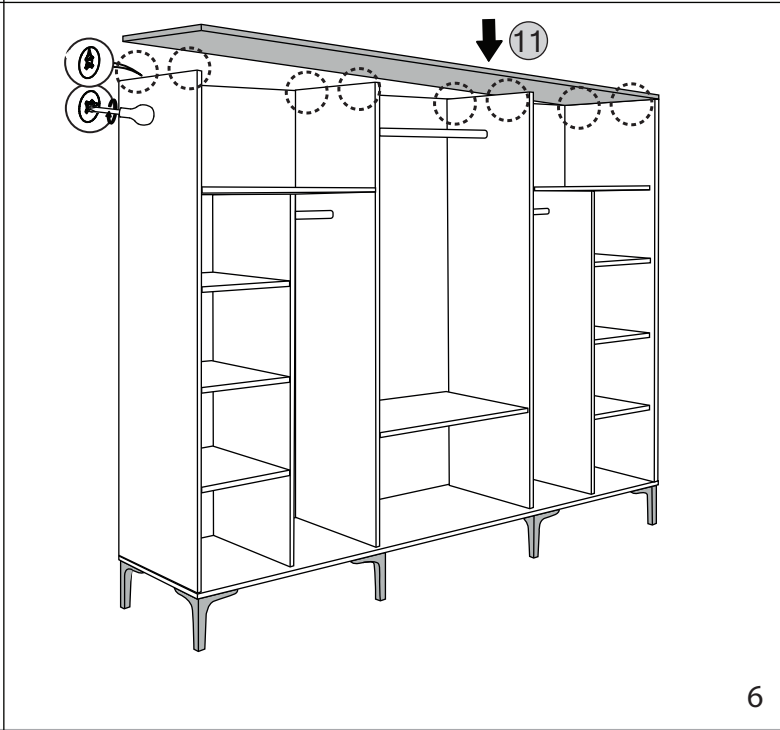
3



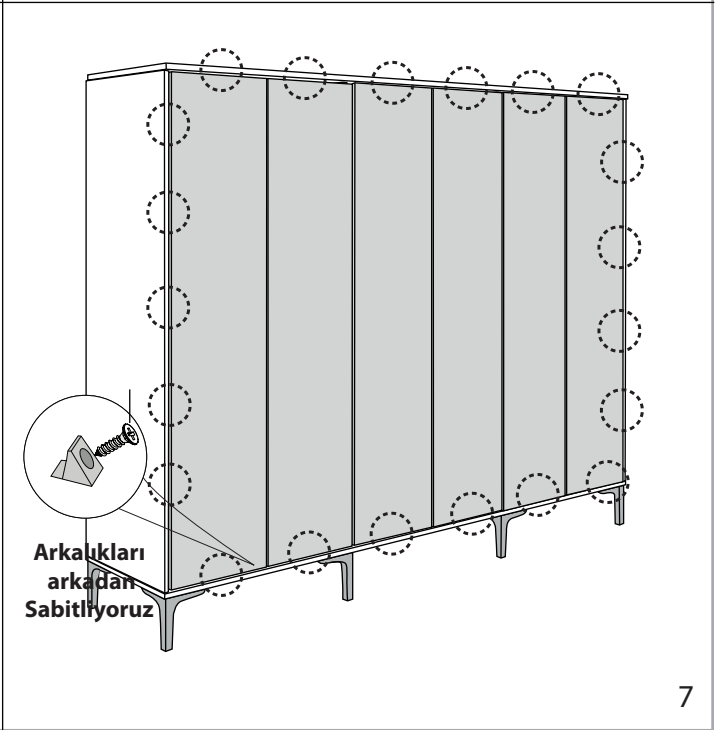
4



5



6



7

