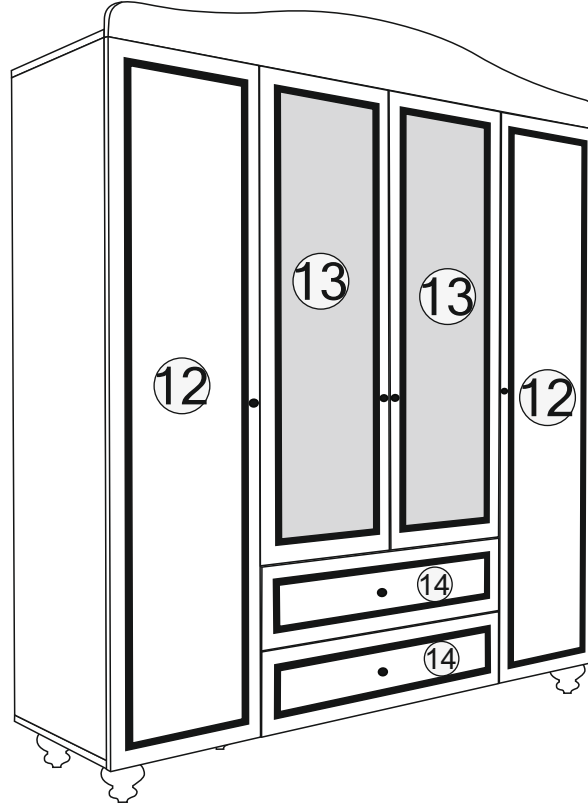
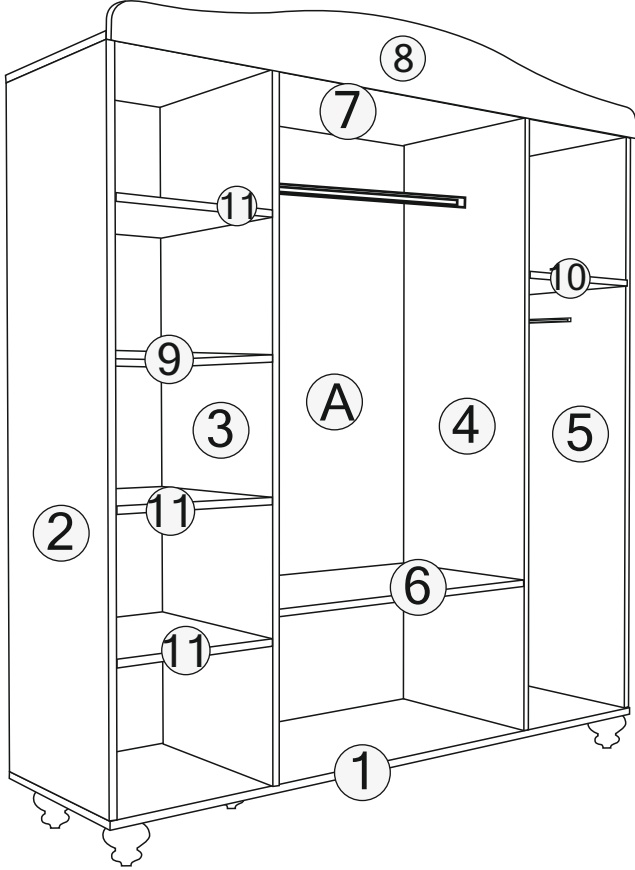


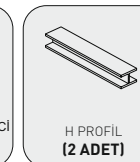
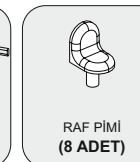
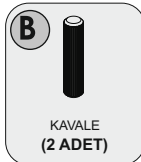
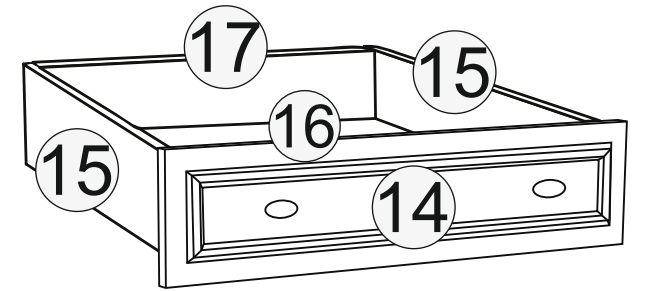
ONLINE DESTEK: 0533 294 1440

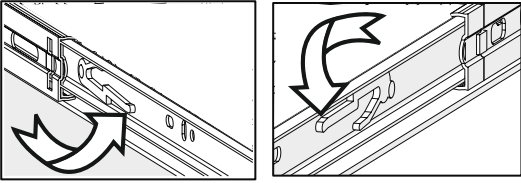
ONLINE DESTEK: 0533 294 1440



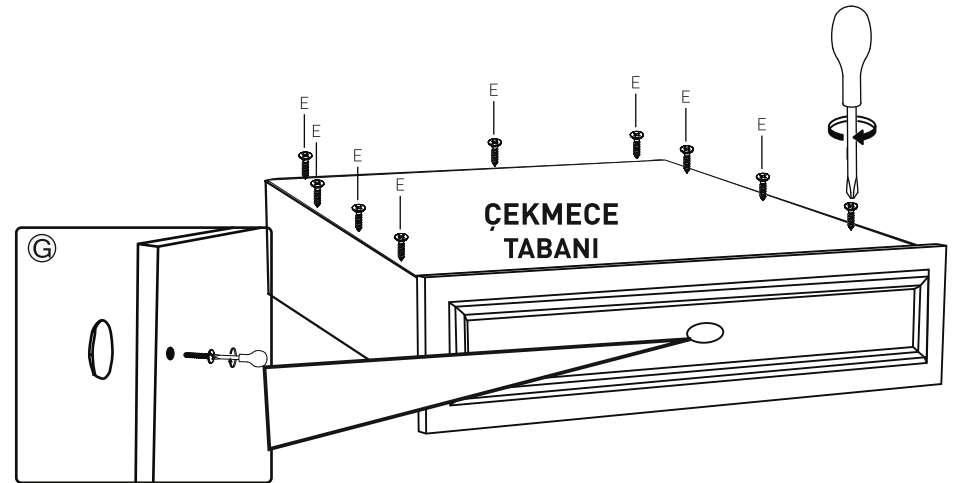
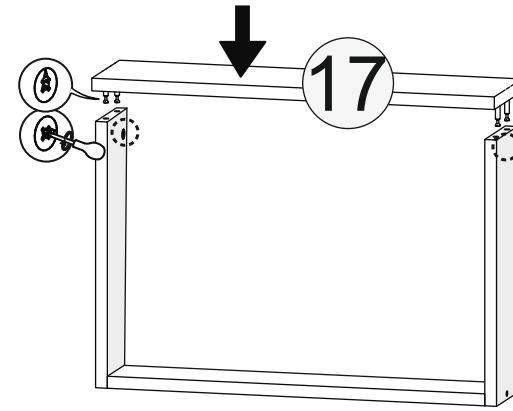
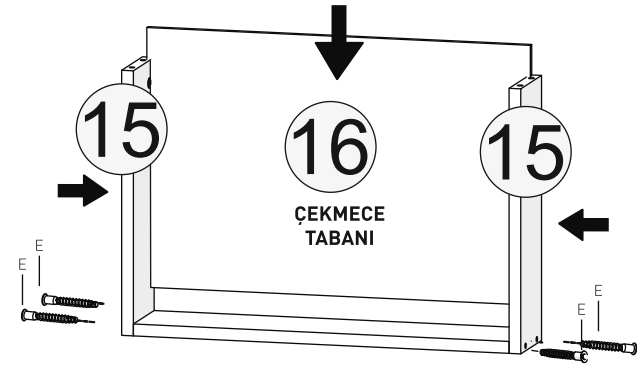
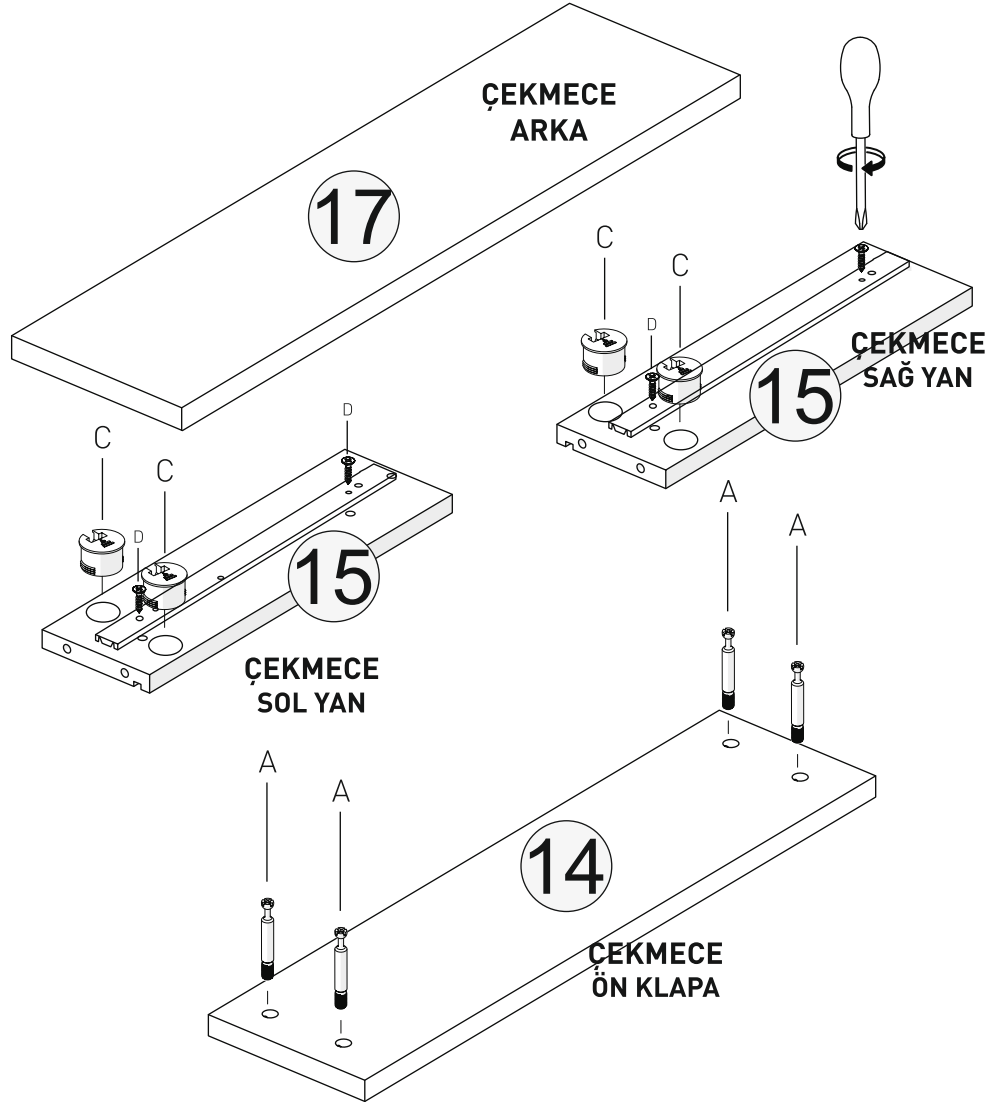
DÖRT KAPILI ÇEKMECELİ DOLAP

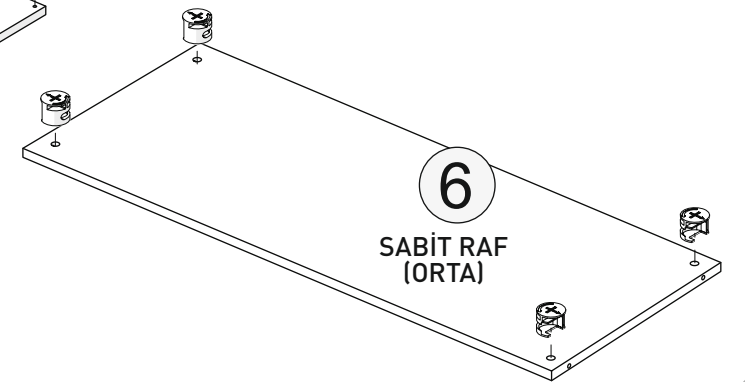
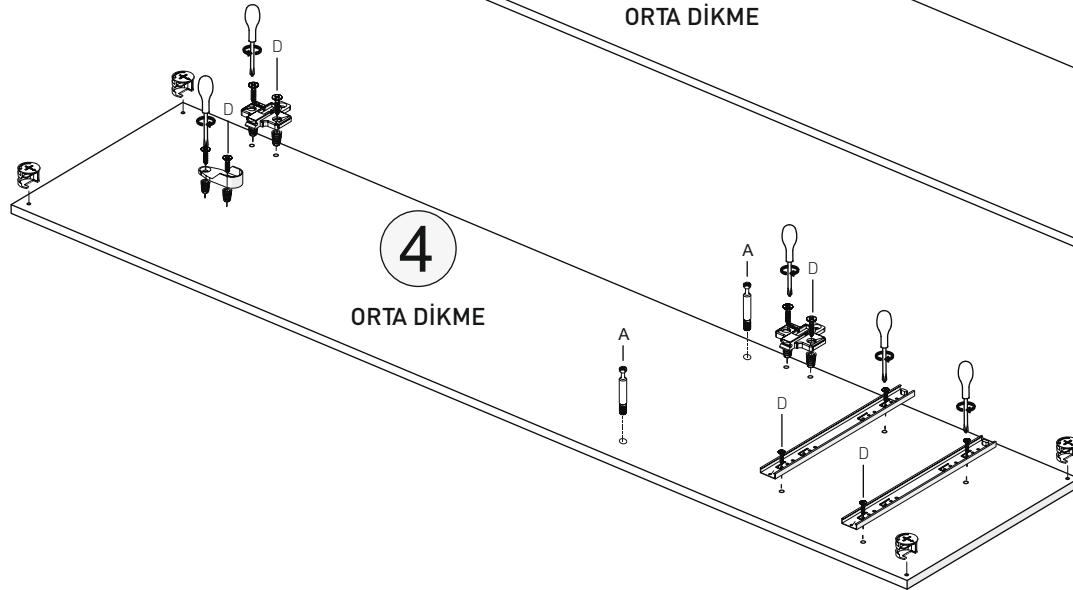
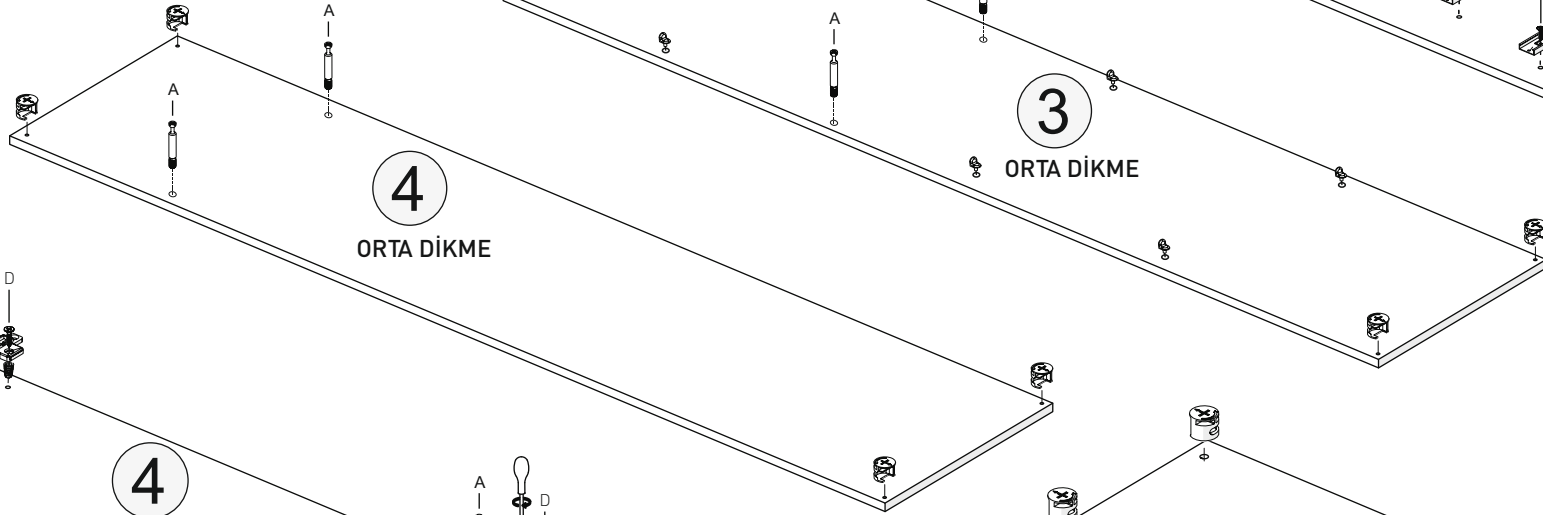
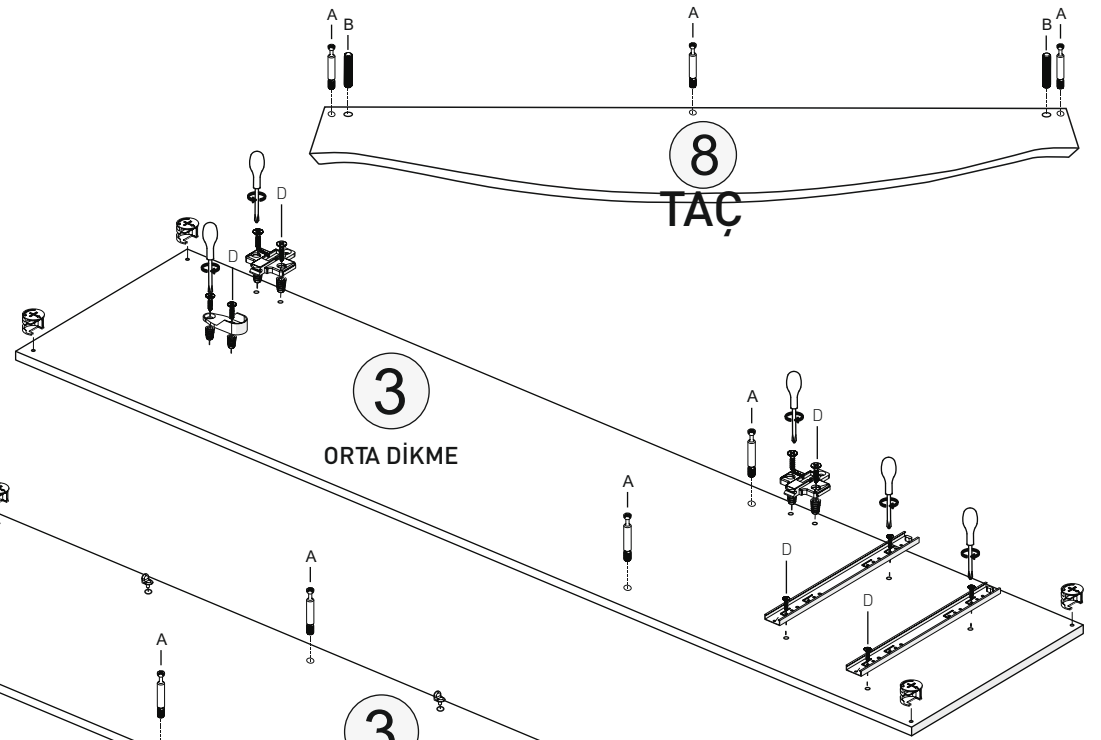
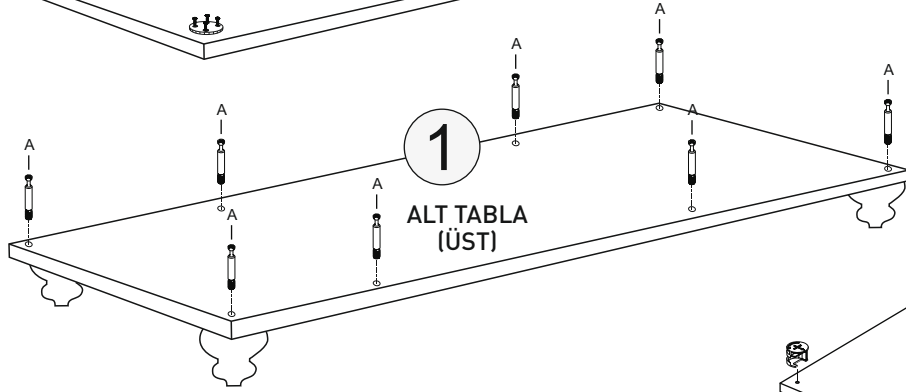
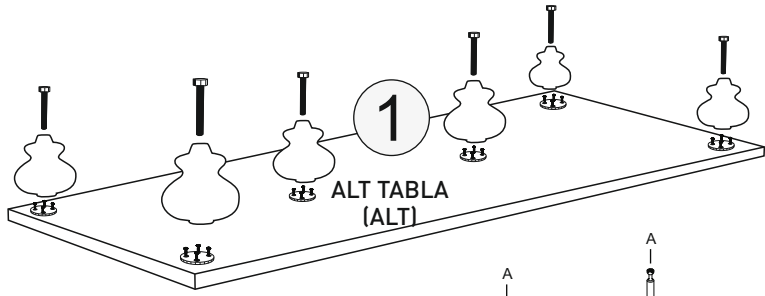
KODU	PARÇA ADI	ADET
1	Alt Tabla	1
2	Sol Dikme	1
3	Orta Dikme	1
4	Orta Dikme	1
5	Sağ Dikme	1
6	Sabit Raf	1
7	Üst Tabla	1
8	Taç	1
9	Sabit Raf	1
10	Sabit Raf	1
11	Seyyar Raf	3
12	Sağ-Sol Kapak	2
13	Orta Aynalı Kapak	2
14	Çekmece Ön	2
15	Çekmece Yanlar	4
16	Çekmece Taban	2
17	Çekmece Arkalık	2
A	Arkalık	4

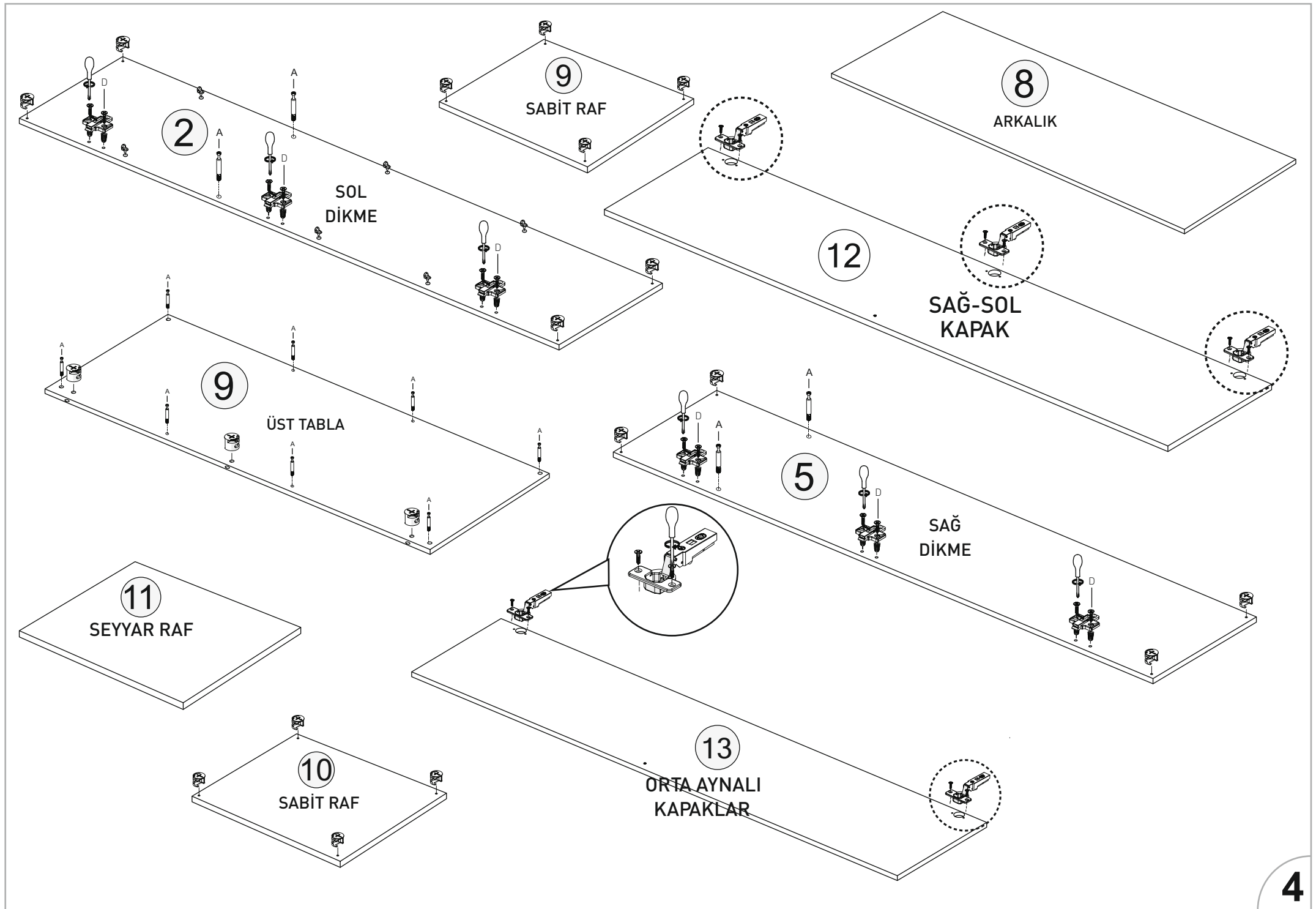


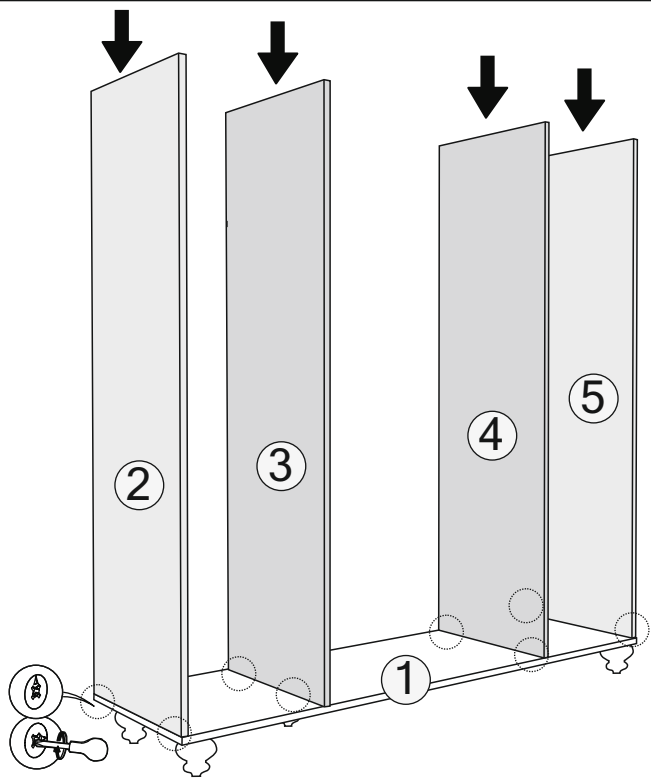


*RAYI AYIRMAK İÇİN SİYAH ÇENTİĞİ
YUKARIYA DOĞRU ÇEKİNİZ.

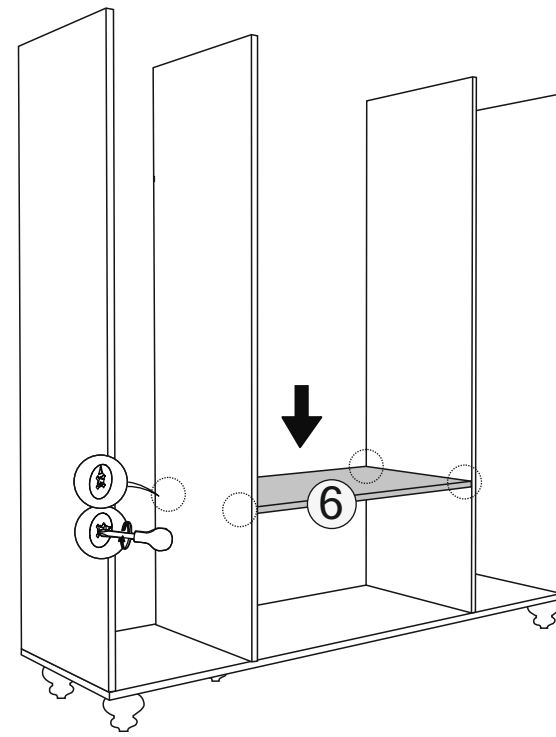




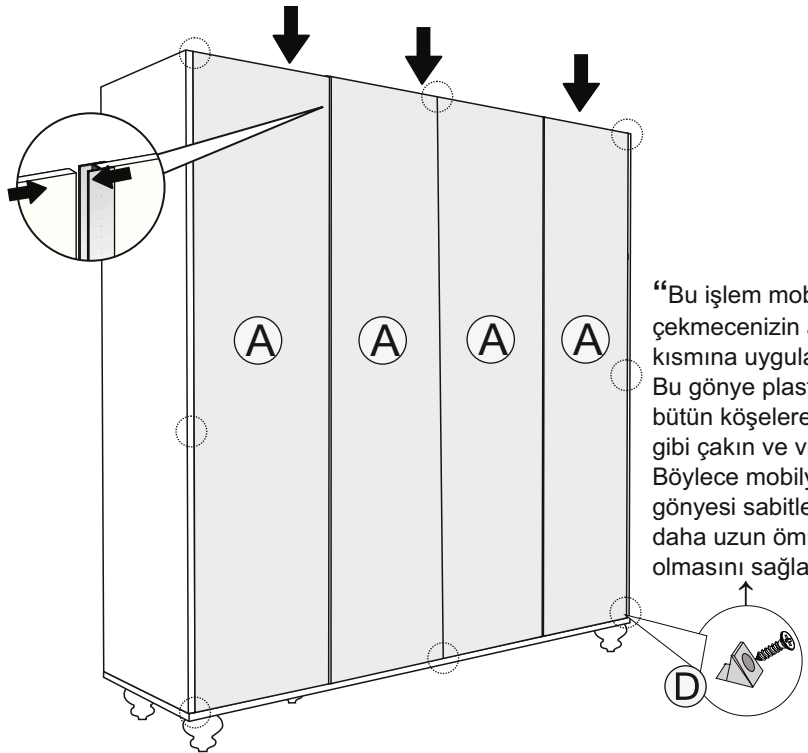




5

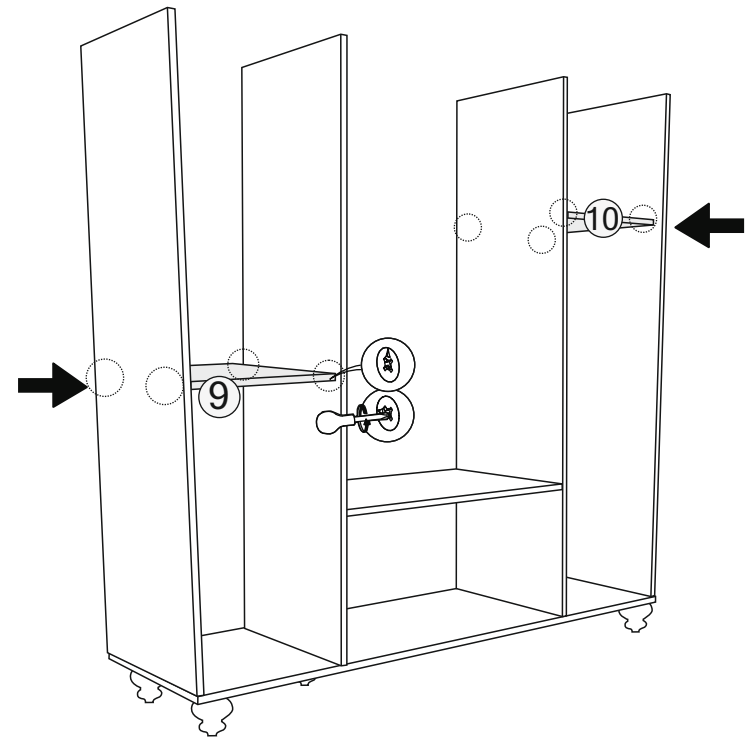


6

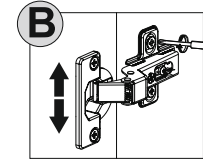
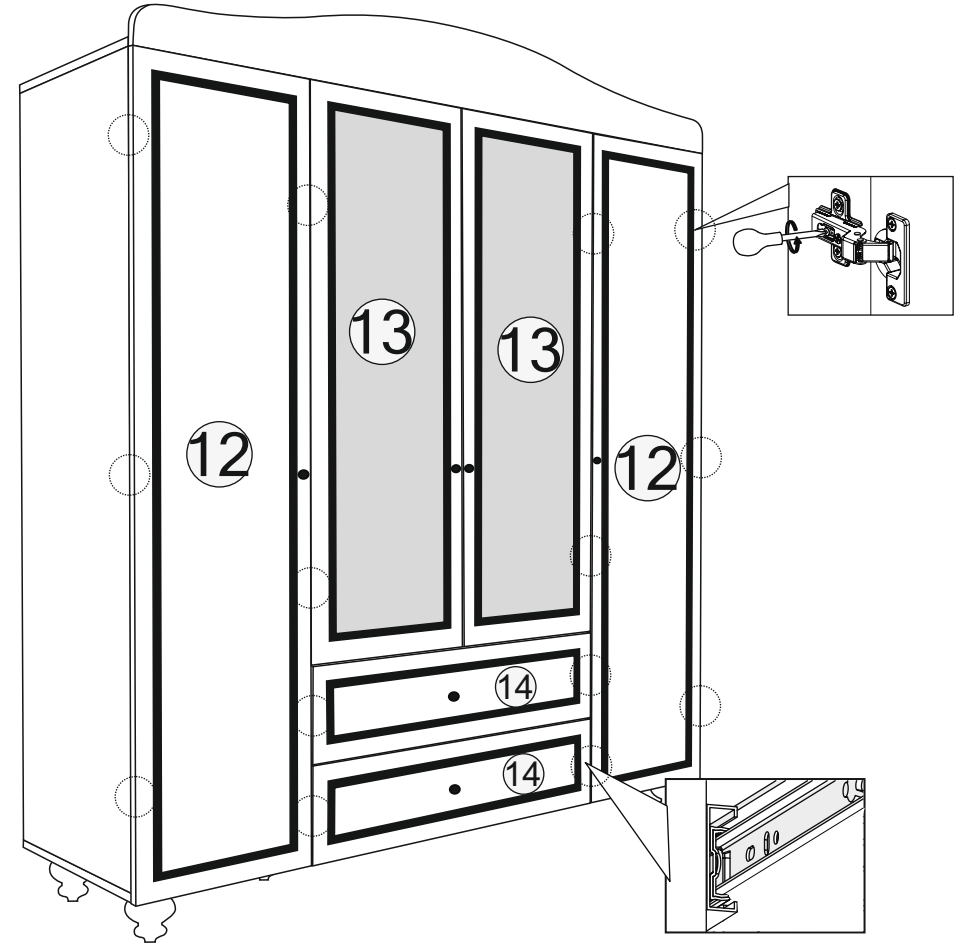
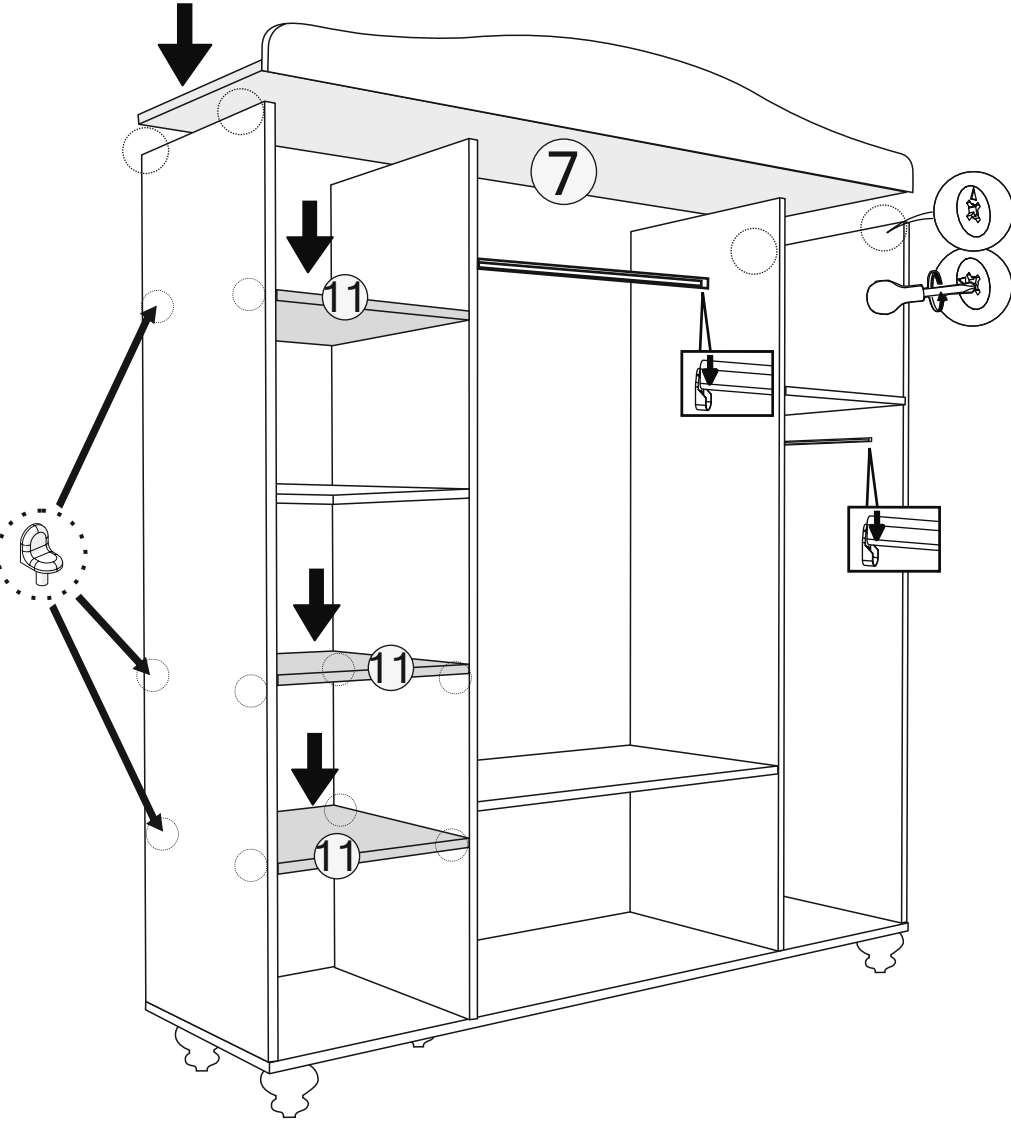
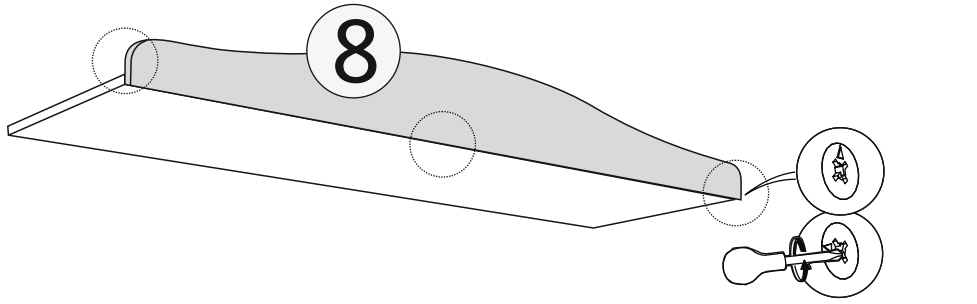


“Bu işlem mobilya ya da çekmecenizin arkalık kısmına uygulanır. Bu gönye plastiğini bütün köşelere resimde ki gibi çakın ve vidalayın. Böylece mobilyanızın gönyesi sabitlenecek ve daha uzun ömürlü olmasını sağlayacak.

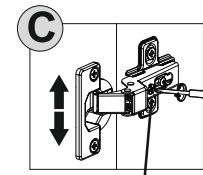
7



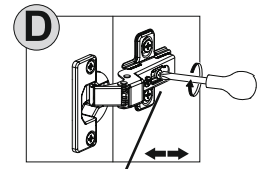
8



Bu vidaları gevşeterek kapakları dikey eksende konumlandırabilirsiniz.



Bu vidayı sıkarak veya gevşeterek kapakların kapalı vaziyetteki girinti-çıkıntı yapma durumunu engelleyebilirsiniz.



Bu vidayı gevşetip kapaklar arasındaki boşluğu ayarlayabilirsiniz.