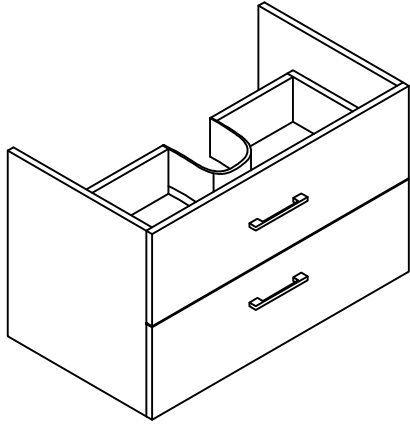


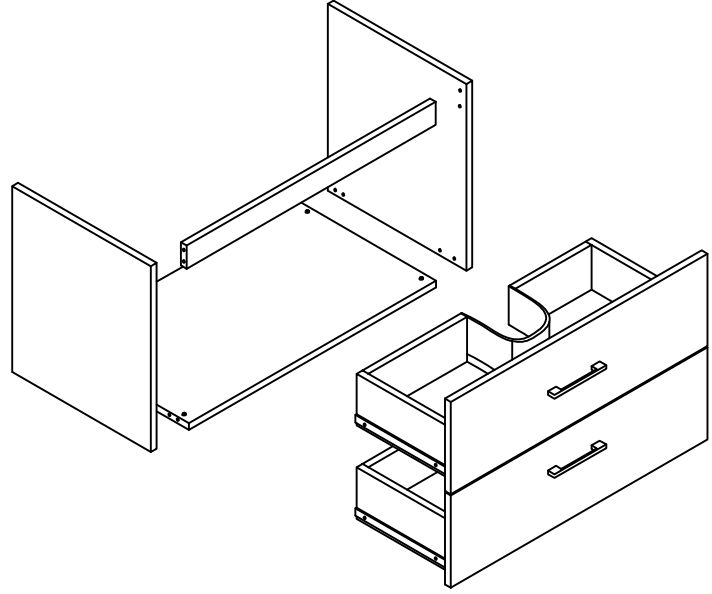
TETA HOME MONTAJ ŞEMASI BATUM ALT DOLAP

| | | |
|----|--|---|
| 1 | PLASTİK KAVALİ |  |
| 2 | MİNİFİKS GÖVDESİ |  |
| 3 | DÜBELLİ MIL |  |
| 4 | KULP |  |
| 5 | PLASTİK DÜBEL |  |
| 6 | MENTEŞE |  |
| 7 | KULP VİDASI 4x20 |  |
| 8 | VİDA 3.5x18 |  |
| 9 | MİNİFİKS TİPASI |  |
| 10 | VİDA 5x70 |  |
| 11 | ASKI TAKIMI |  |
| 12 | ASKI ELEMANI KAPAĞI VE PULU ÜST DOLAP AKSESUARİ |  |
| 14 | RAF PİMİ |  |

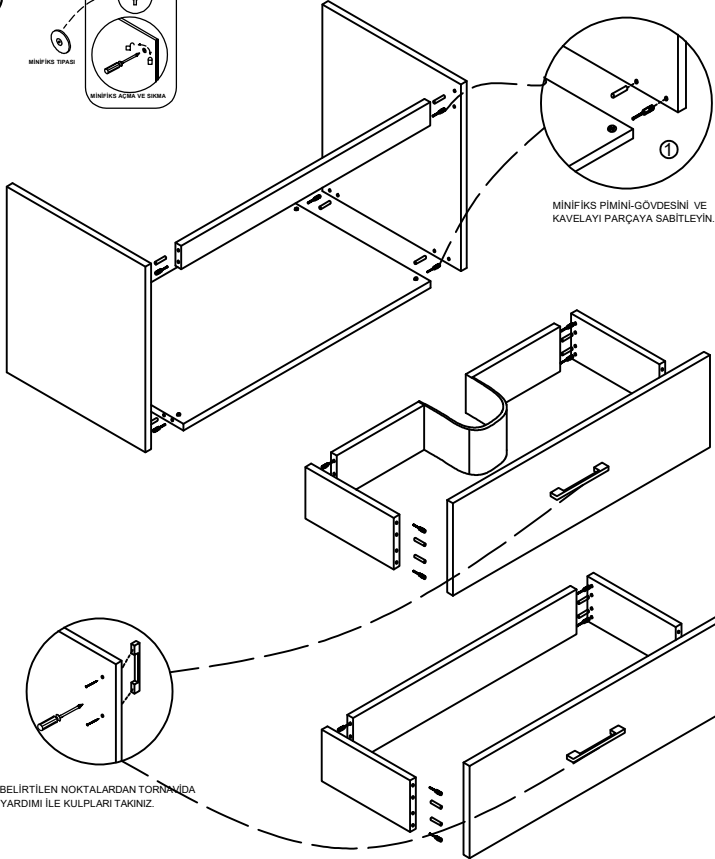
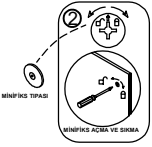
Not: Aksesuar (kulp,ray vb.) genel görünüm amaçlı olup katalog görünümünden farklı olabilir.



1



2

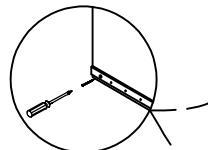
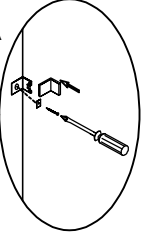


MİNİFİKS PİMİNİ-GÖVDESİNİ VE
KAVELAYI PARÇAYA SABİTLEYİN.

BELİRTİLEN NOKTALARDAN TORNOYDA
YARDIMI İLE KULPLARI TAKINIZ.

3

BELİRLEDİĞİNİZ UYGUN YERE ASKI
ELEMANINI SABİTLEYİN.MATKAP İLE DUVARA
DELİK AÇIN.DUBELİ DUVARA ÇAKIN VE
SABİTLEYİN.



İŞARETLENEN YERE RAYLARI
MONTAJLAYIN,ÇEKMECEYİ YERİNE OTURTUN.