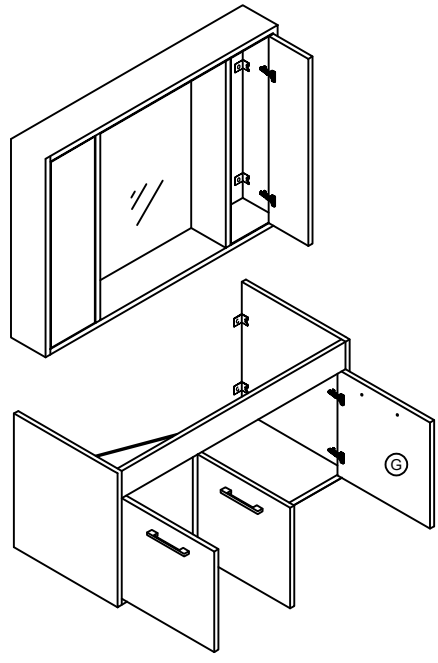
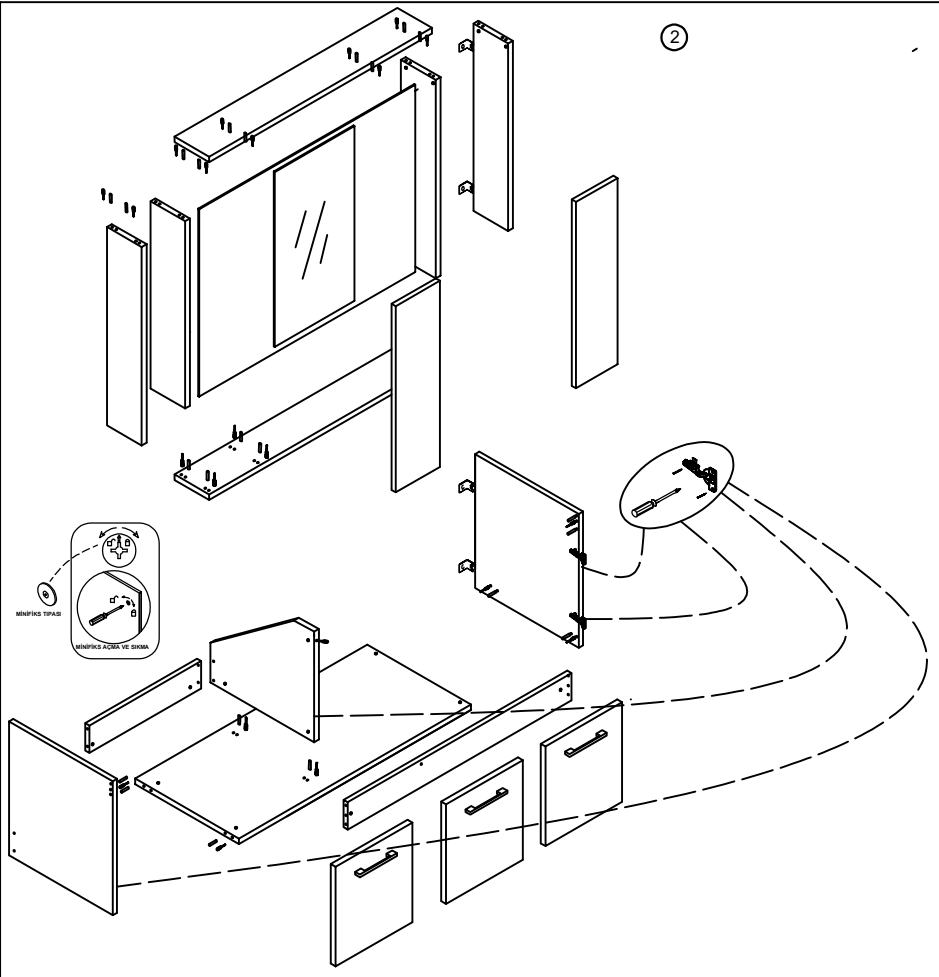
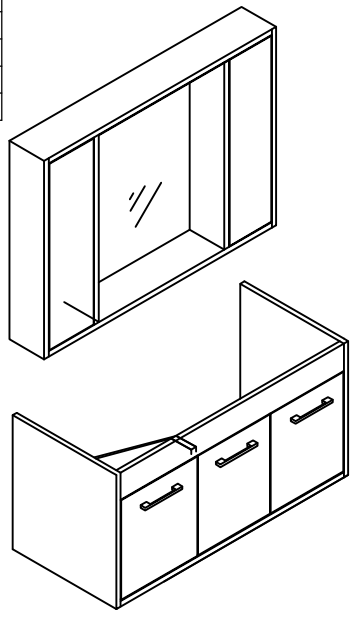


1	PLASTİK KAVALÉ	
2	MİNİFİKS GÖVDESİ	
3	DÜBELLİ MİL	
4	KULP	
5	PLASTİK DÜBEL	
6	MENTEŞE	
7	KULP VIDASI 4x20	
8	VIDA 3.5x18	
9	MİNİFİKS TIPASI	
10	VIDA 5x70	
11	ASKI TAKIMI	
12	ASKI ELEMANI KAPACI VE PULU ÜST DOLAP AKSESUARİ	
14	RAF PİMİ	



1. ÜST DOLAP VE ALT DOLAP PARÇALARINI AYIRIN VE ŞEMADA Kİ GİBİ MİNİFİKS YADA RAFİKS İLE KARŞILIKLARINI TAKARAK GÖVDEYİ OLUŞTURUN ÜST DOLAPTA ARKALIK ÇİVİ İLE GÖVDEYE EKLENECEKTİR.
2. DUVAR ASKI ELEMANLARI İLE DUVAR MONTAJINI YAPIN
3. KAPAKLARI KUTUDAN ÇIKAN MENTEŞELER İLE GÖVDEYE MANTAJINI TAMAMLAYIN.