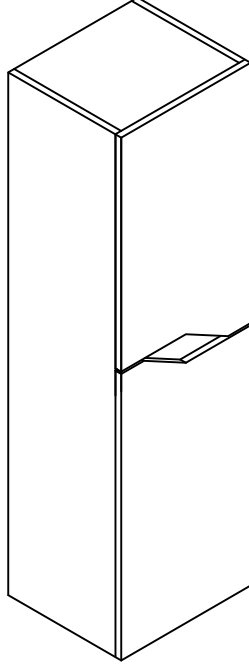


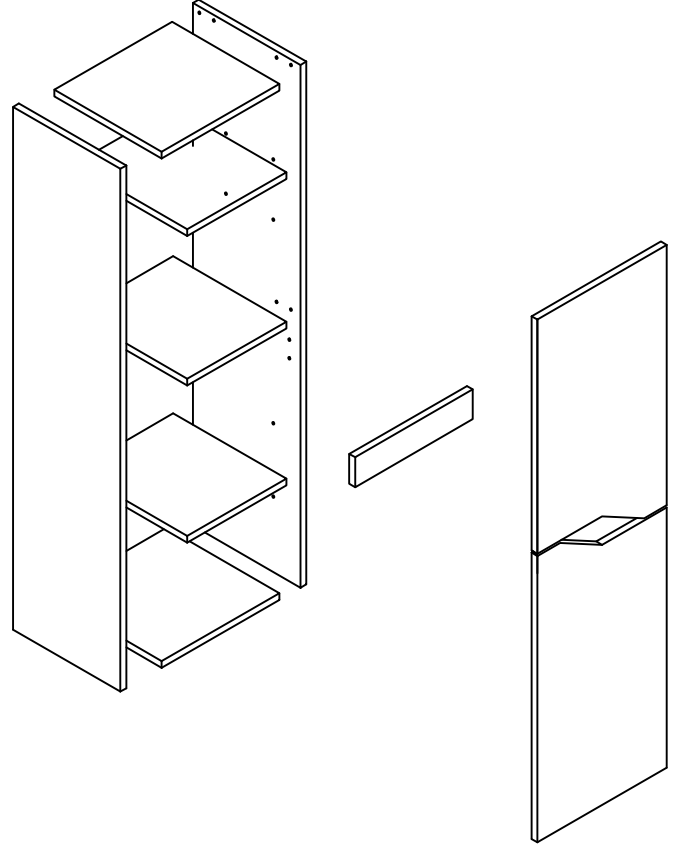
TETA HOME MONTAJ ŞEMASI NAPOLİ BOY DOLAP

| | | |
|----|--|--|
| 1 | PLASTİK KAVALA | |
| 2 | MİNİFİKS GÖVDESİ | |
| 3 | DÜBELLİ MIL | |
| 4 | PLASTİK DÜBEL | |
| 5 | MENTEŞE | |
| 6 | VİDA 3.5x18 | |
| 7 | MİNİFİKS TİPASI | |
| 8 | VİDA 5x70 | |
| 9 | ASKI TAKIMI | |
| 10 | ASKI ELEMANI KAPAĞI VE PULU ÜST DOLAP AKSESUARİ | |
| 11 | RAF PİMİ | |

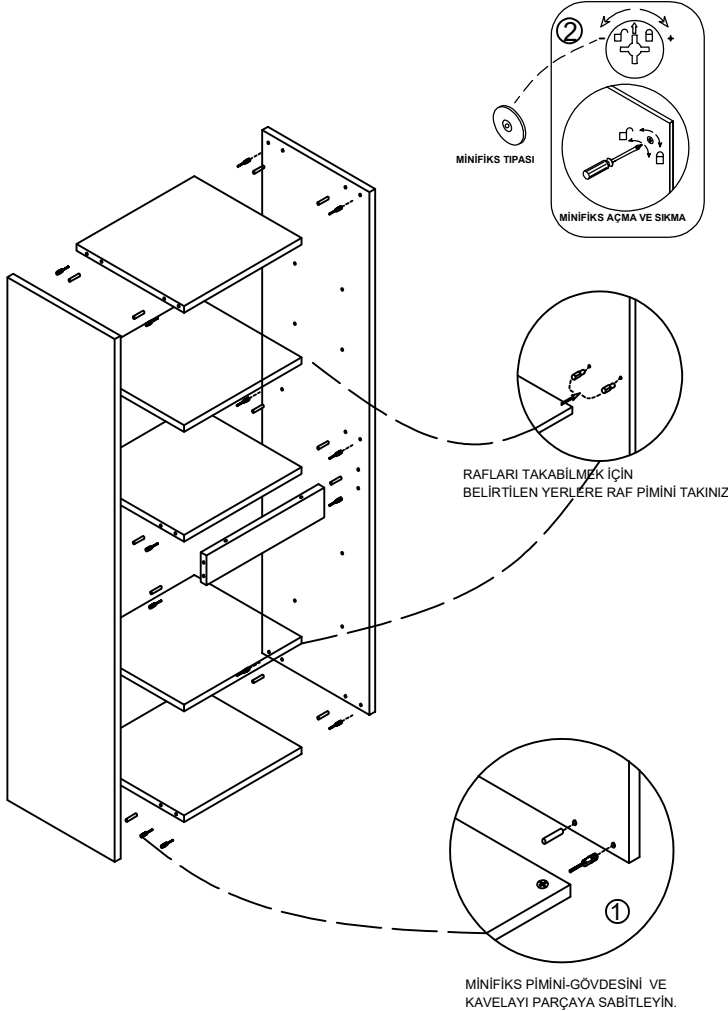
Not: Aksesuar (kulp,ray vb.) genel görünüm amaçlı olup katalog görünümünden farklı olabilir.



①

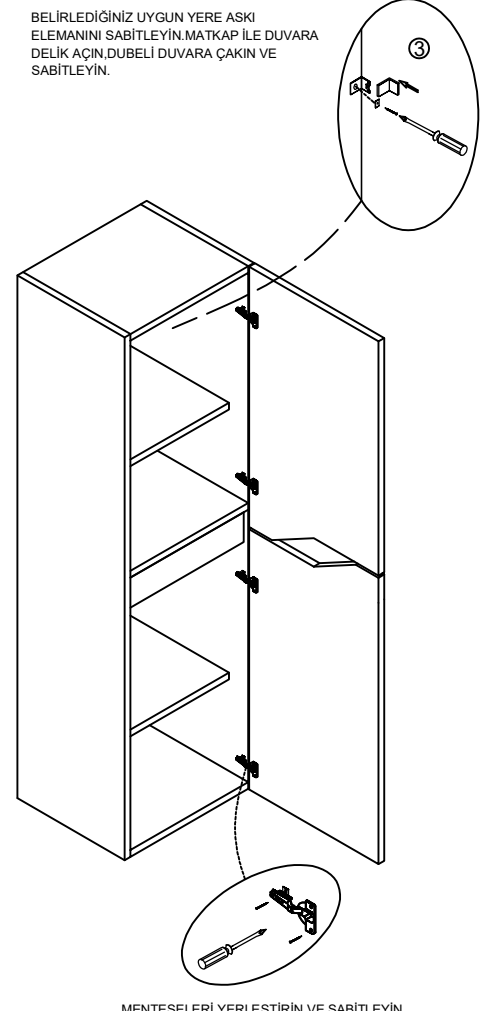


②



③

BELİRLLEDİĞİNİZ UYGUN YERE ASKI
ELEMANINI SABİTLEYİN.MATKAP İLE DUVARA
DELİK AÇIN.DUBELİ DUVARA ÇAKIN VE
SABİTLEYİN.



MENTEŞELERİ YERLEŞTİRİN VE SABİTLEYİN.