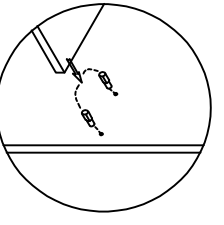
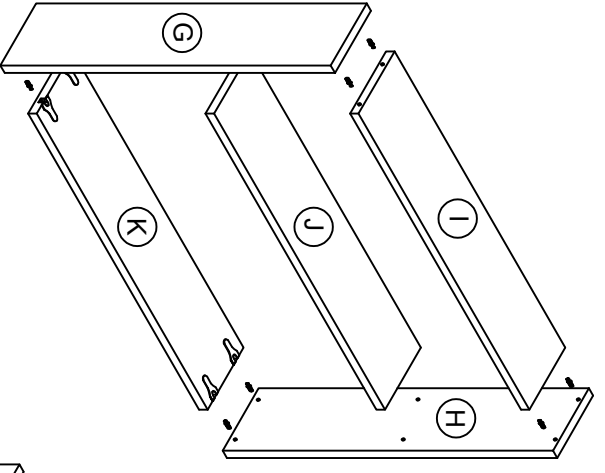
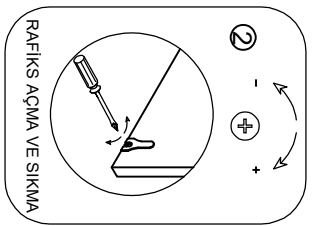


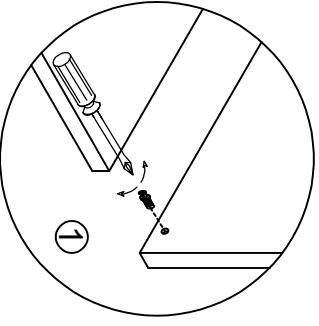
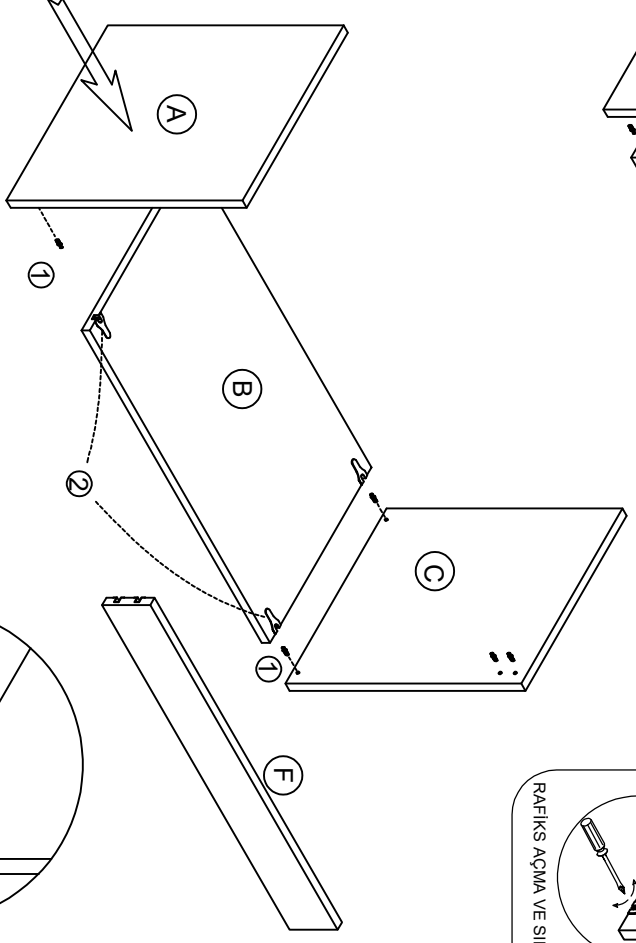
2



RAFLARI TAKABİLMEK İÇİN  
BELİRLİLEN YERLERE RAF PİMİNİ TAKINIZ

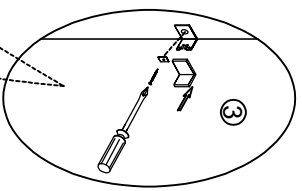
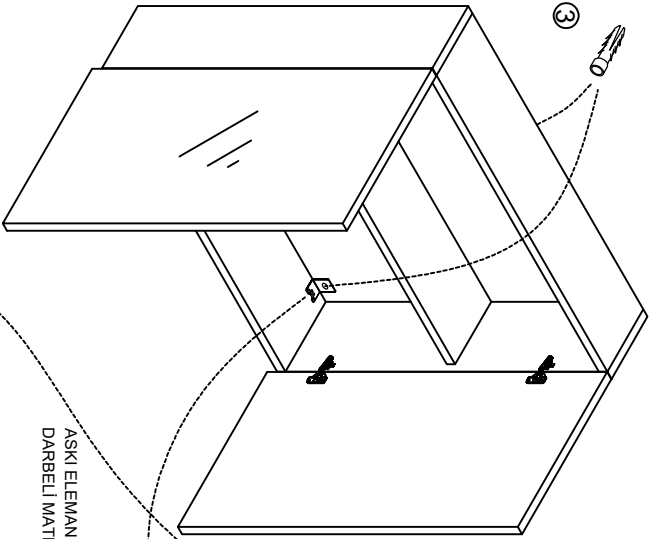


RAFİKS AÇMA VE SIKMA



RAFİKS PİMİNİ PARÇAYA SABİTLEYİNİZ.

3



ASKI ELEMANI İÇİN DUVAR DELİKLERİNİ  
DARBELİ MATKAP İLE DELİNİZ. DUBEL  
KULLANINIZ.

ASKI ELEMANI İÇİN DUVAR DELİKLERİNİ  
DARBELİ MATKAP İLE DELİNİZ.

