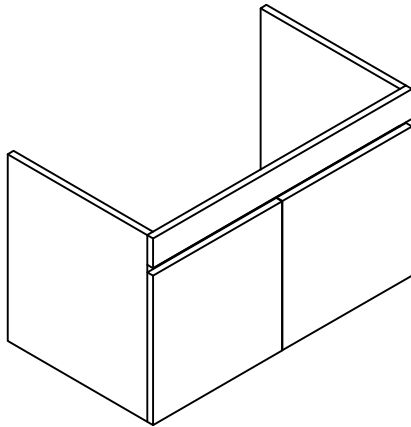


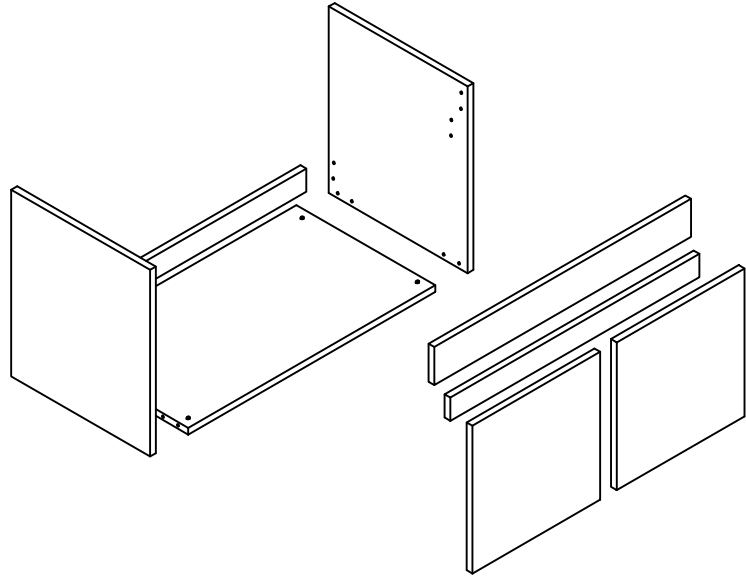
TETA HOME MONTAJ ŞEMASI TOKYO ALT DOLAP

1	PLASTİK KAVALİ	
2	MİNİFİKS GÖVDESİ	
3	DÜBELLİ MIL	
4	PLASTİK DÜBEL	
5	MENTEŞE	
6	VİDA 3.5x18	
7	MİNİFİKS TIPASI	
8	VİDA 5x70	
9	ASKI TAKIMI	
10	ASKI ELEMANI KAPAĞI VE PULU ÜST DOLAP AKSESUARİ	
11	RAF PİMİ	

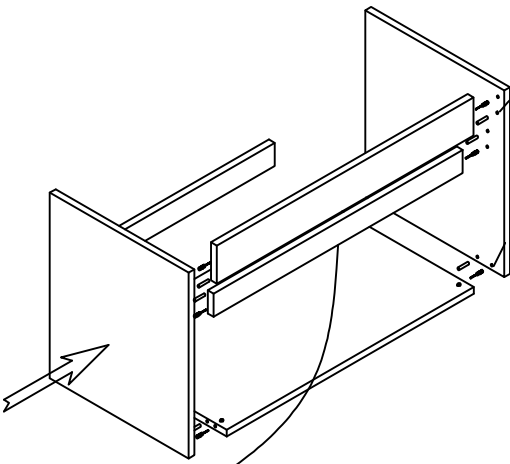
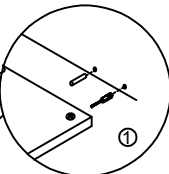
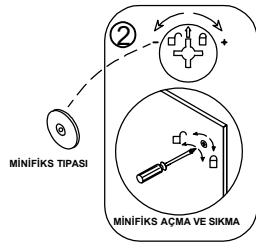
Not: Aksesuar (kulp,ray vb.) genel görünüm amaçlı olup katalog görünümünden farklı olabilir.



①



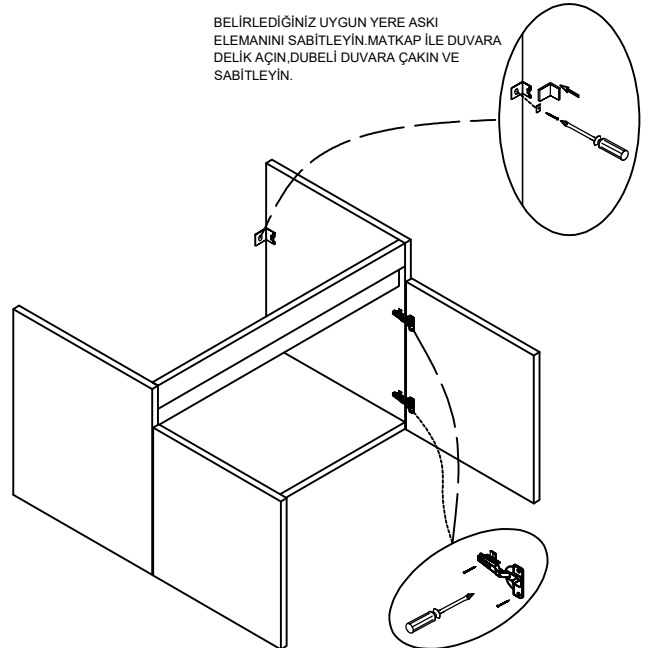
②



KAYIT VE KAPAK ARASINA GOLA KULPU
TAKINIZ.

③

BELİRLİDİĞİNİZ UYGUN YERE ASKI
ELEMANINI SABİTLEYİN.MATKAP İLE DUVARA
DELİK AÇIN.DUBELİ DUVARA ÇAKIN VE
SABİTLEYİN.



MENTEŞELERİ YERLEŞTİRİN VE SABİTLEYİN.