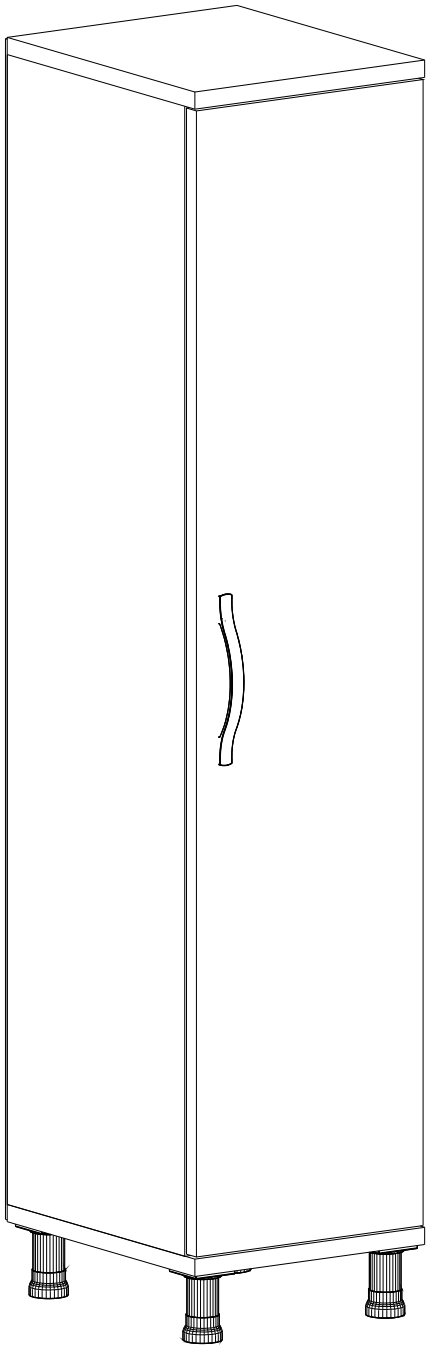
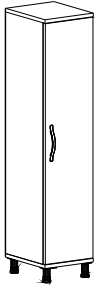


SEUL



Sevgili Müşterimiz,

Tüm ürünlerimiz, tasarım sürecinden üretim ve teslimat sürecine kadar her adımında, sizlerin ürünlerden keyif almanız ve uzun yıllar sağlam bir şekilde kullanmanız için kontrol ve testlerden geçirilmiştir.



Montaja başlamadan önce tüm parçaları kutu içerisinden çıkararak montaj kılavuzlarına göre kontrol ediniz. Eğer birden fazla ürün aldıysanız, parçaların ve aksesuarların karışmaması için ürünlerin kurulumunu sırası ile yapınız.



Montaja başlamadan önce her parçayı nemli bir bez ile temizleyiniz. Ürünün genel kullanımında da bu temizlik yeterli olacaktır.

Dear Customer,

We design and produce our products for people to love and have fun with them as we do.

The product you bought was subjected to all sorts of tests and control before sending out to you.

Before start assembling, please check the whole components and accessories according to the lists. If you bought more than one product, to prevent confusion be sure that you completed the first product. Then start the other product's assembling.

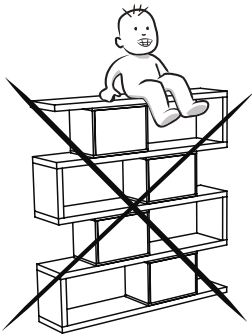
Before start assembling, please clean all the components with a damp cloth. Also for usual cleaning, this will be enough.

00



Ürünler özenle kontrol edilmesine ve paketlenmesine rağmen kargo esnasında bir problem ile karşılaşmanız durumunda gerekli parçaları kontrol ederek bir sorun olduğunda 0541 353 17 00 numaralı telefonla bize ulaşabilir ya da info@inarchdizayn.com adresine e-posta atabilirsiniz...

Although all the products are produced and packed carefully, sometimes happen that some component is damaged during the transportation. In such a case please check the missing or damaged part and do not hesitate to contact us. You can send e-mail to info@inarchdizayn.com or reach us at 0541 353 1700



Mobilyanızı amacı dışında kullanmayınız. Farklı kullanım amacı düşünüldüğünde lütfen tarafımız ile iletişime geçiniz.

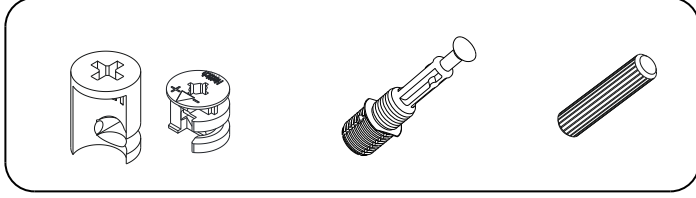
Do not use your furniture for out of purposes. If you would like to use it, please contact us for further questions.

Mobilyalar direkt olarak soğuk, sıcak ya da nem ile temas ettiklerinde zarar görebilmektedir. Bu nedenle mobilyanızın direkt olarak bu faktörler ile temasını engelleyiniz.

Do not directly contact your furniture with excessive heat, cold and humidity because the product can be affected..

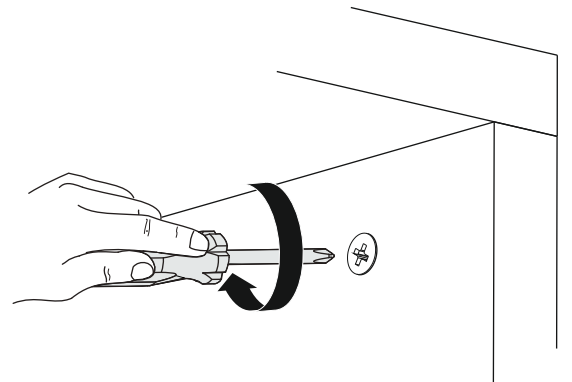
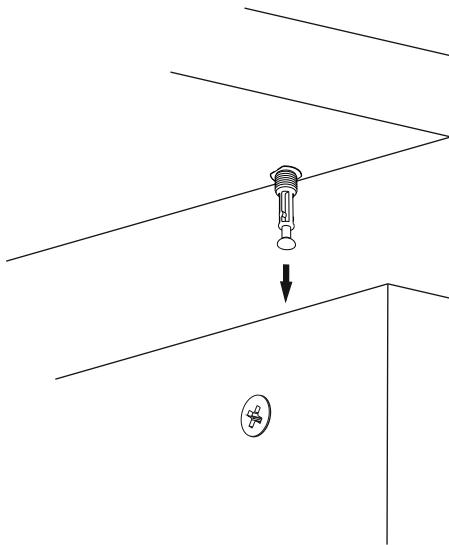
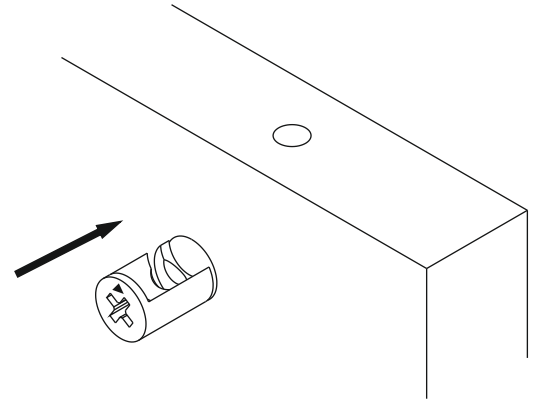
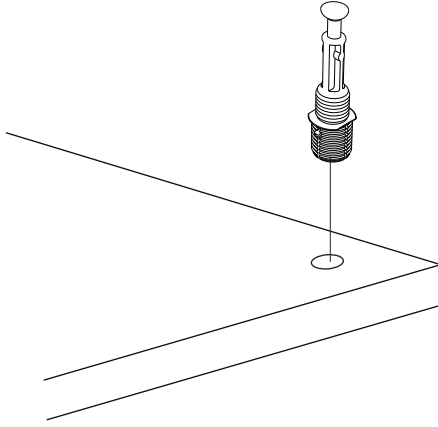
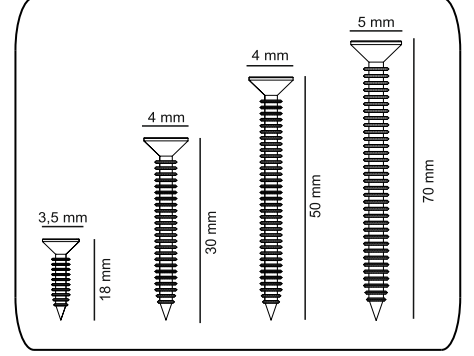
DİKKAT!!

Ürünlerimiz minifiks sistemlidir. Lütfen montaj işlemine geçmeden önce aşağıdaki bilgilendirmeyi anlamaya çalışın.

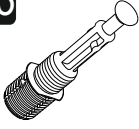



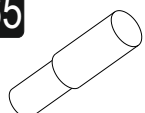

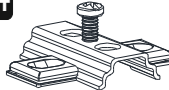




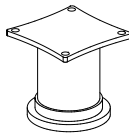
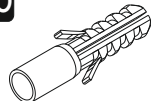
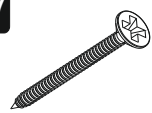
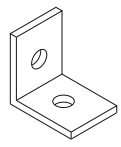


ATTENTION !!

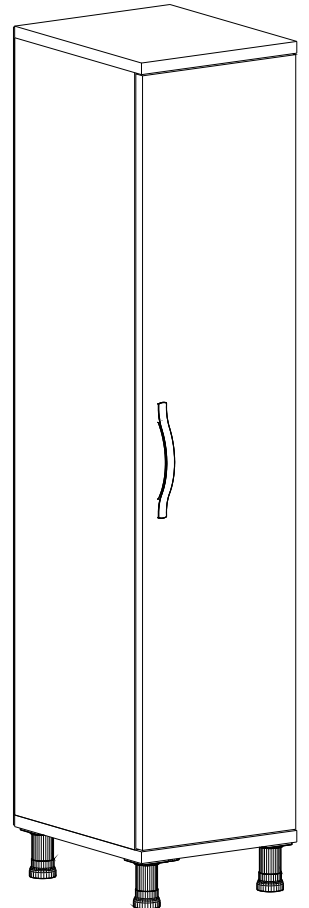
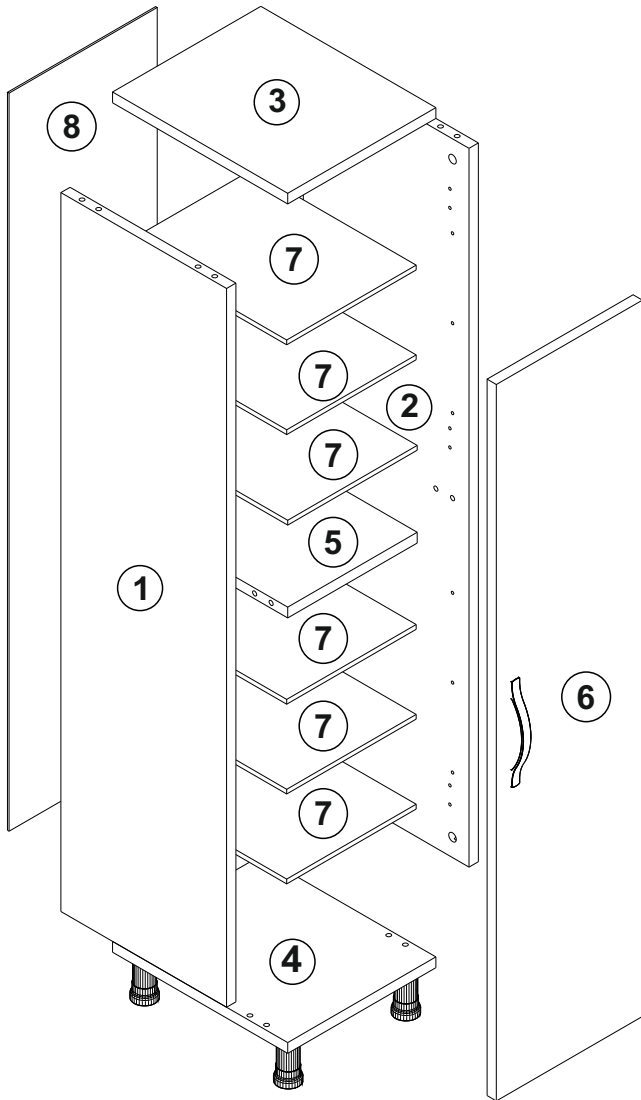
Minifix is the main connection material used in products. Before starting assembly, please check the drawings below.



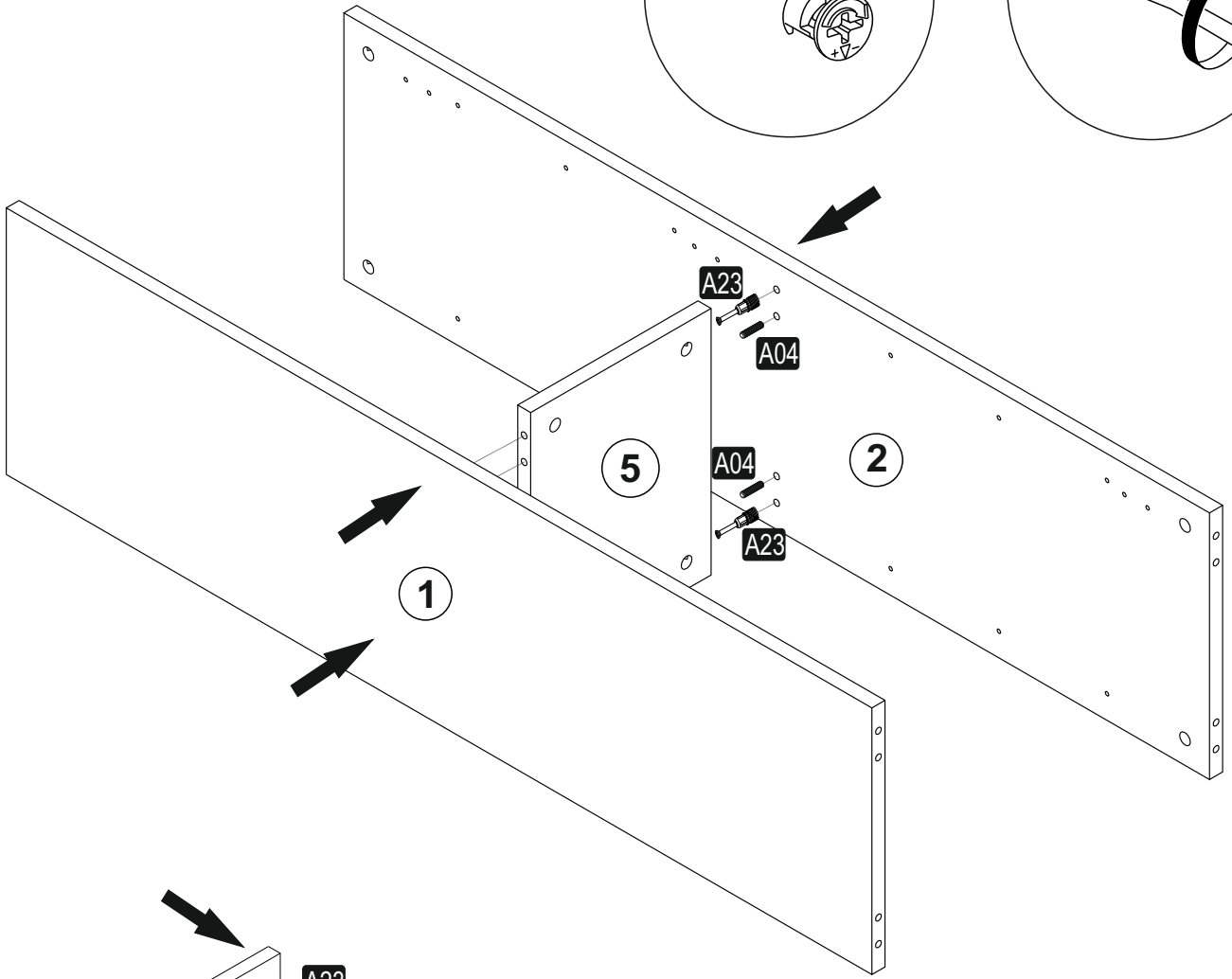
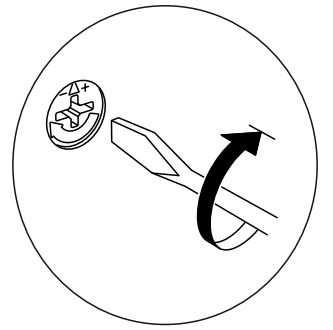
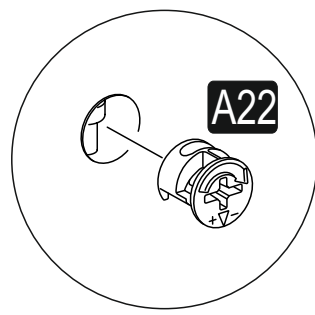
AKSESUAR LİSTESİ / ACCESSORY LIST

A23 Minifix M8  12x	A22 Minifix G18  12x	A04 KVLVY  12x	A06 18 mm BYZ  12x	A65 RP  24x
C01 DM  3x	C04 MA  3x	A49 KLPVD 22mm  2x	K10 KLP 128mm  1x	A48 AC  30x
A18 3,5x18  29x	A51 K65  4x	A16 DB 8mm  1x	A17 4x50  1x	A15 LA  1x

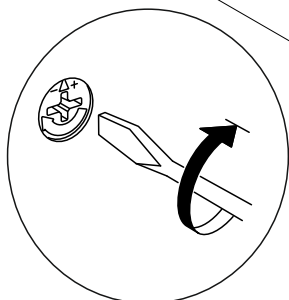
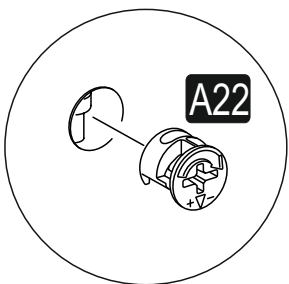
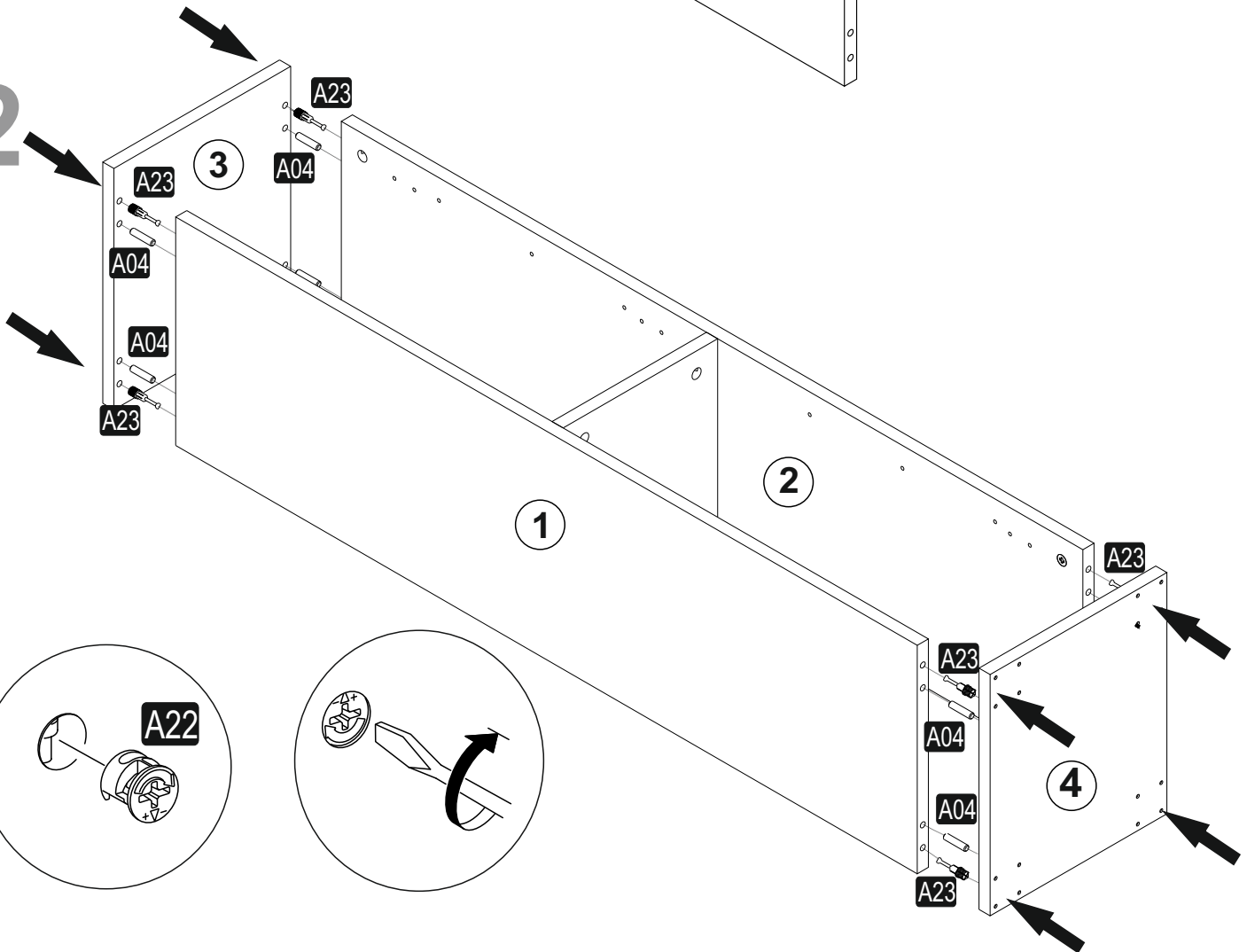
PARÇA TANILAMA / GENERAL VIEW



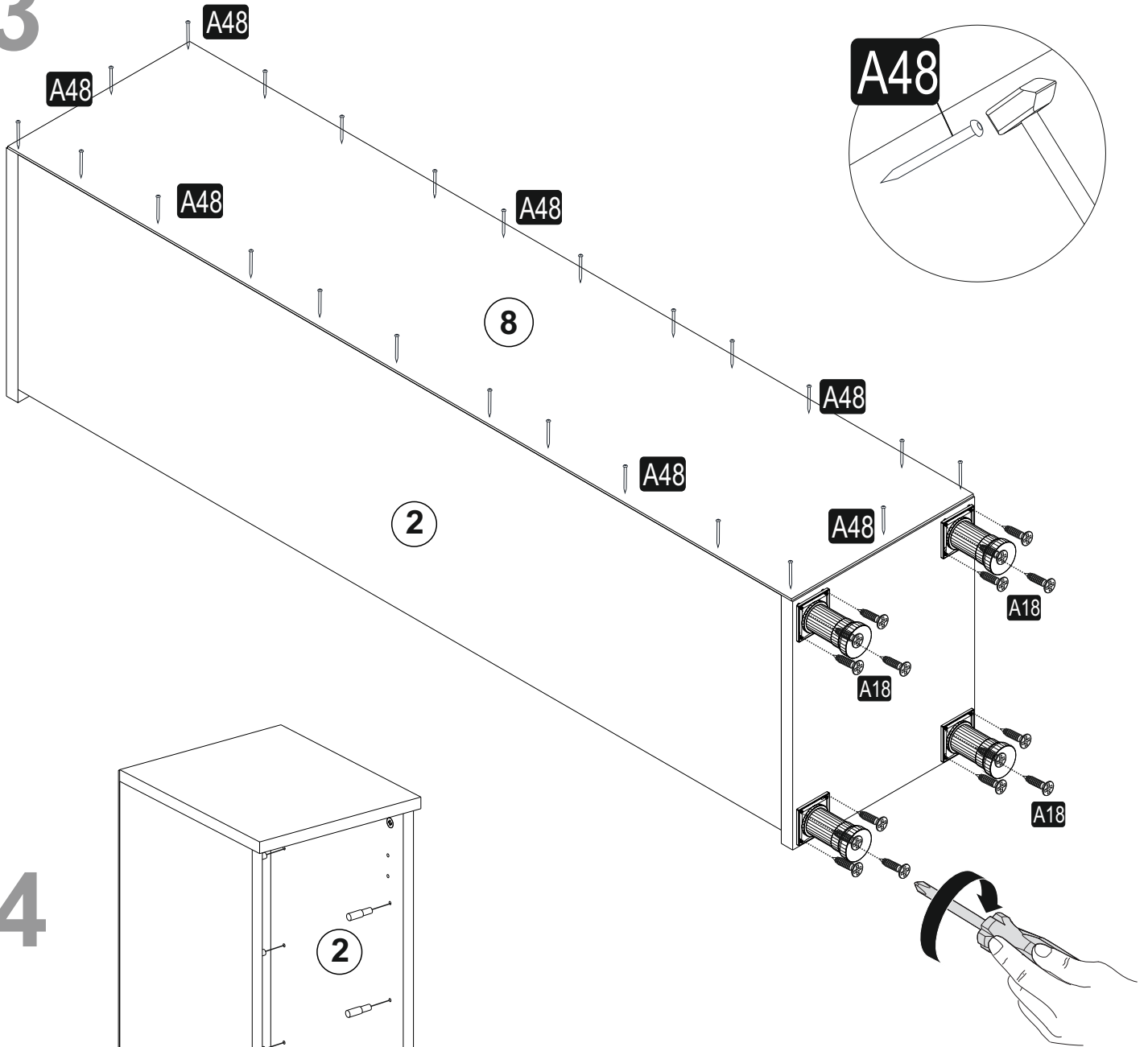
1



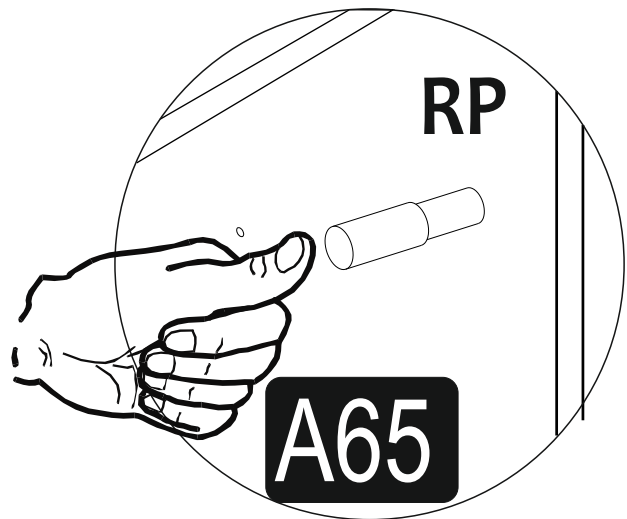
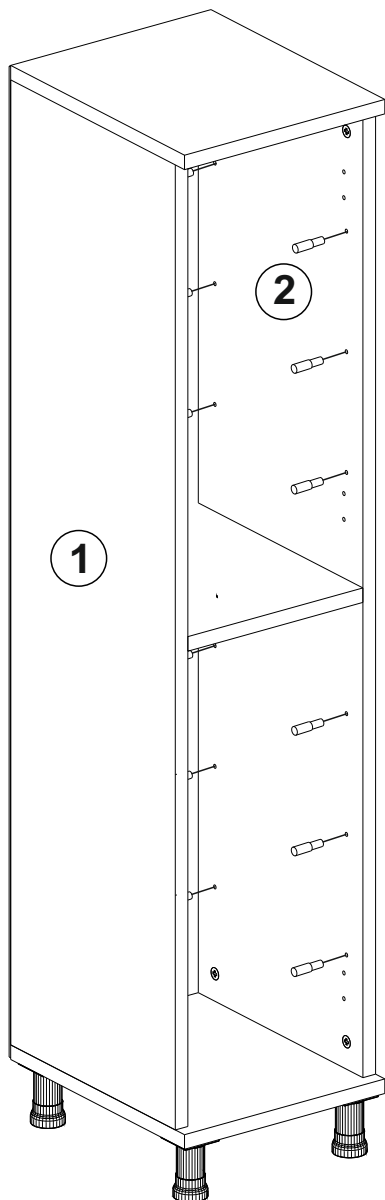
2



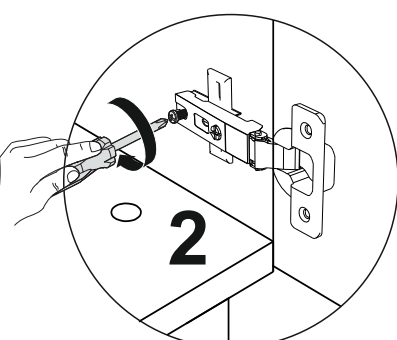
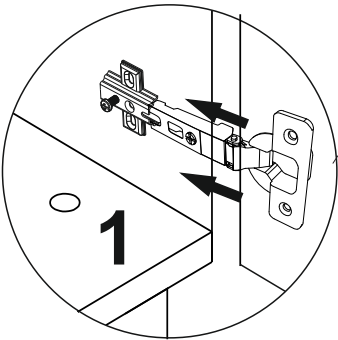
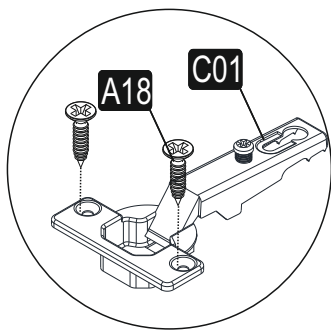
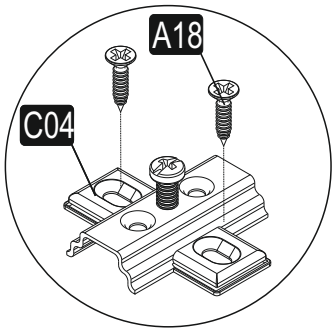
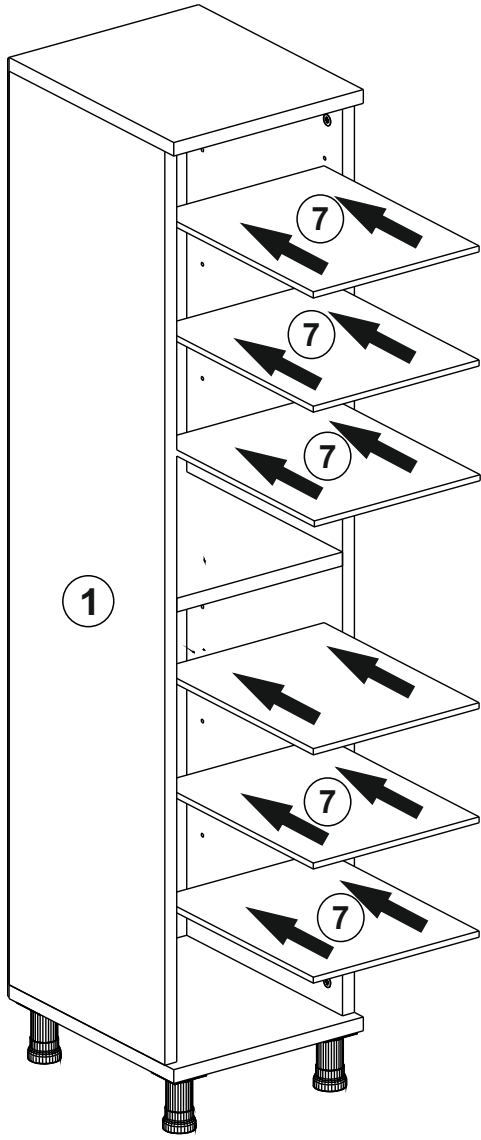
3



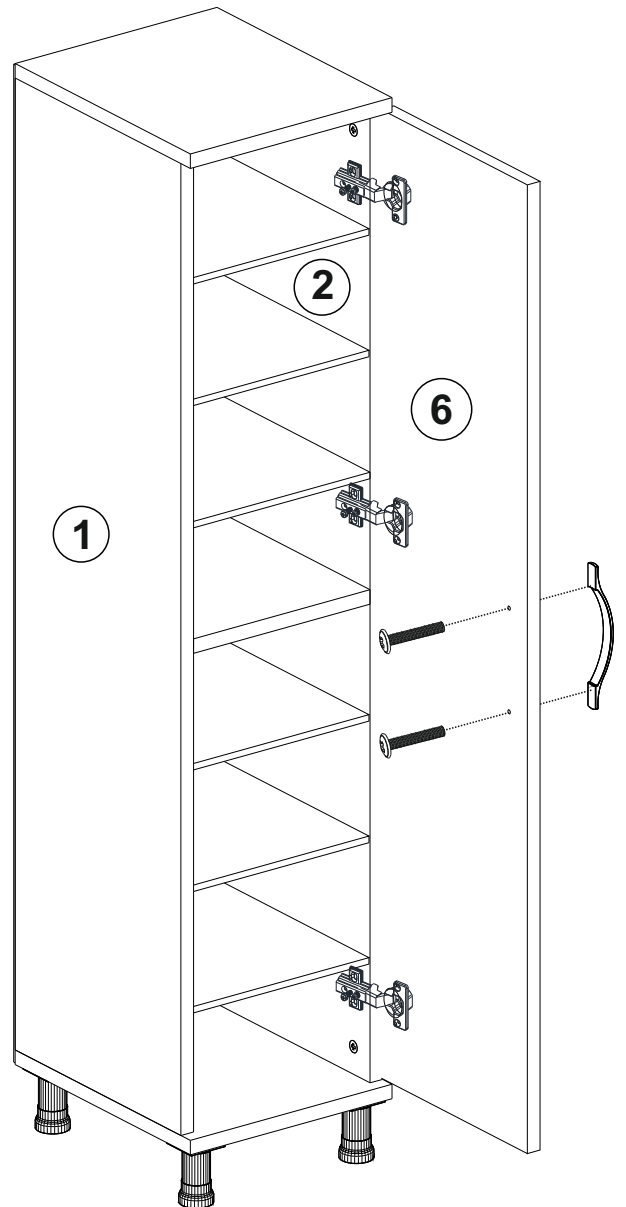
4



5



6



6