



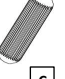

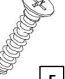


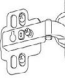





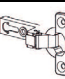
UYARI: Ezilmelere bağlı ciddi veya ölümcül yaralanmalar, mobilya devrilmesi sonucu meydana gelebilir. Bu mobilya HER ZAMAN sabitleme aparatı ile duvara sabitlenmelidir. Devrilmelere bağlı ciddi veya ölümcül yaralanma riskini daha aza indirebilmek için:

- 1- En ağır eşyaları alt çekmeceye yerleştiriniz.
- 2- TV veya diğer ağır eşyaları bu ürünün üzerine yerleştirmeyiniz.
- 3- Çocukların çekmece, kapak, veya raflara asılmalarına yada tırmanmalarına izin vermeyiniz.

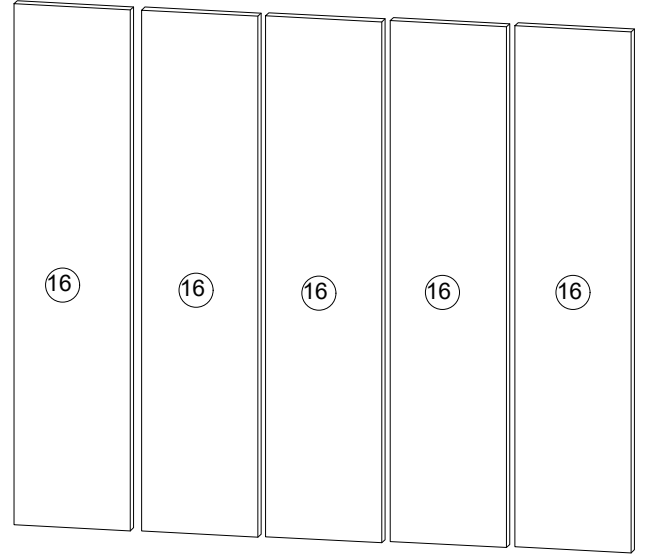
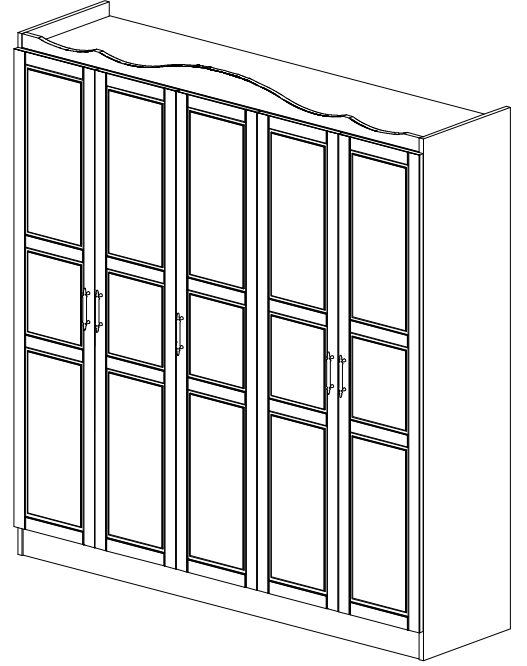
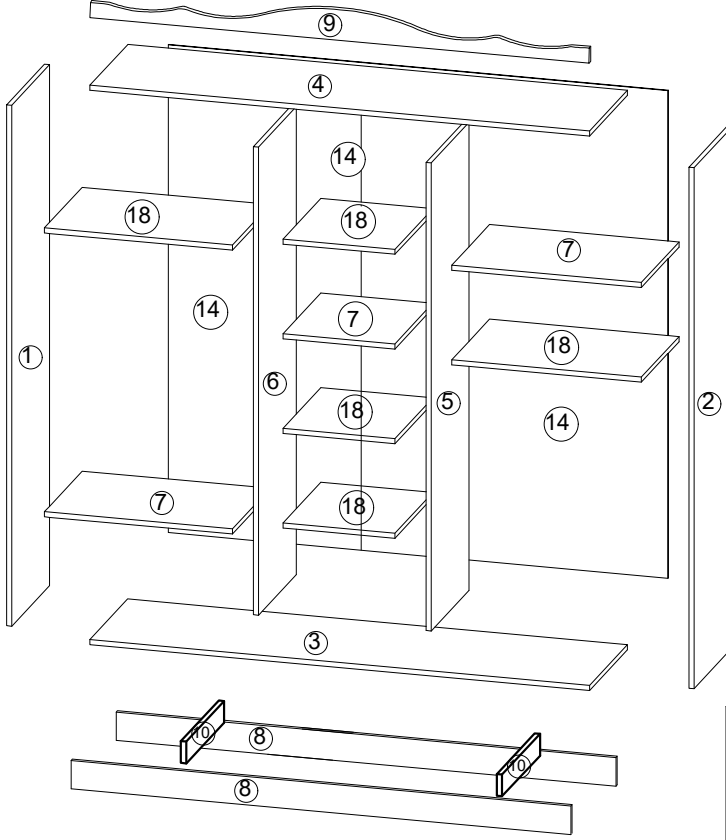


Kuruma başlamadan önce bütün parçaların eksiksiz olduğuna emin olun. 2 kişi ile kurulum yapmanız

BAZALI MODEL İÇİN
AKSESUAR LİSTESİ

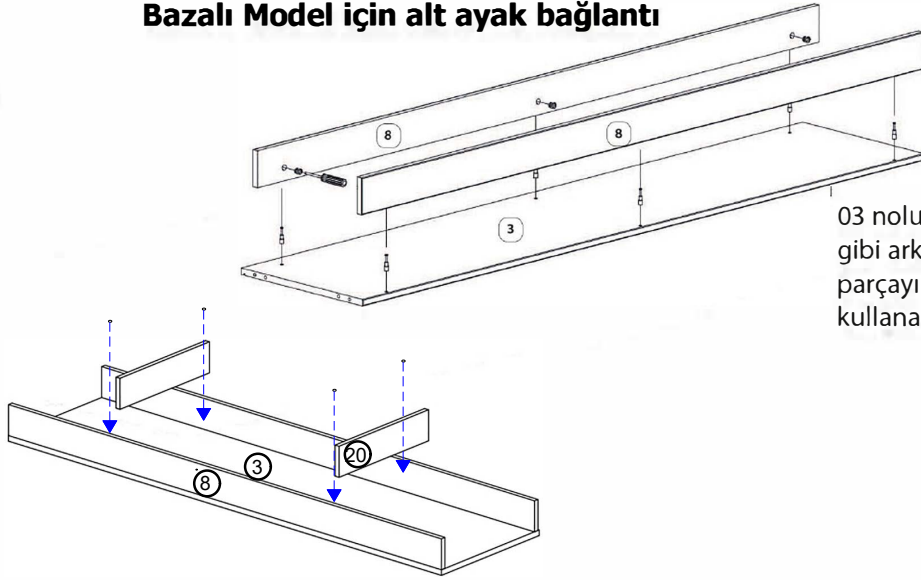
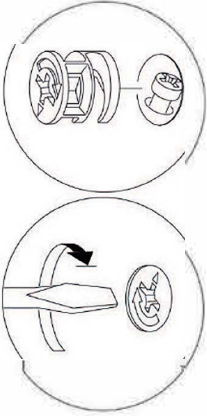
									
A	B	C	D	E	F		H	J	
minifix gövde 34 adet	10 mm minifix mili 34 adet	8 mm kavalye 28 adet	4 x 50 vida 3 adet	4 x 18 vida 68 adet	kulp vida 10 adet		minifix tapa 34 adet	düz menteşe 6 adet	
									
L	M		X	P			T	U	
çivi 3 mm 15 adet	kulp 5 adet		askı borusu 2 adet	askı flanşı 4 adet			raf pimi 24 adet	yarım deve menteşe 9 adet	

Tüm ürünlerimiz, tasarım sürecinden üretim ve teslimat sürecine kadar her adımında, sizlerin ürünlerden keyif almanız ve uzun yıllar sağlam bir şekilde kullanmanız için kontrol ve testlerden geçirilmiştir. Montaja başlamadan önce tüm parçaları kutu içerisinden çıkararak montaj kılavuzuna göre kontrol ediniz. Eğer birden fazla ürün aldıysanız, parçaların aksesuarları karışmaması için ürünlerin kurma işlemini sırası ile yapınız. Montaja başlamadan önce her parçayı nemli bir bez ile temizleyiniz. Ürünün genel kullanımında da bu temizlik yeterli olacaktır. Ürünler özenle kontrol edilmesinde ve paketlenmesinde rağmen her kargo esnasında bir problem ile karşılaşmanız durumunda, gerekli parçaları kontrol ederek sorun olduğunda bilgi@sunroyalconcept.com adresine e-posta atabilir veya sitemizdeki iletişim numaralarından bize ulaşabilirsiniz. Oluşan sorun, mümkün olan en kısa zamanda bedelsiz olarak giderilecektir. Mobilyanızı amacı dışında kullanmayınız. Farklı kullanım amacı düşünüldüğünde lütfen tarafımız ile iletişime geçiniz. Mobilyalar direkt olarak soğuk, sıcak veya nem ile temas ettiklerinde zarar görebilmektedir. Bu nedenle mobilyanızın direkt olarak bu faktörler ile temasını engelleyiniz.



NO	İSİM	KALINLIK	BOY	EN	ADET	NO	İSİM	KALINLIK	BOY	EN	ADET
1	Sol panel	18	1820	480	1						
2	Sağ panel	18	1820	480	1						
3	Alt tabla	18	1714	480	1						
4	Üst tabla	18	1714	480	1	14	Dolap arkalık	3	1661	341	4
5	Sağ dikme	18	1654	480	1						
6	Sol dikme	18	1654	480	1	16	Uzun kapak	18	1698	347	5
7	Sabit raf	18	673	466	2						
8	Alt ayak	18	1714	80	2	18	Hareketli raf	18	673	445	2
9	Üst taç	18	1714	80	1	18	Hareketli raf	18	332	445	4
10	Alt ara baza	18	400	80	2						

Bazalı Model için alt ayak bağlantı



03 nolu parçayı resimdeki gibi arka tarafına 08 nolu parçayı B ve A aksesuarını kullanarak birleştiriniz.

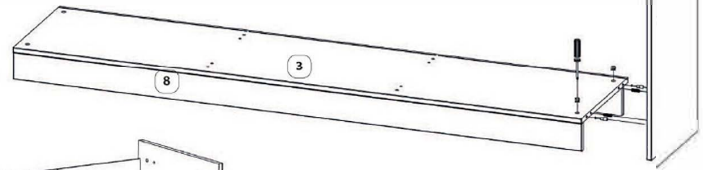
01

03 nolu parçayı resimdeki gibi arka tarafına Ayakları vida yardımı ile birleştiriniz

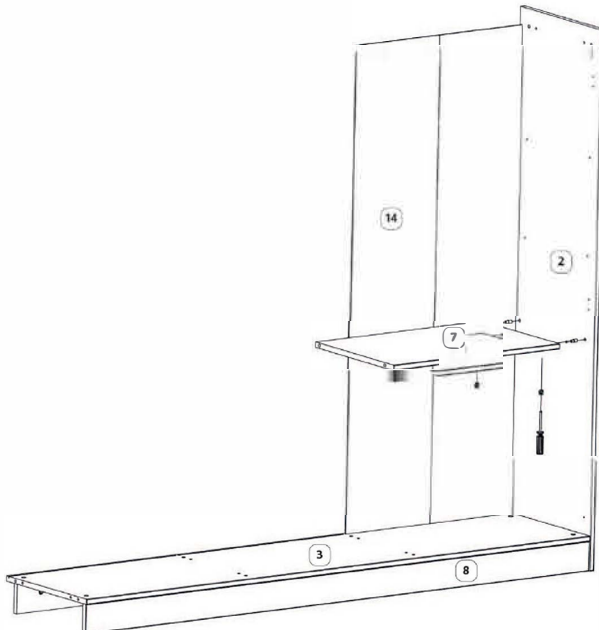
Ayaklı Model için alt ayak bağlantı

**02**

02 nolu parçayı A, B ve C aksesuarlarını kullanarak şekildeki gibi birleştiriniz.

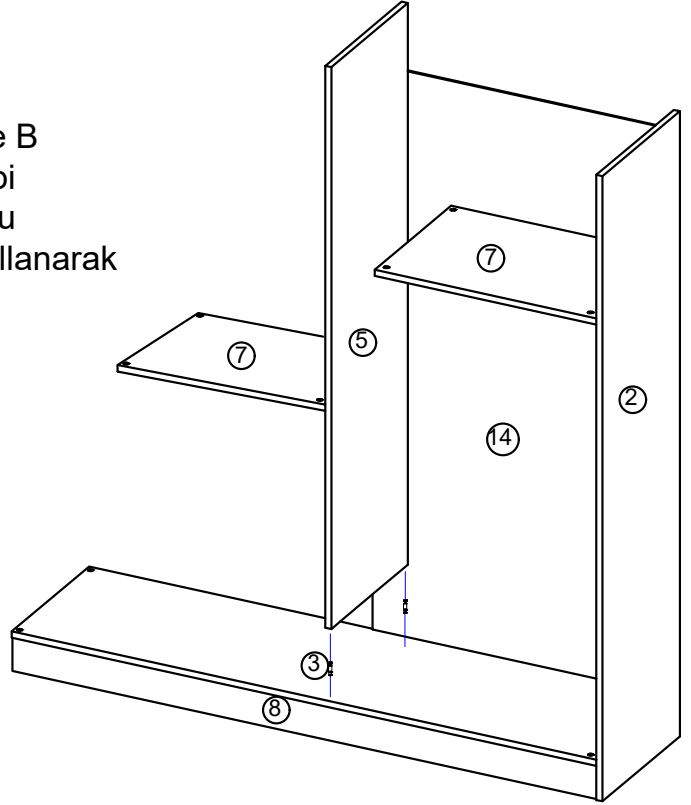
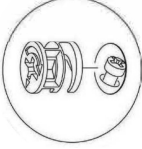
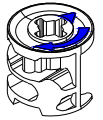
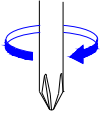
**03**

14 nolu parçayı 02, 03 nolu parçalara şekildeki gibi birleştiriniz. 07 nolu parçayı A ve B aksesuarlarını kullanarak 02 nolu parça ile birleştiriniz.



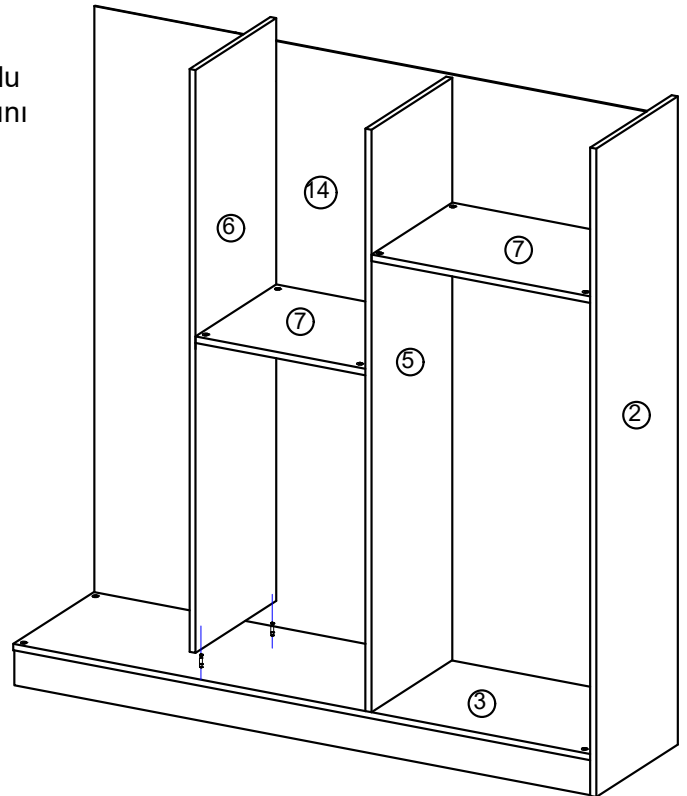
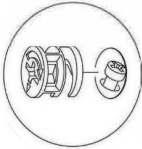
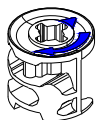
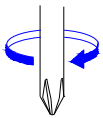
04

07 nolu parçayı 05 nolu parçaya A ve B aksesuarlarını kullanarak şekildeki gibi birleştiriniz. 05 nolu parçayı 07,03 nolu parçalara A,B ve C aksesuarlarını kullanarak şekildeki gibi birleştiriniz.



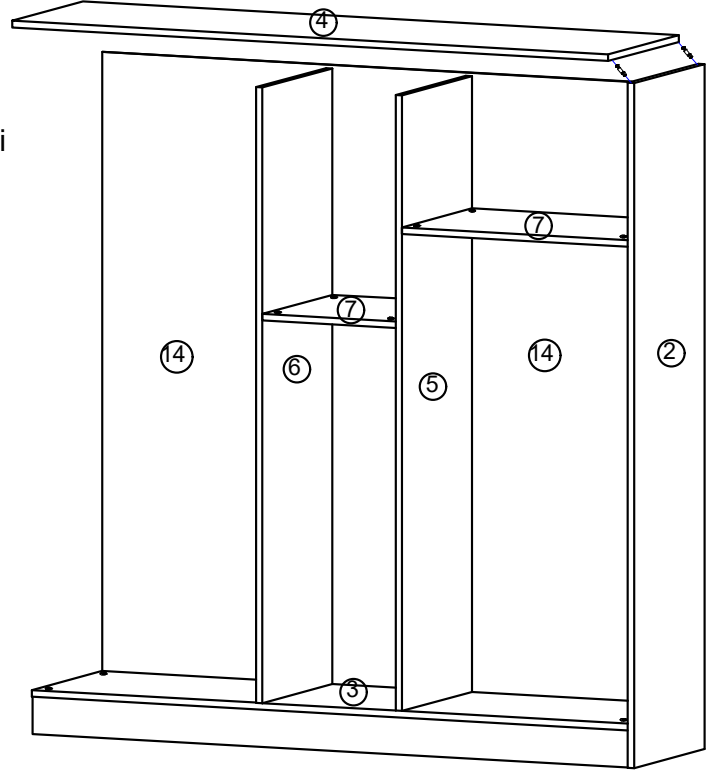
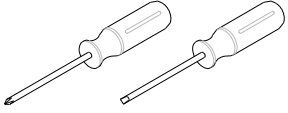
05

14 nolu parçayı 03 ve 05 nolu parçalardaki kanallara yerleştiriniz. 06 nolu parçayı 03 nolu parçaya şekildeki gibi A,B ve C aksesuarlarını kullanarak birleştiriniz.

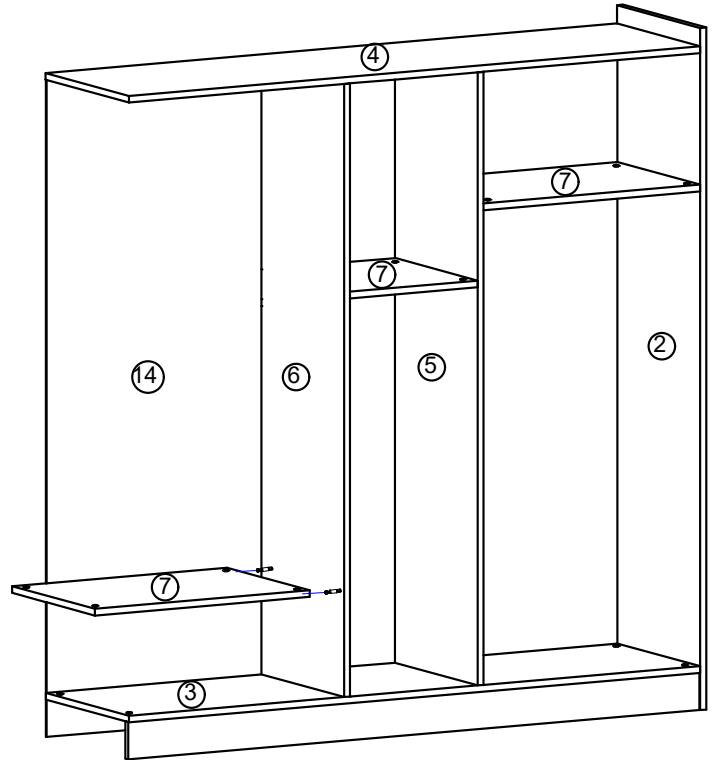
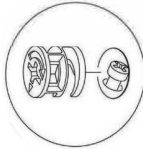
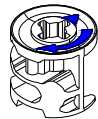
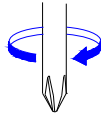
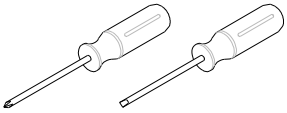


06

04 nolu parçayı 02,05 ve 06 nolu parçalara A,B ve C aksesuarlarını kullanarak şekildeki gibi birleştiriniz.

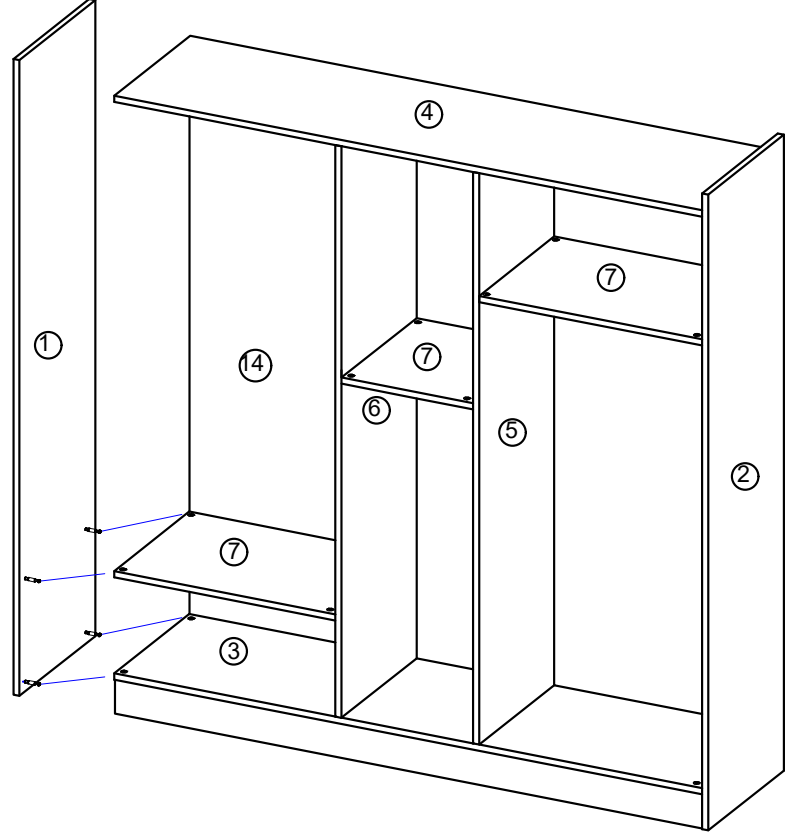
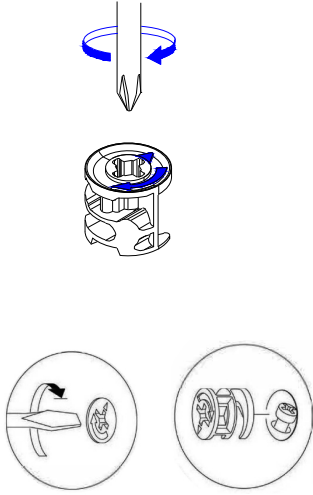
**07**

07 nolu parçayı 06 nolu parçaya A ve B aksesuarlarını kullanarak şekildeki gibi birleştiriniz.



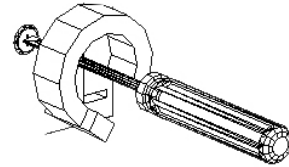
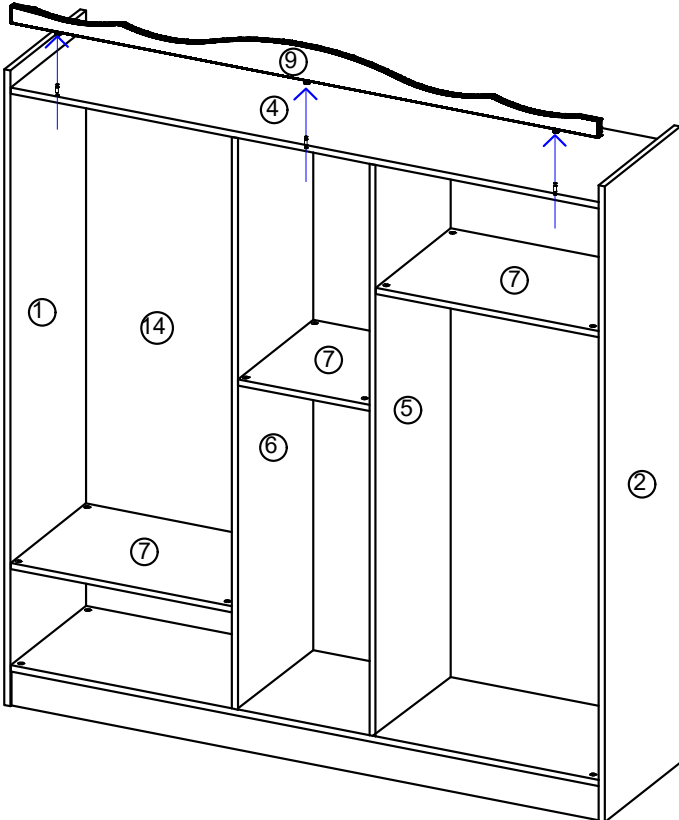
08

01 nolu parçayı 04,07 ve 03 nolu parçaya A ve B aksesuarlarını kullanarak şekildeki gibi birleştiriniz.



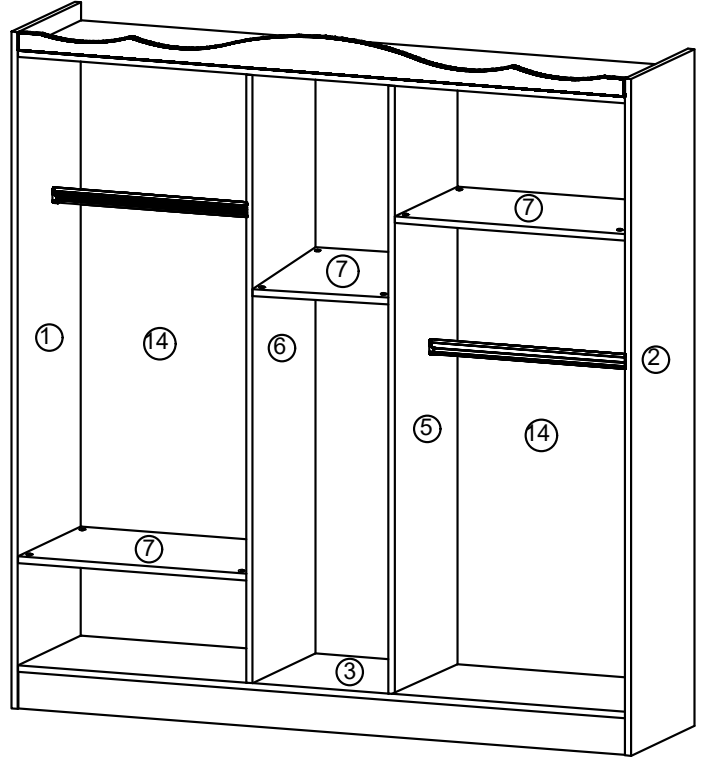
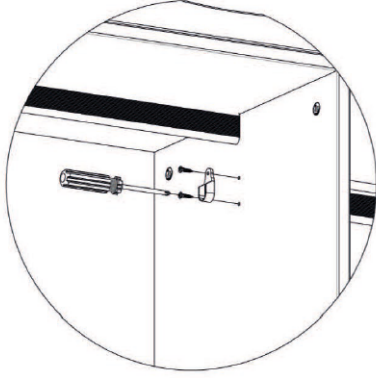
09

09 nolu parçayı 04 nolu parçaya C aksesuarını kullanarak şekildeki gibi birleştiriniz.



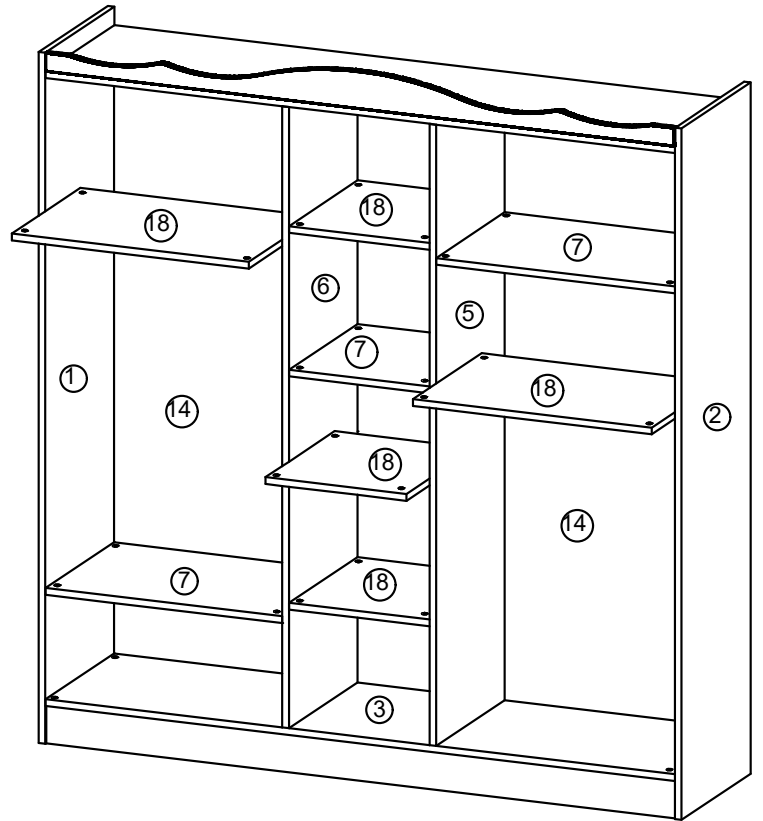
10

Aksesuar listesinde yer alan P aksesuarını ve E aksesuarını 01,06 ve 05 nolu parçaların iç kısımlarına şekildeki gibi birleştiriniz. X aksesuarını yerleştiriniz.

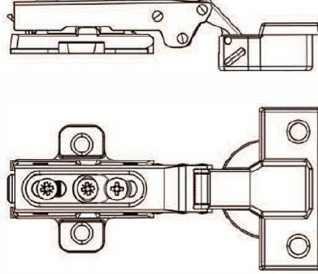


11

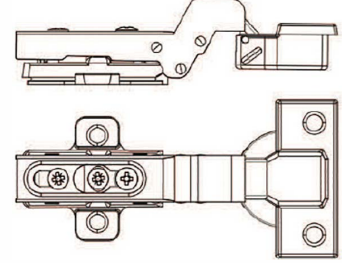
T aksesuarını 01,06,05 ve 02 parçalardaki iz yerlerine bağlayınız sonrasında 18 nolu rafları yerleştiriniz.



Menteşelerin ucunda bulunan gövdeye bağlanan aparatlarını söküp ayırmayınız. Kapak üzerine montaj yaptıktan sonra dolap üzerindeki deliklerine vidalayınız. Aşağıdaki şekilde gözüktüğü gibi kullanınız.



Düz Mentеше (Dış Kapak)



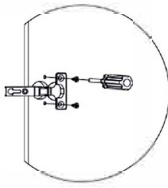
Deve Boynu Mentеше (İç Kapak)

Dolap ile birlikte gönderilen iki farklı menteşe bulunmaktadır. Düz menteşe Dışa açılan kapaklarda kullanılmalıdır. İçe açılan kapaklarda deve boynu menteşe kullanılması zorunludur. Farklı kullanıldığı durumlarda kapaklar düğün çalışmayacaktır.

14

Ok ile gösterilen parçalara J ve E aksesuarını kullanarak bağlayınız.

Bu kapakta Düz Mentеше kullanınız.



Ok ile gösterilen parçalara U ve E aksesuarını kullanarak bağlayınız.

15

16

Bu kapaklarda Deve Boynu Mentеше kullanınız

Bu kapakta Düz Mentеше kullanınız.

İç Kapak

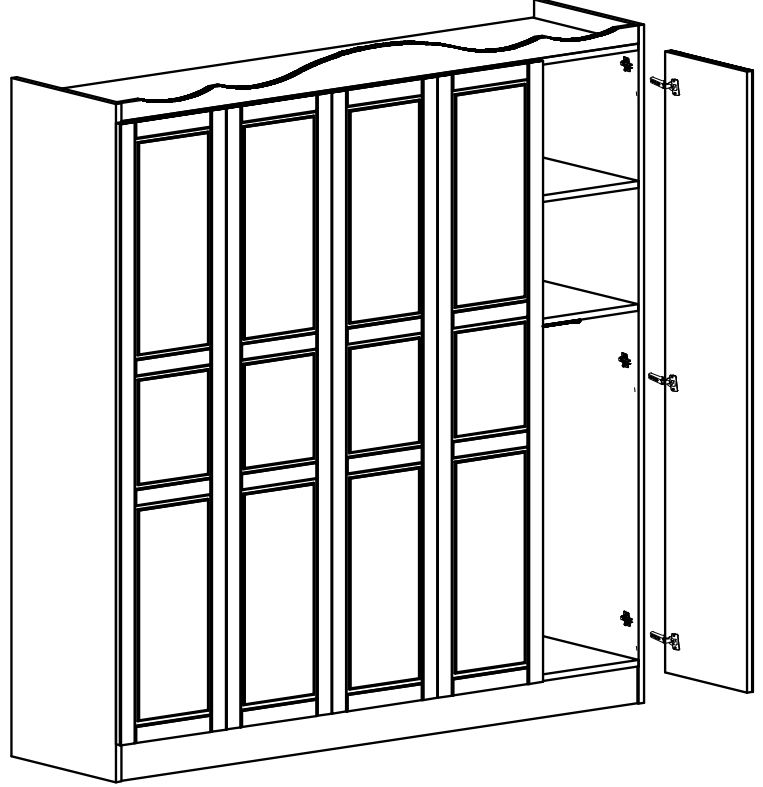
İç Kapak

İç Kapak

Dış Kapak

12

Dolap kapaklarını 15 ve 16 nolu talimatlara göre önceden belirlenmiş iz deliklerine göre E aksesuarını kullanarak bağlayınız.



13

16 nolu parçalara G ve E aksesuarlarını kullanarak önceden belirlenmiş izlere 20 nolu parçayı yerleştirerek montajını yapınız. Bu işlemden sonra 16 nolu parçaya R ve D aksesuarlarını kullanarak S aksesuarını önceden belirlenmiş yerlere montajını yapınız.

