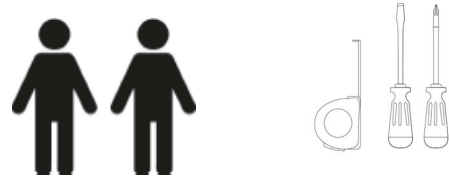


UYARI: Ezilmelere bağlı ciddi veya ölümcül yaralanmalar, mobilya devrilmesi sonucu meydana gelebilir. Bu mobilya HER ZAMAN sabitleme aparatı ile duvara sabitlenmelidir. Devrilmelere bağlı ciddi veya ölümcül yaralanma riskini daha aza indirebilmek için:

- 1- En ağır eşyaları alt çekmeceye yerleştiriniz.
- 2- TV veya diğer ağır eşyaları bu ürünün üzerine yerleştirmeyiniz.
- 3- Çocukların çekmece, kapak, veya raflara asılmamalarına yada tırmanmalarına izin vermeyiniz.



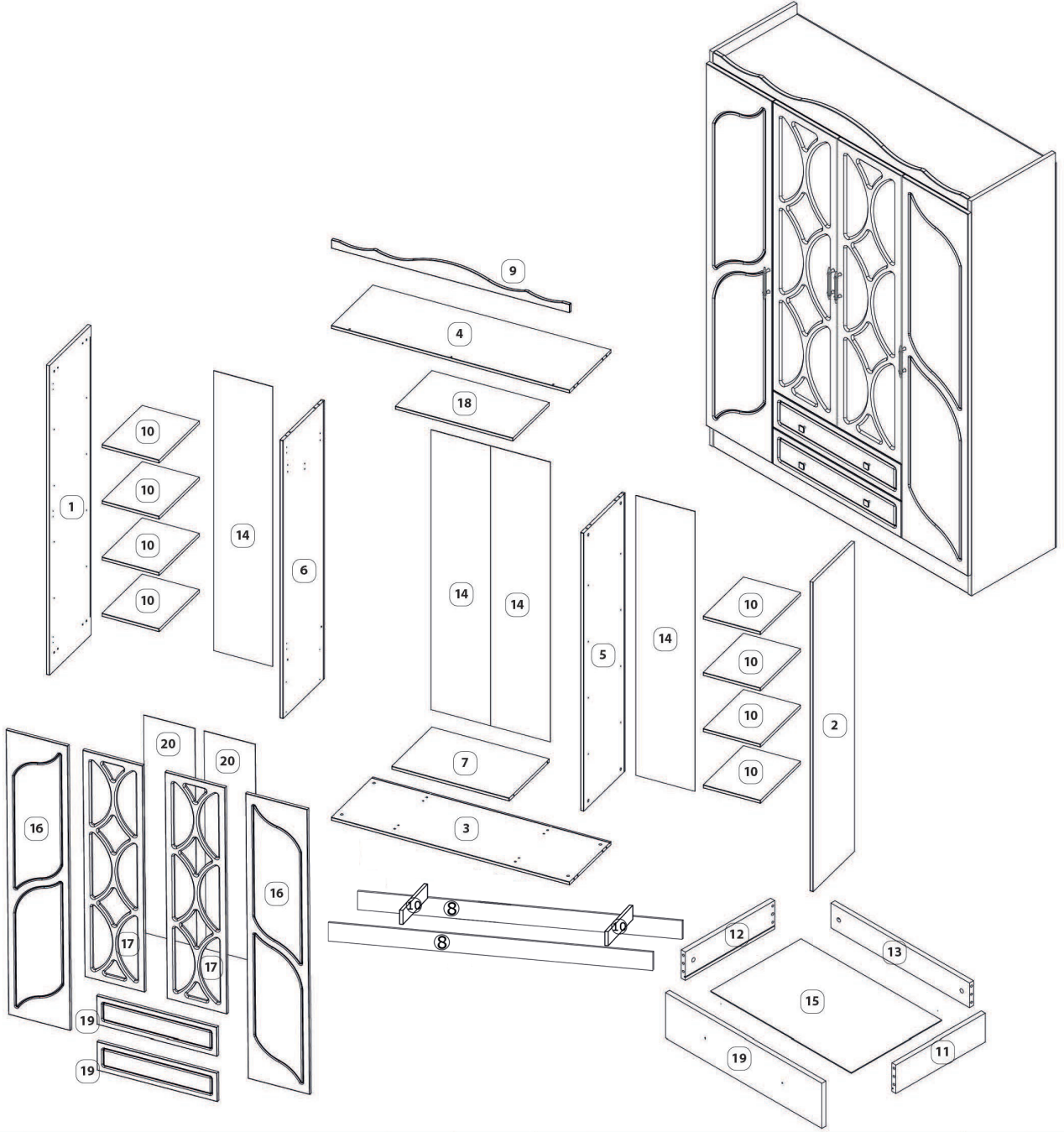
Kuruma başlamadan önce bütün parçaların eksiksiz olduğuna emin olun. 2 kişi ile kurulum yapmanız

BAZALI MODEL İÇİN AKSESUAR LİSTESİ	A	B	C	P	E	F	T	H	J	K	
	minifix gövde 46 adet	10 mm minifix mili 46 adet	8 mm kavale 40adet	askı flanşı 2 adet	4 x 18 vida 68 adet	kulp vida 12 adet	raf pimi 28 adet	minifix tapa 46 adet	düz menteşe 6 adet	gövde ray 4 adet	
	L	M	N	X	D	R	S	G	U	V	4 x 50 vida 3 adet
	çivi 3 mm 15 adet	kulp 4 adet	Çekmece kulpu 4 adet	askı borusu 1 adet	3,5 x 25 vida 12 adet	perde çubuğu 4 takım	perde 2 adet	cam tırnağı 12 adet	yarım deve menteşe 6 adet	çekmece ray 4 adet	

*****Perdeli model için geçerlidir.*****

AYAKLI MODEL İÇİN AKSESUAR LİSTESİ	A	B	C	P	E	F	T	H	J	K	Y	
	minifix gövde 46 adet	10 mm minifix mili 46 adet	8 mm kavale 40 adet	askı flanşı 2 adet	4 x 18 vida 68 adet	kulp vida 12 adet	raf pimi 28 adet	minifix tapa 46 adet	düz menteşe 6 adet	gövde ray 4 adet	alt ayak 5 Adet	
	L	M	N	X	D	R	S	G	U	V	Z	4 x 50 vida 3 adet
	çivi 3 mm 15 adet	kulp 4 adet	Çekmece kulpu 4 adet	askı borusu 1 adet	3,5 x 25 vida 12 adet	perde çubuğu 4 takım	perde 2 adet	cam tırnağı 12 adet	yarım deve menteşe 6 adet	çekmece ray 4 adet	4 x 30 vida 20 adet	

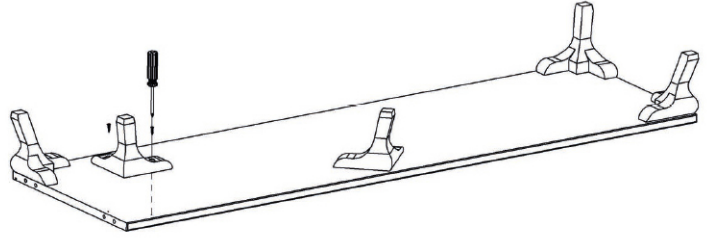
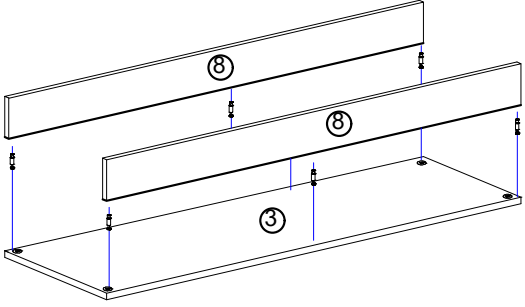
*****Perdeli model için geçerlidir.*****



NO	İSİM	KALINLIK	BOY	EN	ADET	NO	İSİM	KALINLIK	BOY	EN	ADET
1	Sol Panel	18	1820	480	1	11	Çekmece Sağ Panel	18	400	110	2
2	Sağ Panel	18	1820	480	1	12	Çekmece Sol Panel	18	400	110	2
3	Alt Tabla	18	1364	480	1	13	Çekmece Arka Panel	18	610	100	2
4	Üst Tabla	18	1364	480	1	14	Dolap Arkalık	3	1661	341	4
5	Sağ Dikme	18	1654	480	1	15	Çekmece Altılık	3	637	408	2
6	Sol Dikme	18	1654	480	1	16	Uzun Kapak	18	1698	347	2
7	Sabit Raf	18	682	465	1	17	Kısa Kapak	18	1342	347	2
8	Alt Ayak	18	1364	80	2	18	Hareketli Raf	18	682	445	1
9	Üst Taç	18	1364	80	1	19	Çekmece Kapak	18	174	698	2
10	Hareketli Raf	18	323	445	8	20	Cam/Ayna	3	1250	247	2

01

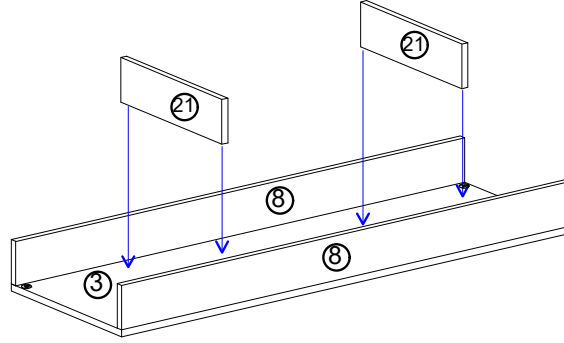
03 nolu parçayı resimdeki gibi arka tarafına 08 nolu parçayı A ve B aksesuarlarını kullanarak birleştiriniz.



Bazalı model için alt ayak bağlantı Ayaklı model için alt ayak bağlantı

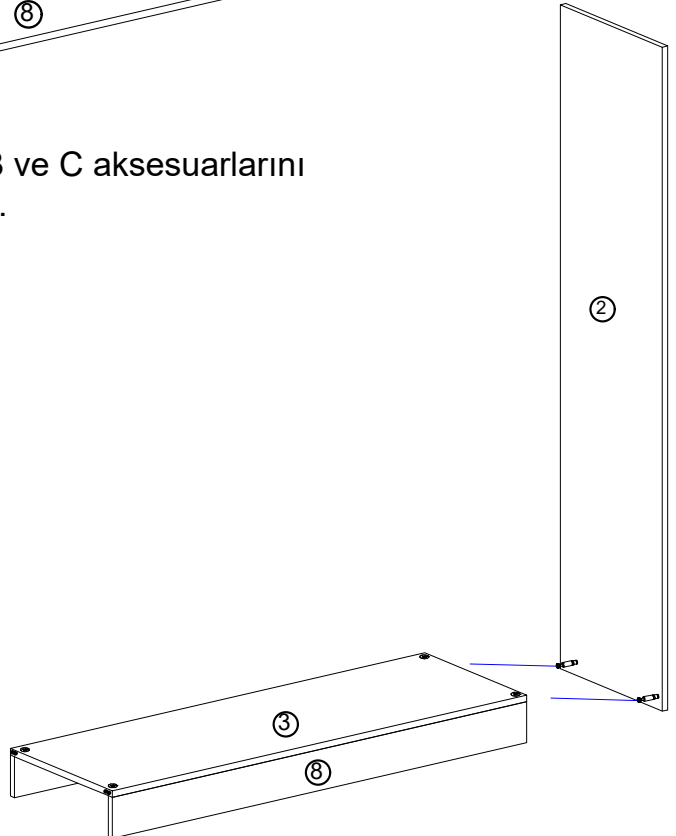
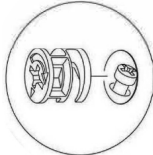
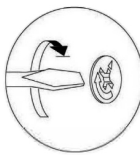
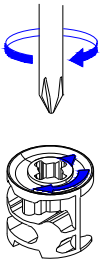
02

21 nolu parçayı 03 nolu parçaya A ve B aksesuarlarını kullanarak birleştiriniz.



03

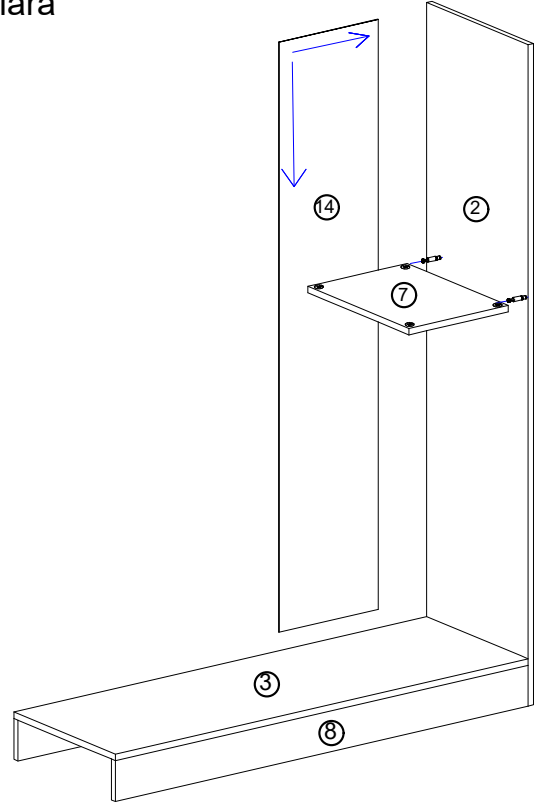
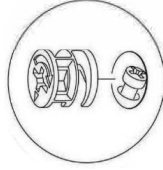
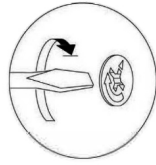
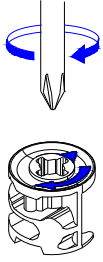
02 nolu parçayı 03 nolu parçaya A,B ve C aksesuarlarını kullanarak resimdeki gibi birleştiriniz.



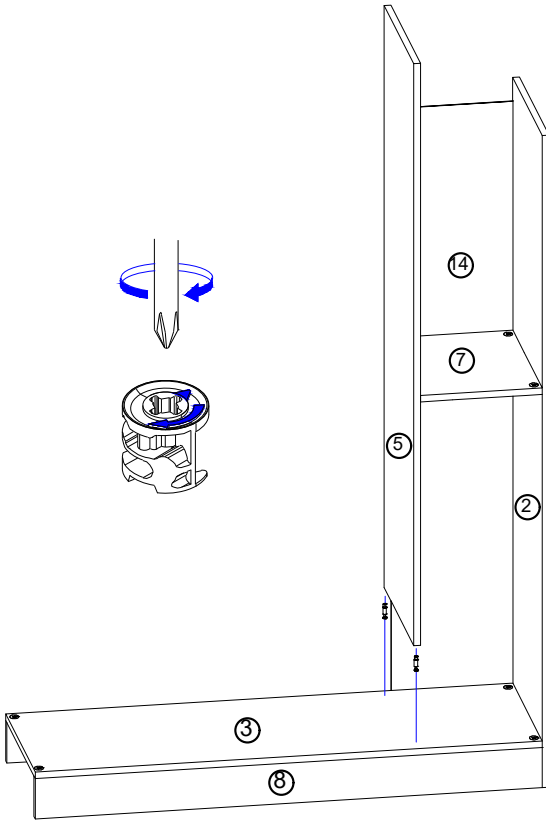
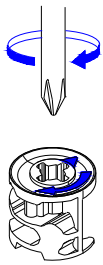
04

14 nolu parçayı 02 ve 03 nolu parçalardaki kanallara yerleştiriniz.

07 nolu parçayı 02 nolu parçaya şekildeki gibi A,B ve C aksesuarlarını kullanarak birleştiriniz.

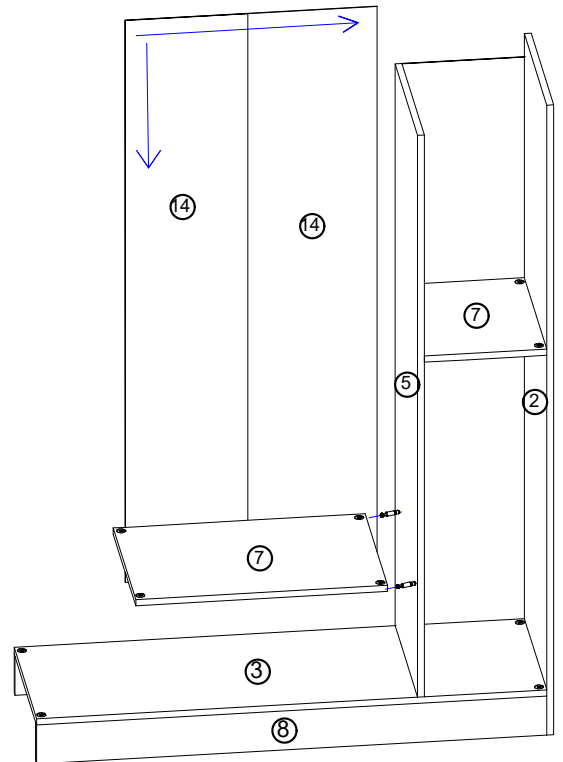
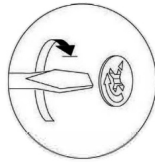
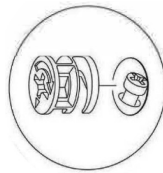
**05**

05 nolu parçayı 03 nolu parçaya şekildeki gibi A,B ve C aksesuarlarını kullanarak birleştiriniz.

**06**

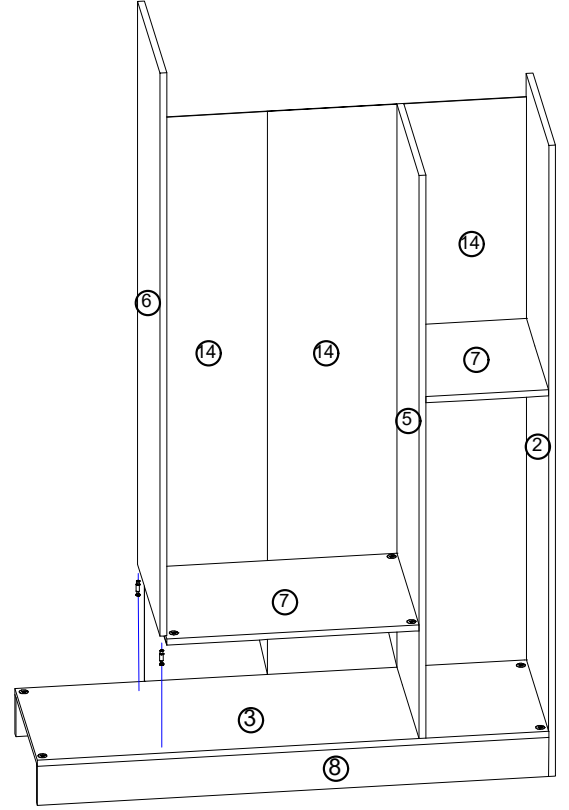
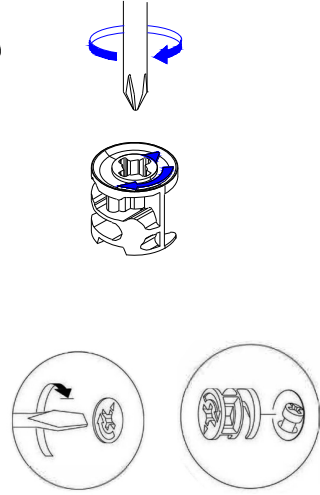
14 nolu parçayı 05 ve 03 nolu parçalardaki kanallara yerleştiriniz.

07 nolu parçayı 05 nolu parçaya şekildeki gibi A,B ve C aksesuarlarını kullanarak birleştiriniz.



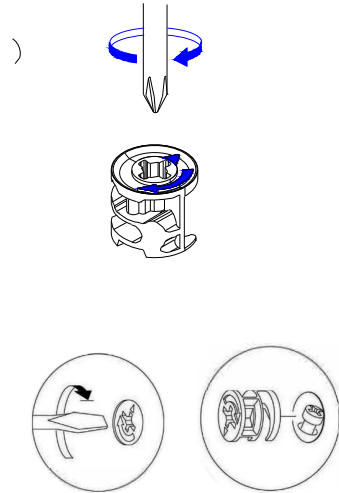
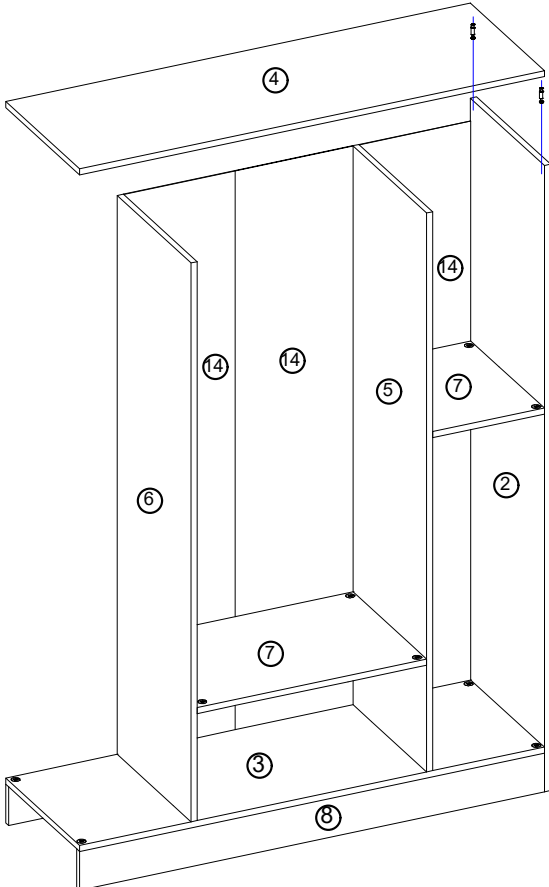
07

06 nolu parçayı 02 nolu parçaya şekildeki gibi A,B ve C aksesuarlarını kullanarak birleştiriniz.



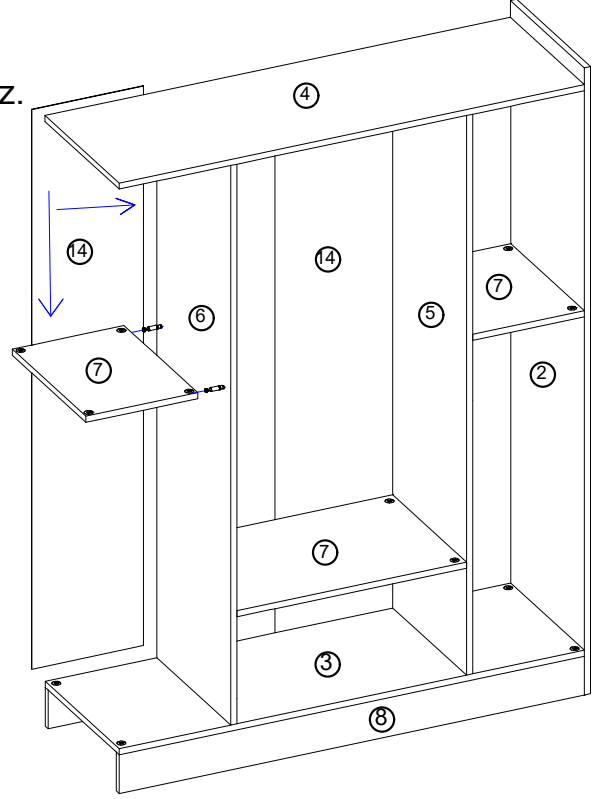
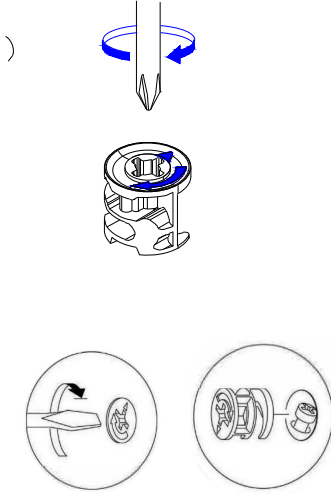
08

04 nolu parçayı 02,05 ve 06 nolu parçalara A,B ve C aksesuarlarını kullanarak şekildeki gibi birleştiriniz.

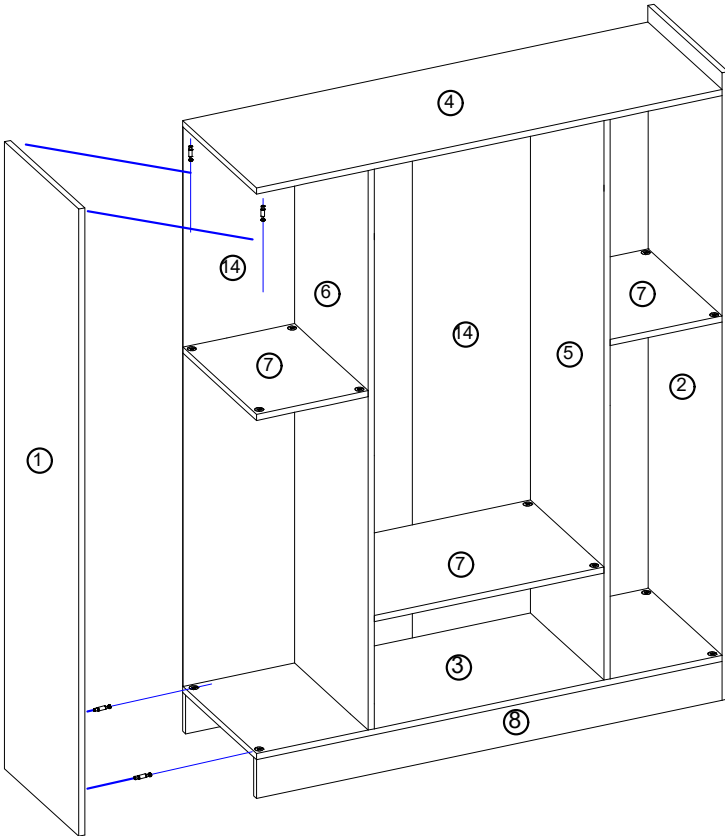
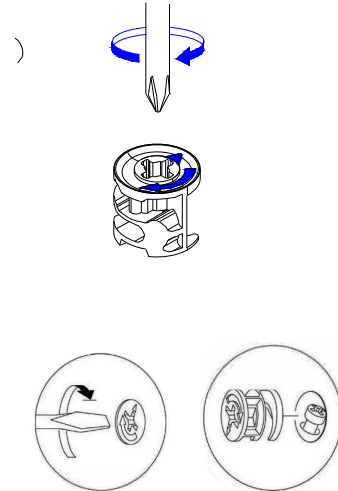


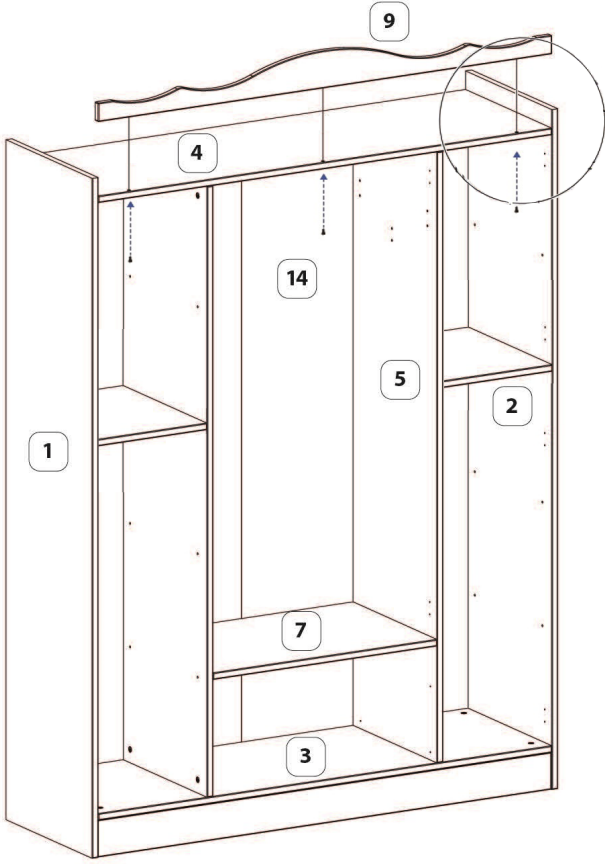
09

14 nolu parçayı 06 ve 03 nolu parçalardaki kanallara yerleştiriniz.
07 nolu parçayı 06 nolu parçaya şekildeki gibi A,B ve C aksesuarlarını kullanarak birleştiriniz.

**10**

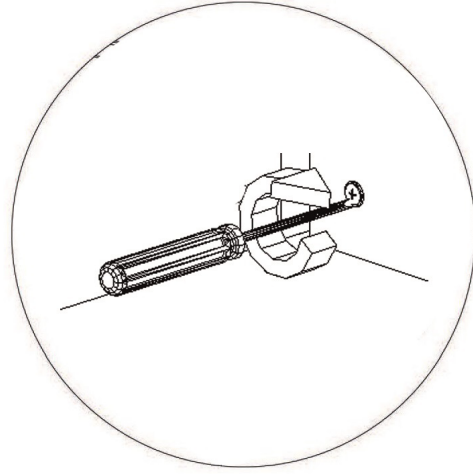
01 nolu parçayı 03 ve 04 nolu parçalara şekildeki gibi A,B ve C aksesuarlarını kullanarak birleştiriniz.





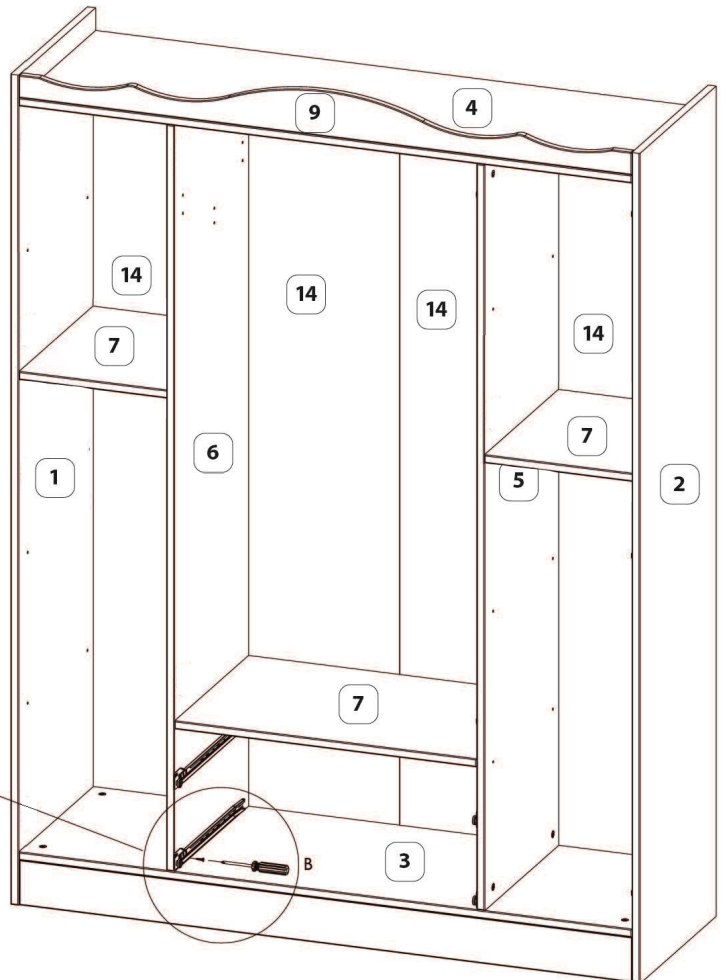
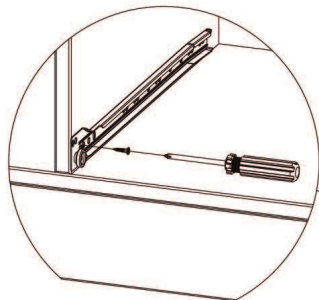
11

09 nolu parçayı C aksesuarını kullanarak 04 nolu parçaya birleştiriniz.



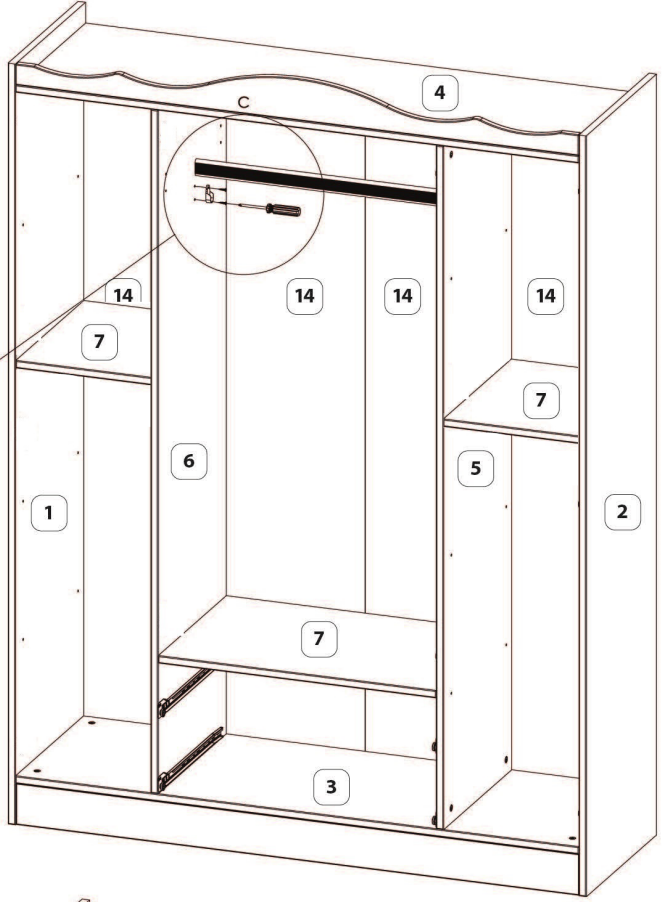
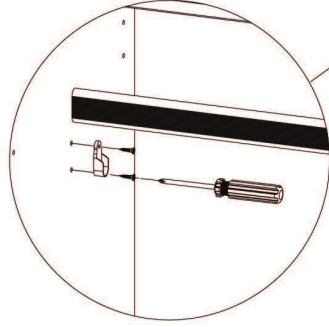
12

Aksesuar listesinde yer alın K aksesuarını kullanarak 05 ve 06 nolu parçaların iç alt kısmına resimdeki gibi, tekerler öne gelecek şekilde E aksesuarını kullanarak yerine takınız.



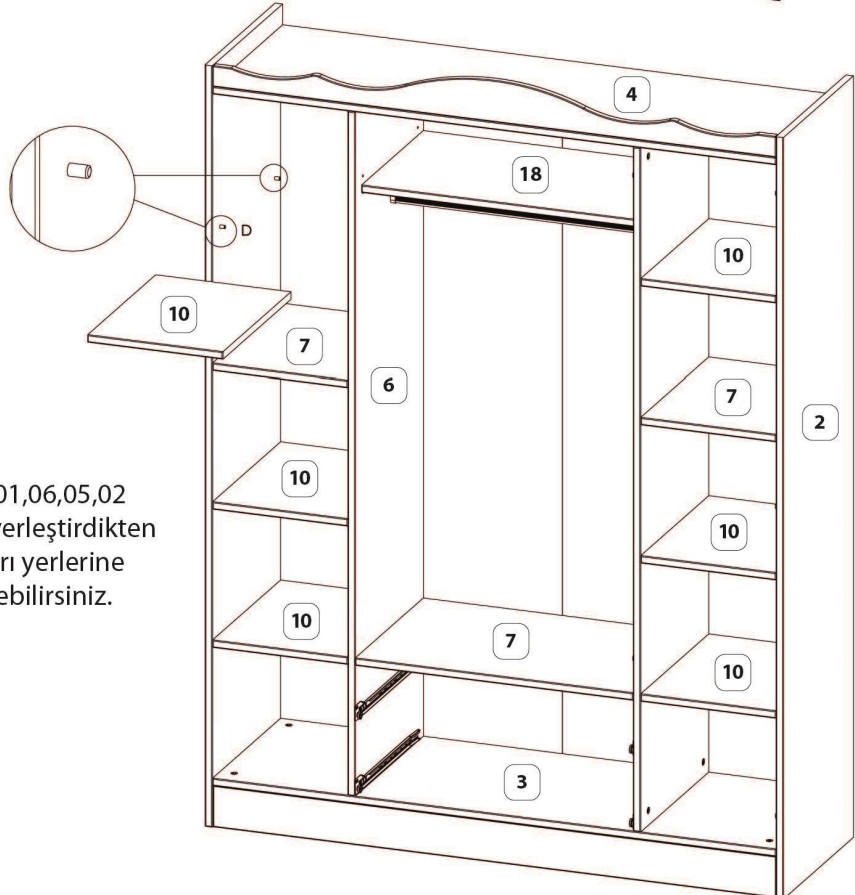
13

Aksesuar listesinde yer alan P aksesuarını kullanarak 05 ve 06 nolu parçaları iç üst kısma resimdeki gibi E aksesuarını kullanarak birleştiriniz.
X aksesuarını yerleştiriniz.



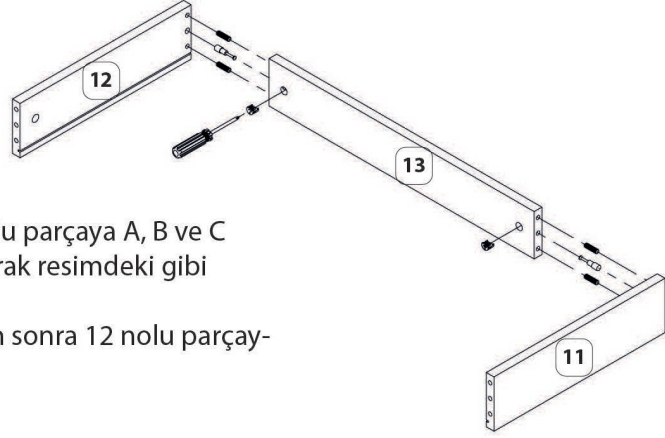
14

T aksesuarını kullanarak 01,06,05,02 parçalarındaki deliklere yerleştirdikten sonra, 10 ve 18 nolu rafları yerlerine resimdeki gibi monte edebilirsiniz.

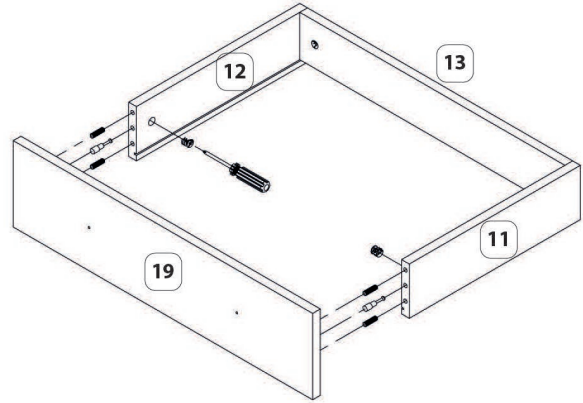


15

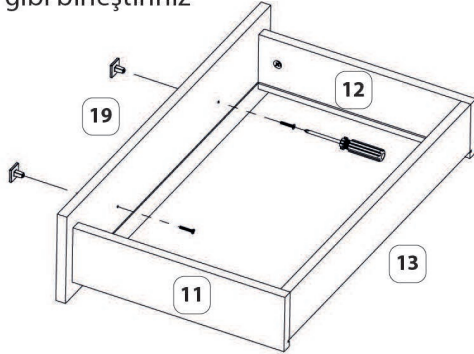
11 nolu parçayı 13 nolu parçaya A, B ve C aksesuarlarını kullanarak resimdeki gibi birleştiriniz. Birleştirme işleminden sonra 12 nolu parçayla birleştiriniz.

**16**

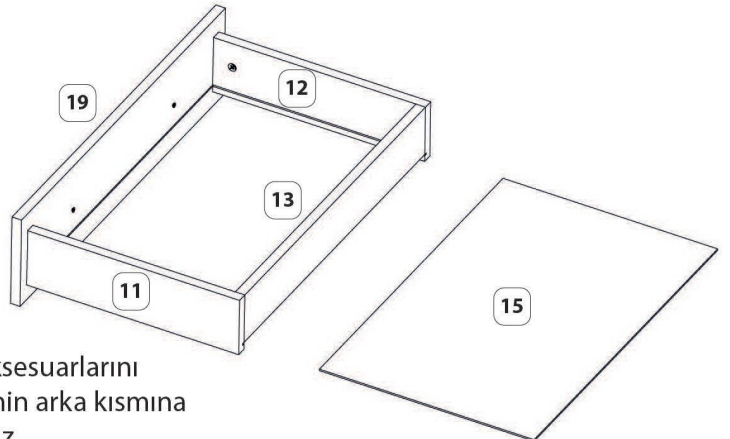
Daha sonra birleştirilen bu parça ile 19 nolu parçayı A, B, ve C aksesuarlarını kullanarak birleştiriniz.

**17**

Aksesuar listesinde yer alan N ve F isimli parçaları kullanarak resimdeki gibi birleştiriniz

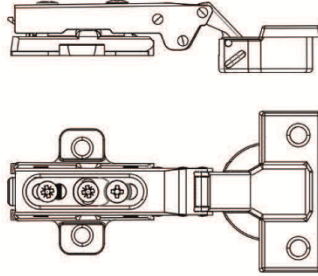
**18**

Elde edilen birleştirilmiş bu parçayı resimdeki gibi 15 nolu parça ile birleştiriniz. L aksesuarı ile 13 nolu parçaya sabitleyiniz

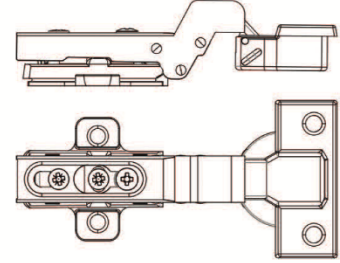
**19**

11 ve 12 nolu parçaya V, E aksesuarlarını kullanarak tekirler çekmecenin arka kısmına gelecek şekilde montajlayınız.

Menteşelerin ucunda bulunan gövdeye bağlanan aparatlarını söküp ayırmayınız. Kapak üzerine montaj yaptıktan sonra dolap üzerindeki deliklerine vidalayınız. Aşağıdaki şekilde gözüktüğü gibi kullanınız.



Düz Mentеше (Dış Kapak)



Deve Boynu Mentеше (İç Kapak)

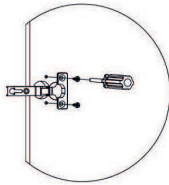
Dolap ile birlikte gönderilen iki farklı menteşe bulunmaktadır. Düz menteşe Dışa açılan kapaklarda kullanılmalıdır. İçe açılan kapaklarda deve boynu menteşe kullanılması zorunludur. Farklı kullanıldığı durumlarda kapaklar düzgün çalışmayacaktır.

Ok ile gösterilen parçalara J ve E aksesuarını kullanarak bağlayınız.

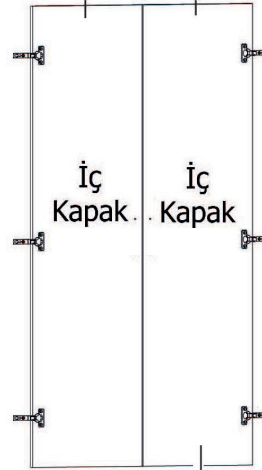
Bu kapakta Düz Mentеше kullanınız.

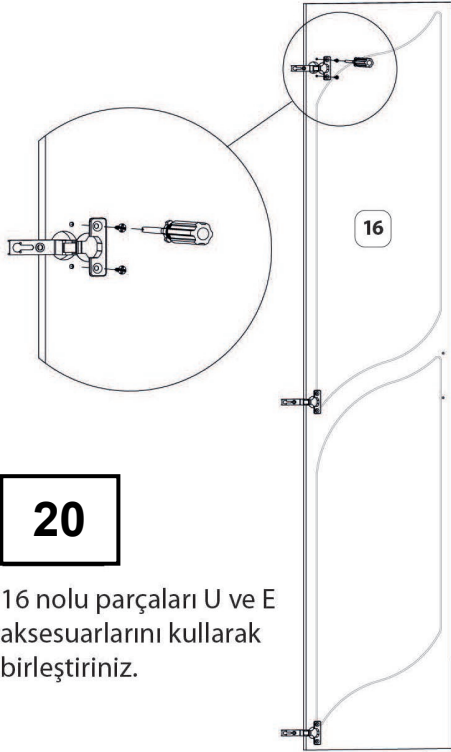
Bu kapakta Deve boynu menteşe kullanınız

Bu kapakta Düz Mentеше kullanınız.

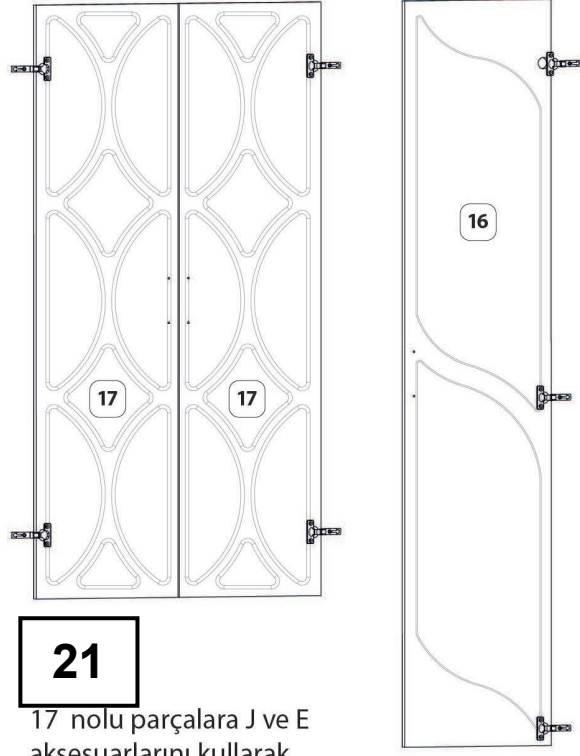


Ok ile gösterilen parçalara U ve E aksesuarını kullanarak bağlayınız.



**20**

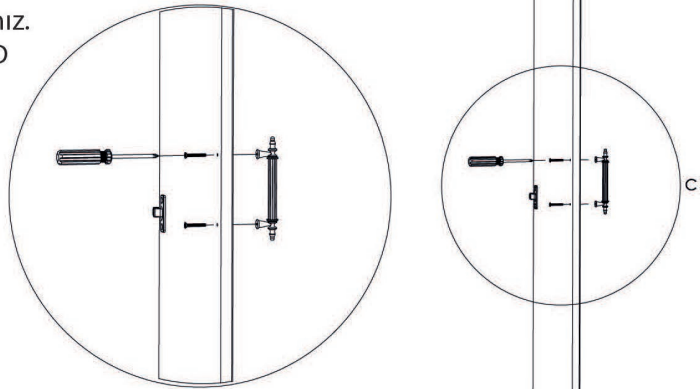
16 nolu parçaları U ve E aksesuarlarını kullanarak birleştiriniz.

**21**

17 nolu parçalara J ve E aksesuarlarını kullanarak birleştiriniz.

22

17 nolu parçalara G ve E aksesuarlarını kullanarak önceden belirlenmiş izlere. 20 nolu parçayı yerleştirerek montajını yapınız. Bu işlemten sonra 17 nolu parçaya R ve D aksesuarlarını kullanarak S aksesuarını önceden belirlenmiş yerlere montajını yapınız.

**23**

16 ve 17 nolu parçalara M ve F aksesuarlarını kullanarak resimdeki montajını yapınız