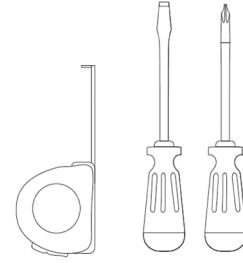


**UYARI:** Ezilmelere bağlı ciddi veya ölümcül yaralanmalar, mobilya devrilmesi sonucu meydana gelebilir. Bu mobilya HER ZAMAN sabitleme aparatı ile duvara sabitlenmelidir. Devrilmelere bağlı ciddi veya ölümcül yaralanma riskini daha aza indirebilmek için:

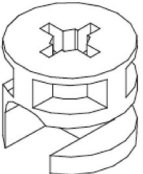
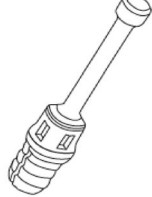
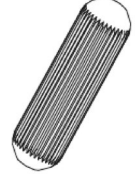
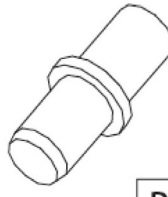

- 1- En ağır eşyaları alt çekmeceye yerleştiriniz.
- 2- TV veya diğer ağır eşyaları bu ürünün üzerine yerleştirmeyiniz.
- 3- Çocukların çekmece, kapak, veya raflara asılmalarına yada tırmanmalarına izin vermeyiniz



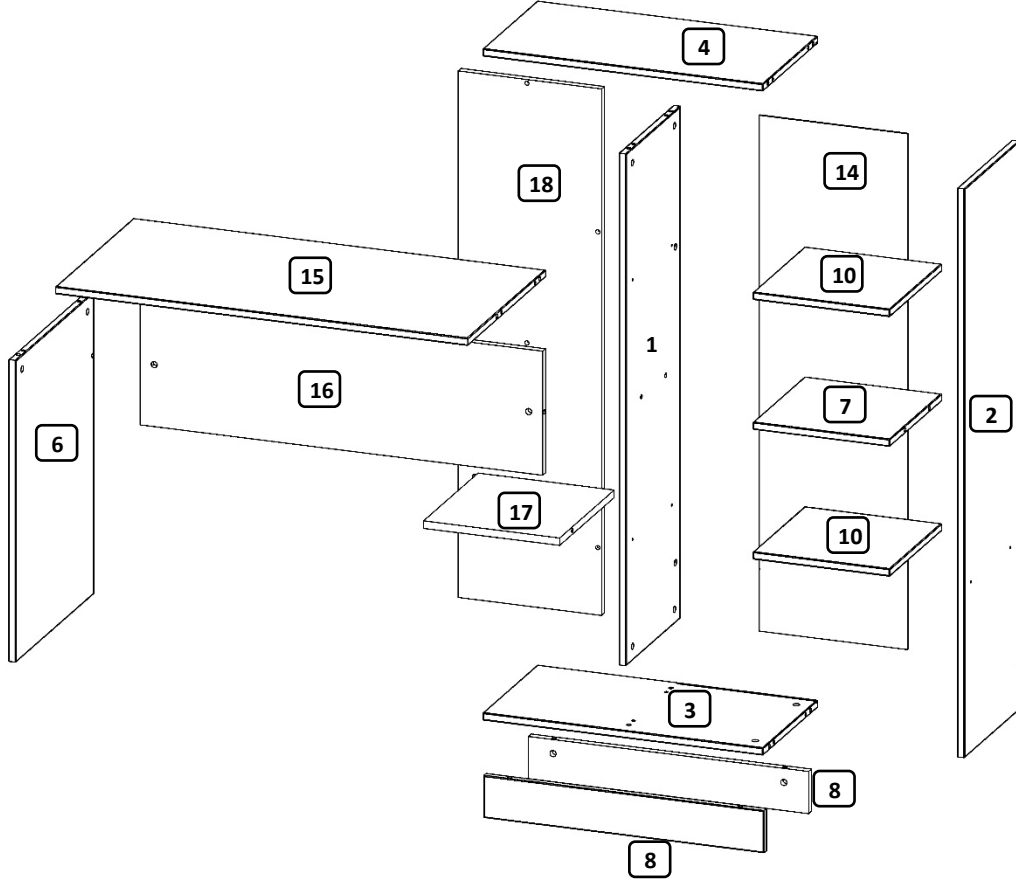
Kuruma başlamadan önce bütün parçaların eksiksiz olduğuna emin olun.

2 kişi ile kurulum yapmanız tavsiye edilir



 A	 B	 C	 D	 H
Minifix Gövde 31 adet	10 mm Minifix Mili 31 adet	8 mm Kavalye 31 adet	Raf Pimi 8 Adet	Minifix Tapa 31 Adet

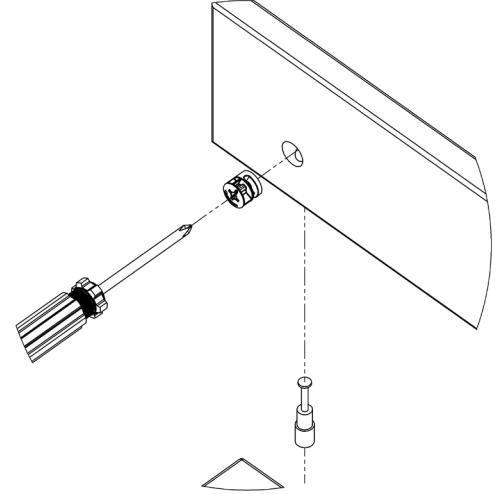
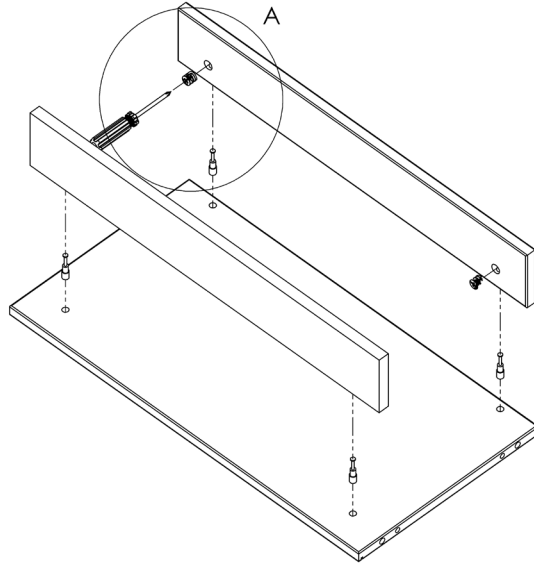
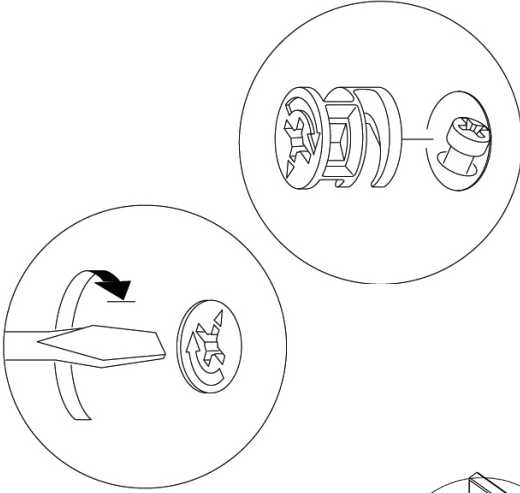
Tüm ürünlerimiz, tasarım sürecinden üretim ve teslimat sürecine kadar her adımında, sizlerin ürünlerden keyif almanız ve uzun yıllar sağlam bir şekilde kullanmanız için kontrol ve testlerden geçirilmiştir. Montaja başlamadan önce tüm parçaları kutu içerisinden çıkararak montaj kılavuzuna göre kontrol ediniz. Eğer birden fazla ürün aldıysanız, parçaların aksesuarları karışmaması için ürünlerin kurma işlemini sırası ile yapınız. Montaja başlamadan önce her parçayı nemli bir bez ile temizleyiniz. Ürünün genel kullanımında da bu temizlik yeterli olacaktır. Ürünler özenle kontrol edilmesine ve paketlenmesine rağmen kargo esnasında bir problem ile karşılaşmanız durumunda, gerekli parçaları kontrol ederek bir sorun olduğunda bilgi@sunroyalconcept.com adresine e-posta atabilir veya sitemizdeki iletişim numaralarından bize ulaşabilirsiniz. Oluşan sorun, mümkün olan en kısa zamanda bedelsiz olarak giderilecektir. Mobilyanızı amacı dışında kullanmayınız. Farklı kullanım amacı düşünüldüğünde lütfen tarafımız ile iletişime geçiniz. Mobilyalar direkt olarak soğuk, sıcak veya nem ile temas ettiklerinde zarar görebilmektedir. Bu nedenle mobilvanızın direkt olarak bu faktörler ile temasını enaelleniniz.



NO	İSİM	KALINLIK (mm)	BOY (mm)	EN (mm)	ADET
1	Sol Panel	18			
2	Sağ Panel	18			
3	Alt Tabla	18			
4	Üst Tabla	18			
6	Sol Dikme	18			
7	Sabit Raf	18			
8	Alt Ayak	18			
10	Hareketli Raf	18			
14	Dolap Arkalık	3			
15	Masa Yüzeyi	18			
16	Masa Ara Parça	18			
18	Masa Arkalık	18			

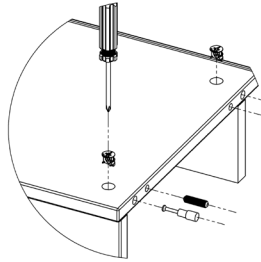
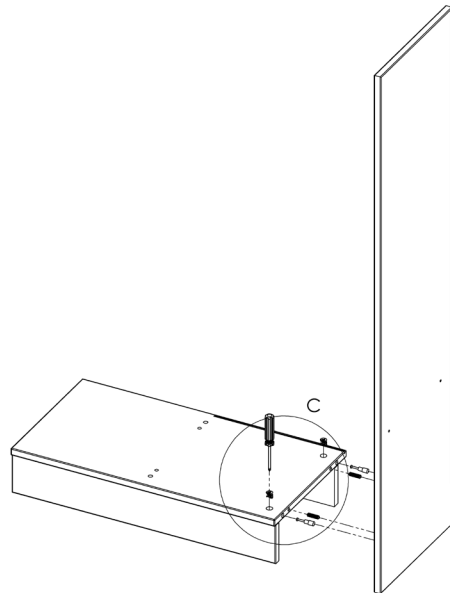
01

03 nolu parçayı resimdeki gibi arka tarafına 08 nolu parçayı B ve A aksesuarlarını kullanarak birleştiriniz.

DETAY A  
ÖLÇEK 2:3

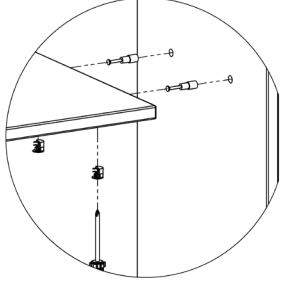
02

02 nolu parçayı resimdeki A, B ve C aksesuarlarını kullanarak 03 nolu parçaya birleştiriniz.

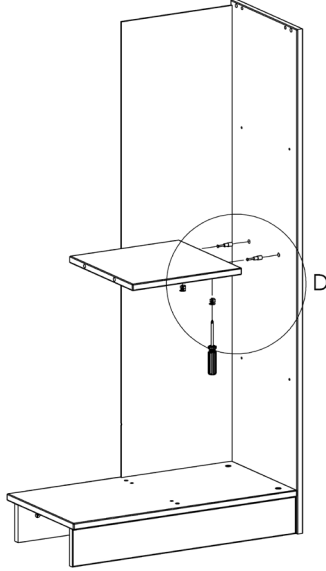
DETAY C  
ÖLÇEK 2:5

03

07 nolu parçayı resimdeki A ve B aksesuarlarını kullanarak 02 nolu parçaya birleştiriniz.

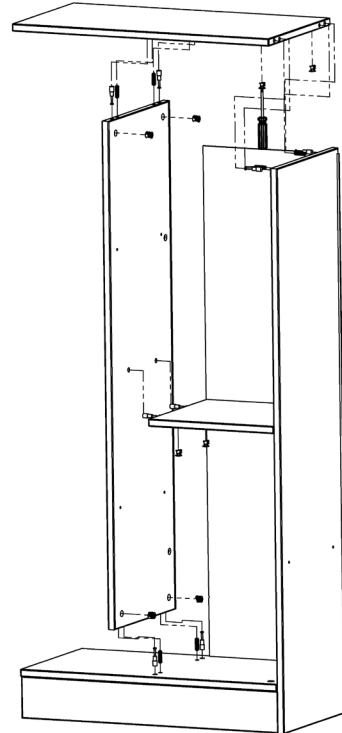


DETAY D  
ÖLÇEK 2:7

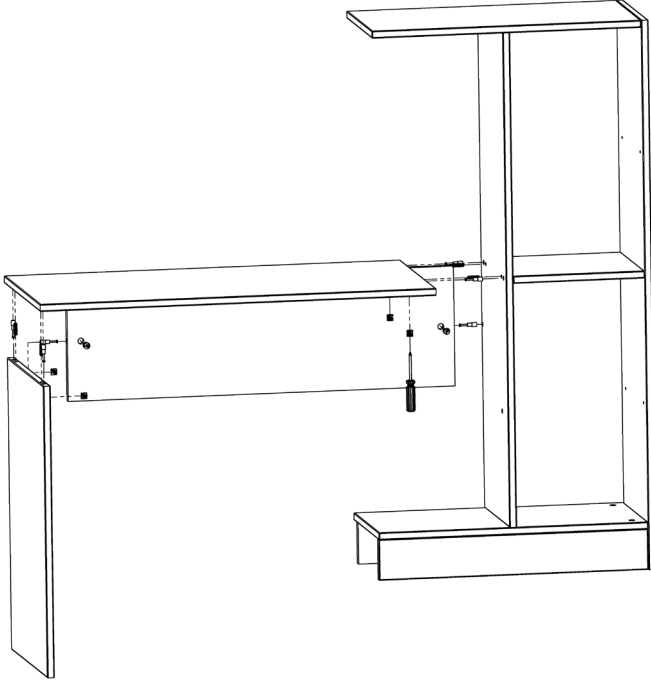


04

01 ve 04 nolu parçaları resimdeki A, B ve C aksesuarlarını kullanarak 07 ve 03 nolu parçalara birleştiriniz.



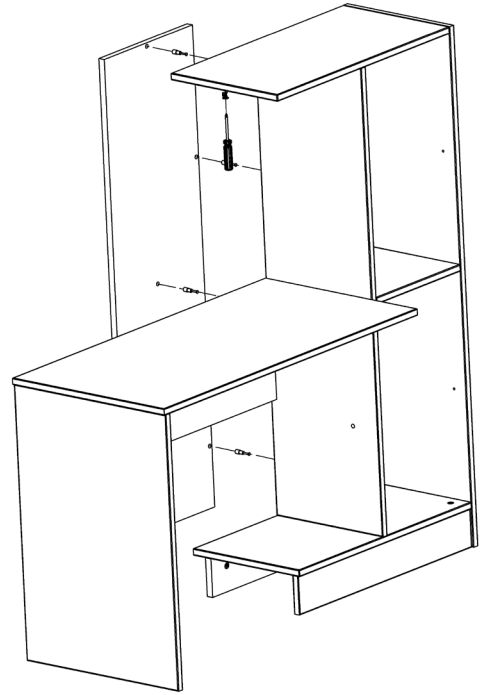
04



16 ve 06 nolu parçaları resimdeki A, B ve C aksesuarlarını kullanarak 01 nolu parçaya birleştiriniz ve daha sonra 15 nolu parçayı bunların üzerine yerleştirip vidalarını sıkınız.

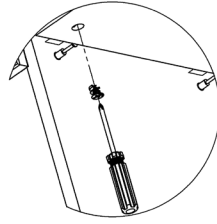
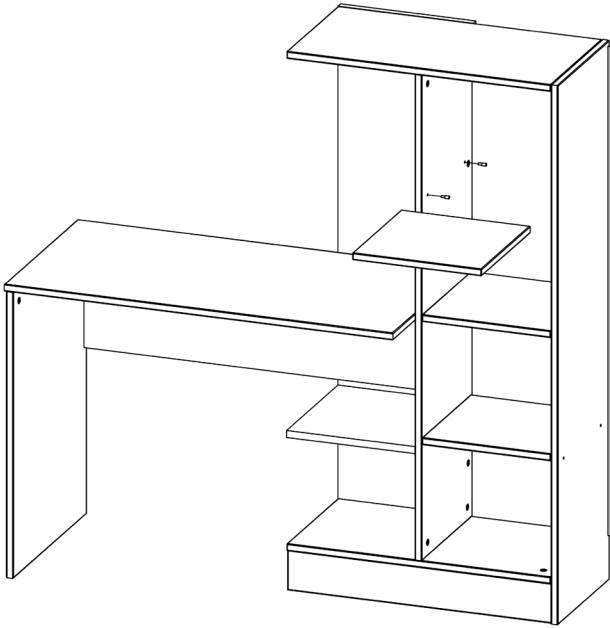
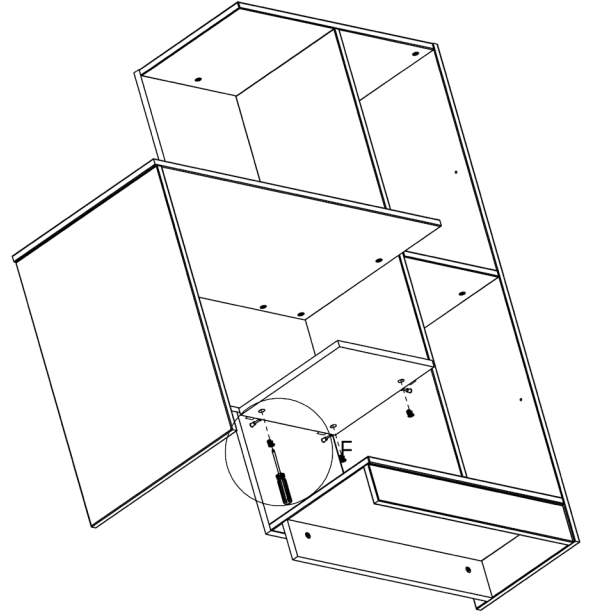
05

18 nolu parçayı resimdeki A, B ve C aksesuarlarını kullanarak 01,03 ve 04 nolu parçalara birleştiriniz.



06

17 nolu parçayı resimdeki A, B ve C aksesuarlarını kullanarak 01 ve 18 nolu parçalara birleştiriniz.

DETAY F  
ÖLÇEK 1:4

07

01 ve 02 nolu parçalar üründe bulunan deliklere D (raf pimi) parçasını yerleştiriniz. Daha sonra 10 nolu rafları üzerine yerleştiriniz.

08

A parçasının üzerindeki tornavida sıkma yerlerini kapatmak için paket içerisinden çıkan H parçasını kullanınız.

Sağlıklı günlerde kullanın.

SUNROYAL CONCEPT