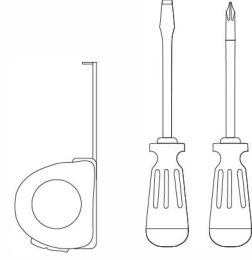
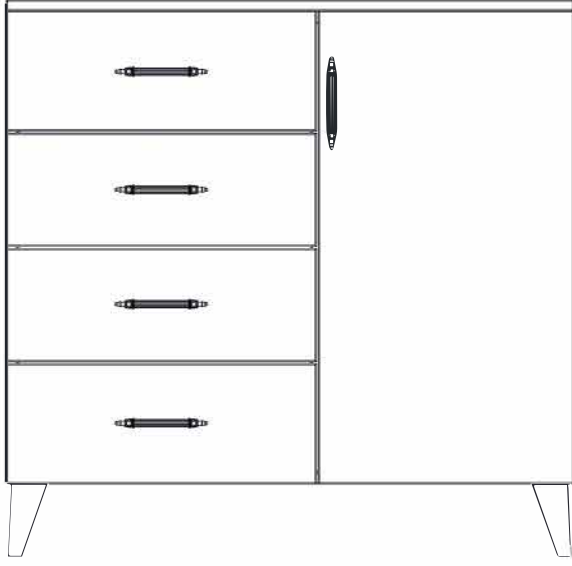


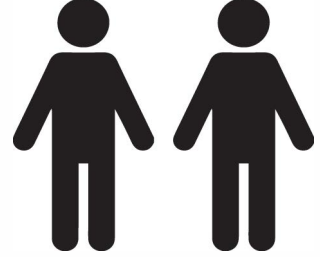
UYARI: Ezilmelere bağlı ciddi veya ölümcül yaralanmalar, mobilya devrilmesi sonucu meydana gelebilir. Bu mobilya HER ZAMAN sabitleme aparatı ile duvara sabitlenmelidir. Devrilmelere bağlı ciddi veya ölümcül yaralanma riskini daha aza indirebilmek için:

- 1- En ağır eşyaları alt çekmeceye yerleştiriniz.
- 2- TV veya diğer ağır eşyaları bu ürünün üzerine yerleştirmeyiniz.
- 3- Çocukların çekmece, kapak, veya raflara asılmalarına ya da tırmanmalarına izin vermeyiniz







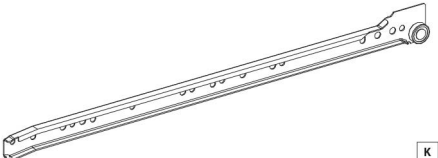


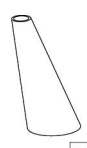

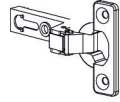
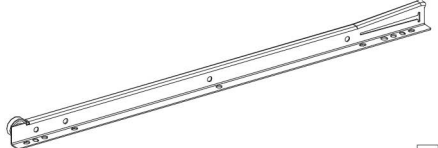


Kuruma başlamadan önce bütün parçaların eksiksiz olduğuna emin olun.

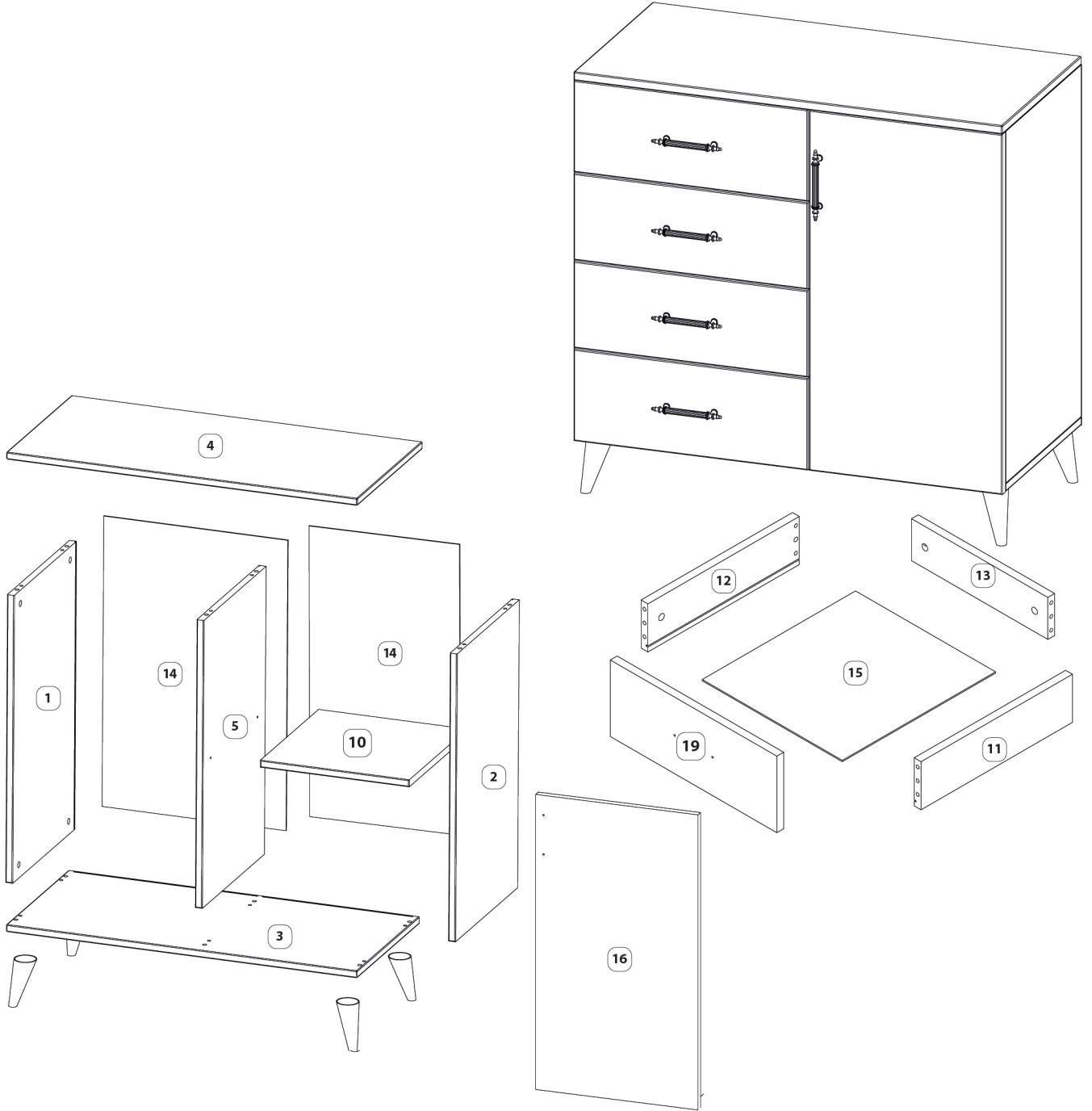
2 kişi ile kurulum yapmanız tavsiye edilir



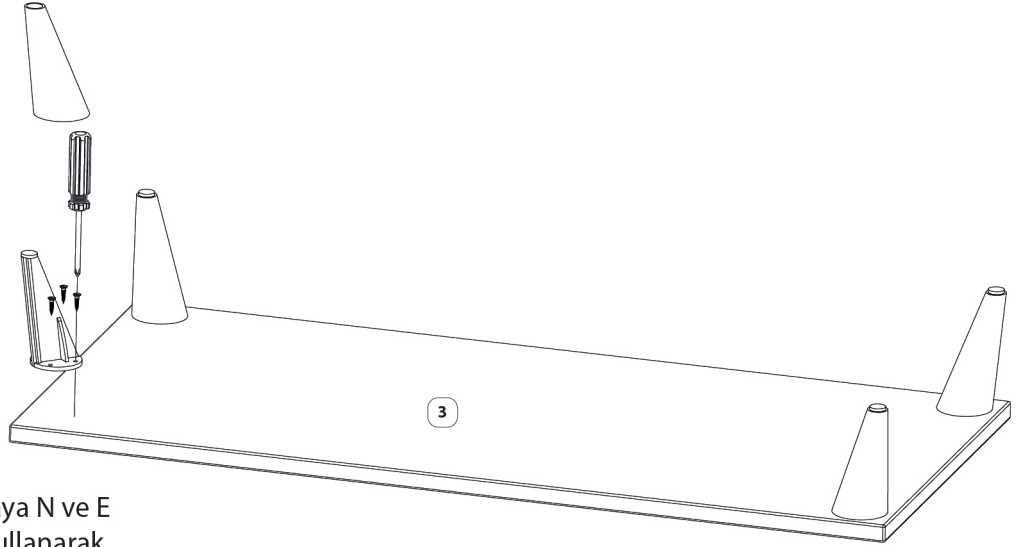
AKSESUAR LİSTESİ

 A minifix gövde 28 adet	 B 10 mm minifix mli 28 adet	 C 8 mm kavalye 30 adet		 E 4 x 18 vida 58 adet	 F kulp vida 10 adet	 H minifix tapa 28 adet	 K gövde ray 8 adet	
 L civi 3mm 15 adet	 M kulp 5 adet	 N ayak 4 adet				 T raf pimi 4 adet	 U düz menteşe 2 adet	 V çekmece ray 8 adet

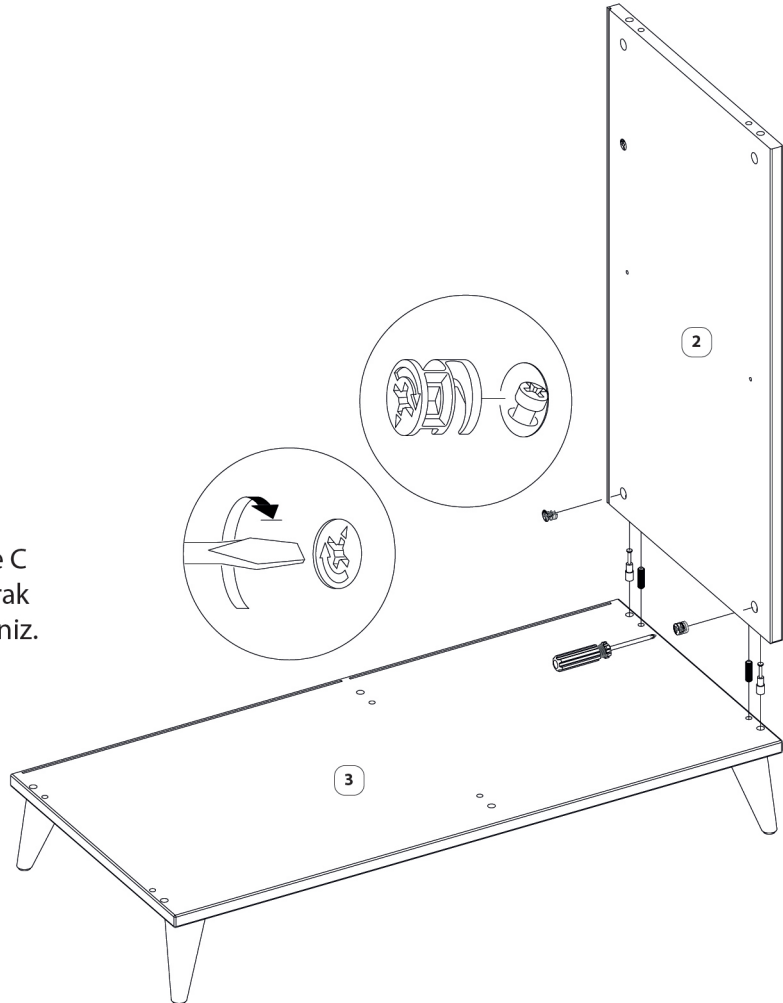
Tüm ürünlerimiz, tasarım sürecinden üretim ve teslimat sürecine kadar her adımında, sizlerin ürünlerden keyif almanız ve uzun yıllar sağlam bir şekilde kullanmanız için kontrol ve testlerden geçirilmiştir. Montaja başlamadan önce tüm parçaları kutu içerisinden çıkararak montaj kılavuzuna göre kontrol ediniz. Eğer birden fazla ürün aldıysanız, parçaların aksesuarları karışmaması için ürünlerin kurma işlemini sırası ile yapınız. Montaja başlamadan önce her parçayı nemli bir bez ile temizleyiniz. Ürünün genel kullanımında da bu temizlik yeterli olacaktır. Ürünler özenle kontrol edilmesine ve paketlenmesine rağmen kargo esnasında bir problem ile karşılaşmanız durumunda, gerekli parçaları kontrol ederek bir sorun olduğunda bilgi@sunroyalconcept.com adresine e-posta atabilir veya sitemizdeki iletişim numaralarından bize ulaşabilirsiniz. Oluşan sorun, mümkün olan en kısa zamanda bedelsiz olarak giderilecektir. Mobilyanızı amacı dışında kullanmayınız. Farklı kullanım amacı düşünüldüğünde lütfen tarafımız ile iletişime geçiniz. Mobilyalar direkt olarak soğuk, sıcak veya nem ile temas ettiklerinde zarar görebilmektedir. Bu nedenle mobilyanızın direkt olarak bu faktörler ile temasını engelleyiniz.



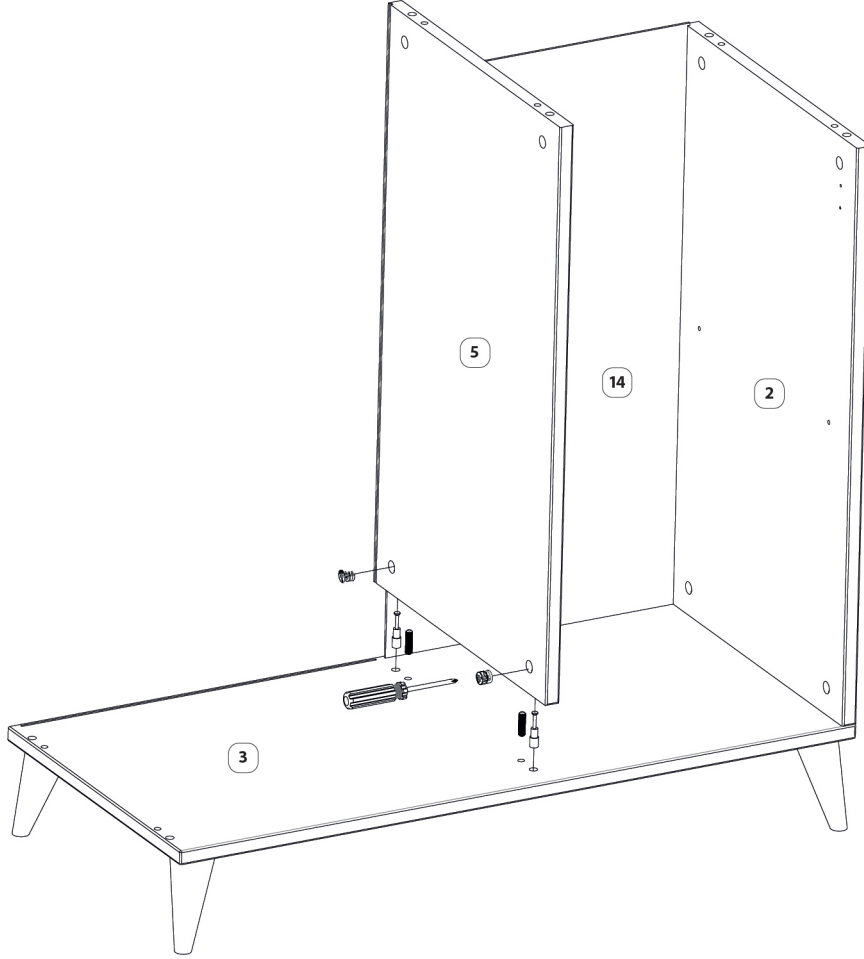
NO	İSİM	KALINLIK	BOY	EN	ADET	NO	İSİM	KALINLIK	BOY	EN	ADET
1	Sol Panel	18	667	350	1	15	Çekmece Arkalık	3	370	340	4
2	Sağ Panel	18	667	350	1	16	Uzun Kapak	18	680	447	1
3	Alt Tabla	18	900	380	1	19	Çekmece Kapak	18	170	447	4
4	Üst Tabla	18	900	380	1						
5	Dikme	18	667	367	1						
10	Hareketli Raf	18	423	360	1						
11	Çekmece Sağ Panel	18	350	110	4						
12	Çekmece Sol Panel	18	350	110	4						
13	Çekmece Arka Panel	18	362	100	4						
14	Dolap Arkalık	3	688	435	2						

**01**

03 nolu parçaya N ve E aksesuarını kullanarak resimdeki gibi birleştiriniz.

**02**

02 nolu parçayı A, B ve C aksesuarlarını kullanarak şekildeki gibi birleştiriniz.

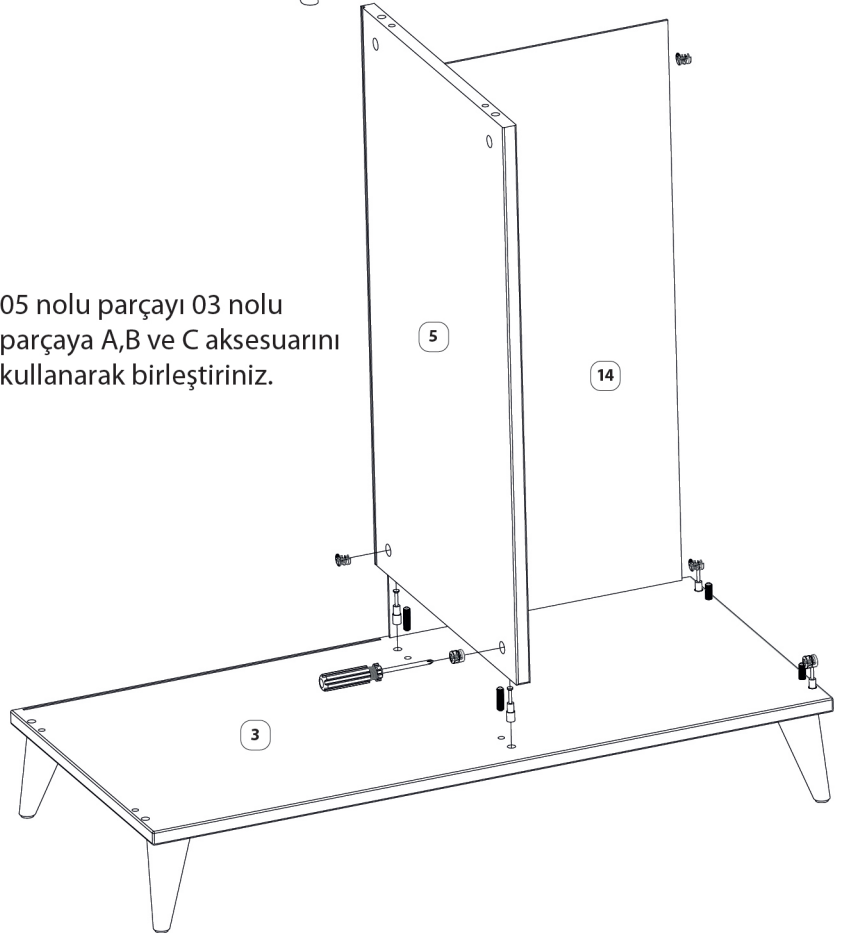


03

14 nolu parçayı 02 ve 03 nolu parçalardaki kanallara yerleştiriniz.

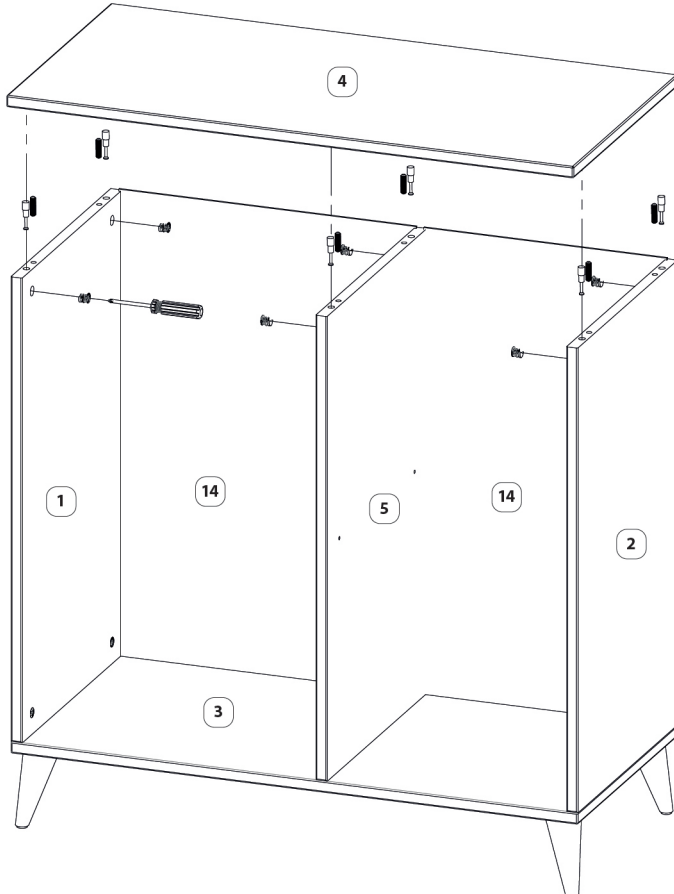
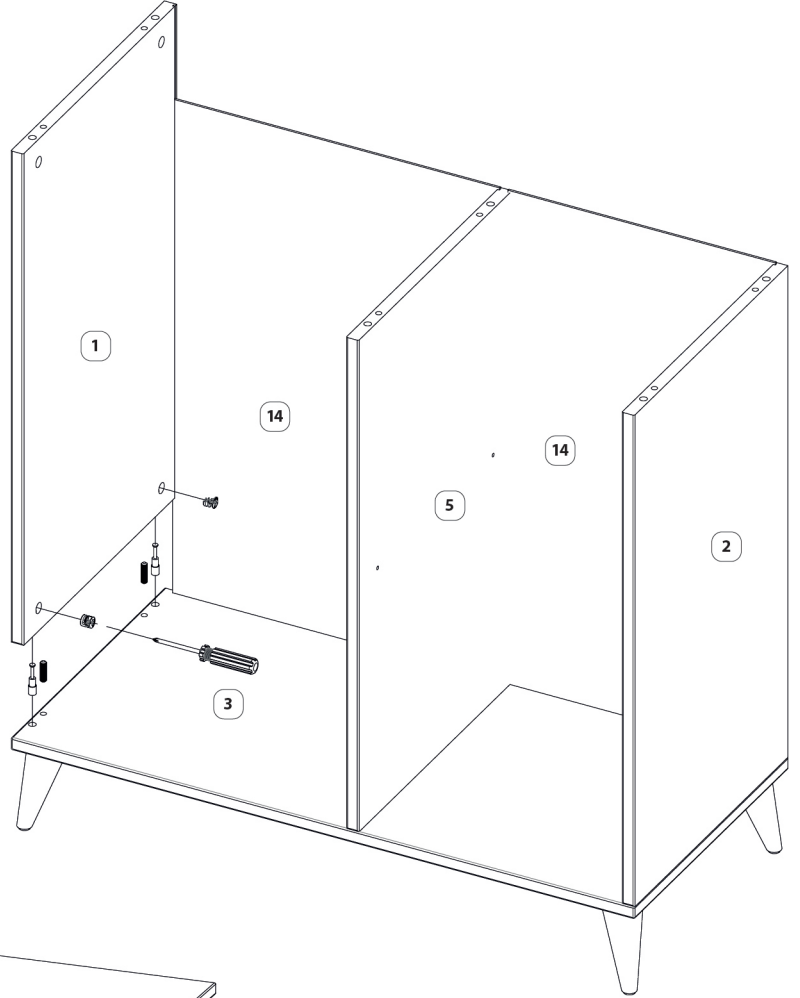
04

05 nolu parçayı 03 nolu parçaya A,B ve C aksesuarını kullanarak birleştiriniz.



05

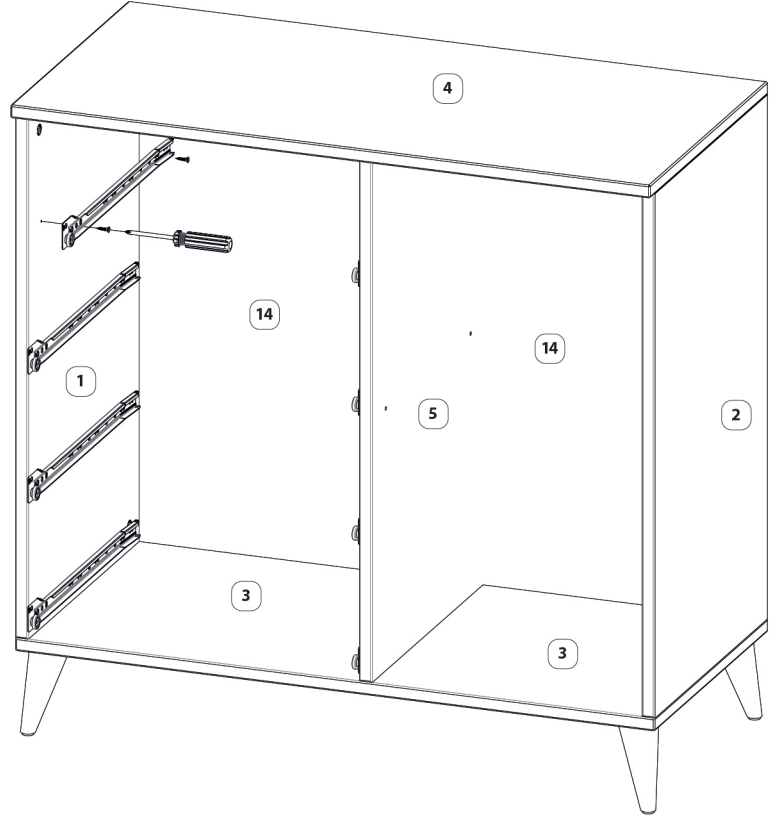
14 nolu parçayı 05 ve 03 nolu parçadaki kanallara yerleştiriniz. 01 nolu parçayı A,B ve C aksesuarını kullanarak 03 nolu parçaya yerleştiriniz.

**06**

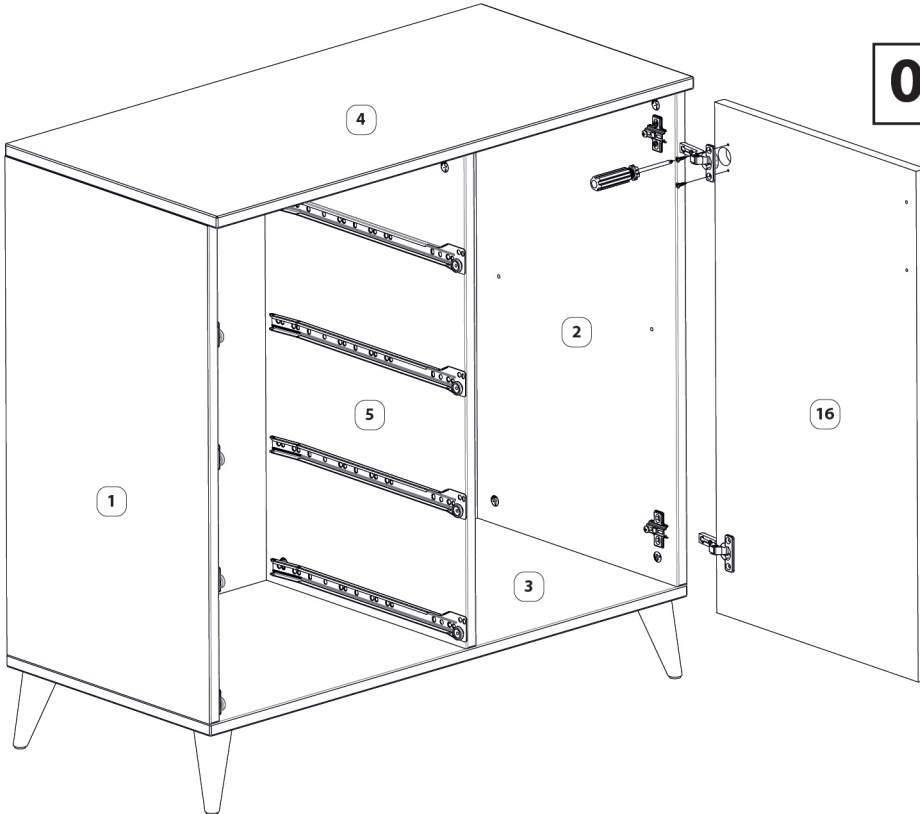
04 nolu parçayı 01 , 02 ve 05 nolu parçalara A,B ve C aksesuarını kullanarak birleştiriniz.

07

01 ve 05 nolu parçaların iç kısımlarına K ve E aksesuarlarını kullanarak tekerler öne gelecek şekilde ki gibi birleştiriniz.

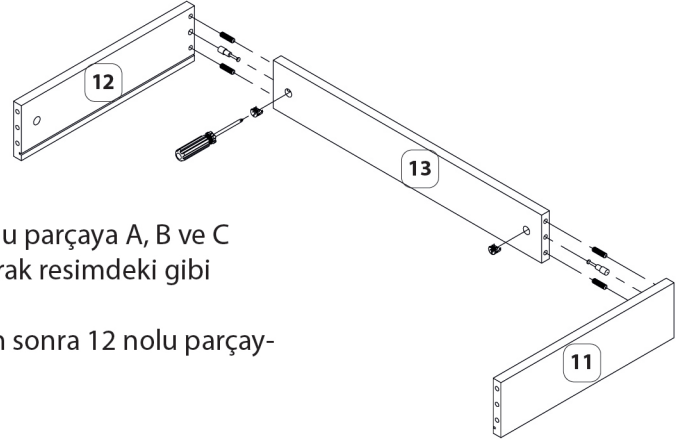
**08**

16 nolu parçaya U ve E aksesuarlarını kullanarak şekilde ki gibi birleştiriniz ve sonra 02 nolu parçaya önceden belirlenmiş iz yerlerine E aksesuarlarını kullanarak birleştiriniz.

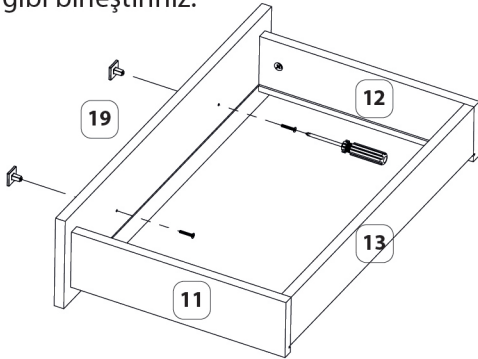


09

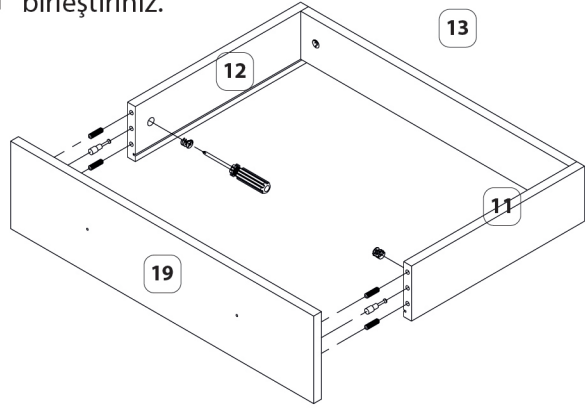
11 nolu parçayı 13 nolu parçaya A, B ve C aksesuarlarını kullanarak resimdeki gibi birleştiriniz.
Birleştirme işleminden sonra 12 nolu parçayla birleştiriniz.

**11**

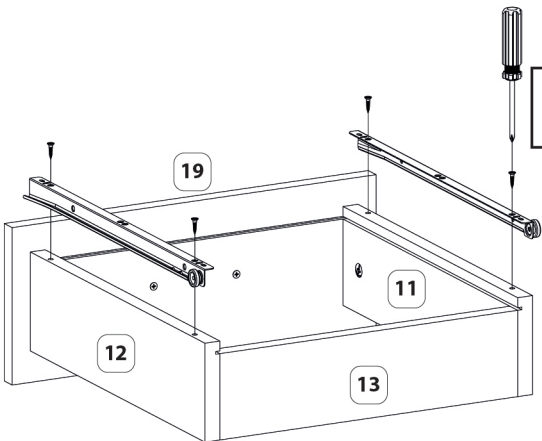
Aksesuar listesinde yer alan N ve F isimli parçaları kullanarak resimdeki gibi birleştiriniz.

**10**

Daha sonra birleştirilen bu parça ile 19 nolu parçayı A, B, ve C aksesuarlarını kullanarak birleştiriniz.

**12**

11 ve 12 nolu parçaya V, E aksesuarlarını kullanarak tekerler çekmecenin arka kısmına gelecek şekilde montajlayınız.

**13**

Elde edilen birleştirilmiş bu parçayı resimdeki gibi 15 nolu parça ile birleştiriniz. L aksesuarı ile 13 nolu parçaya sabitleyiniz.

