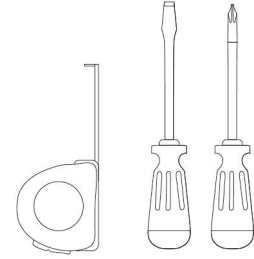


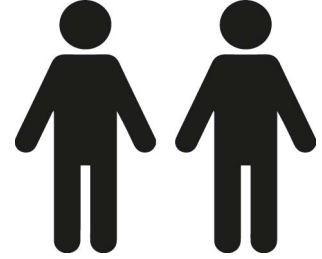
UYARI: Ezilmelere bağlı ciddi veya ölümcül yaralanmalar, mobilya devrilmesi sonucu meydana gelebilir. Bu mobilya HER ZAMAN sabitleme aparatı ile duvara sabitlenmelidir. Devrilmelere bağlı ciddi veya ölümcül yaralanma riskini daha aza indirebilmek için:

- 1- En ağır eşyaları alt çekmeceye yerleştiriniz.
- 2- TV veya diğer ağır eşyaları bu ürünün üzerine yerleştirmeyiniz.
- 3- Çocukların çekmece, kapak, veya raflara asılmalarına yada tırmanmalarına izin vermeyiniz

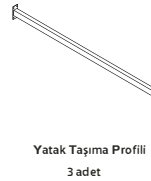
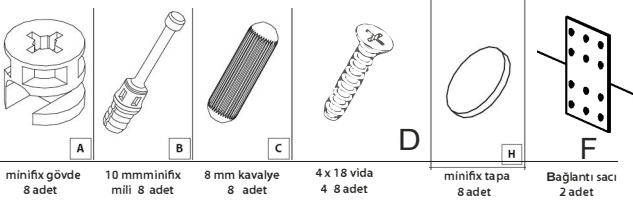


Kuruma başlamadan önce bütün parçaların eksiksiz olduğuna emin olun.

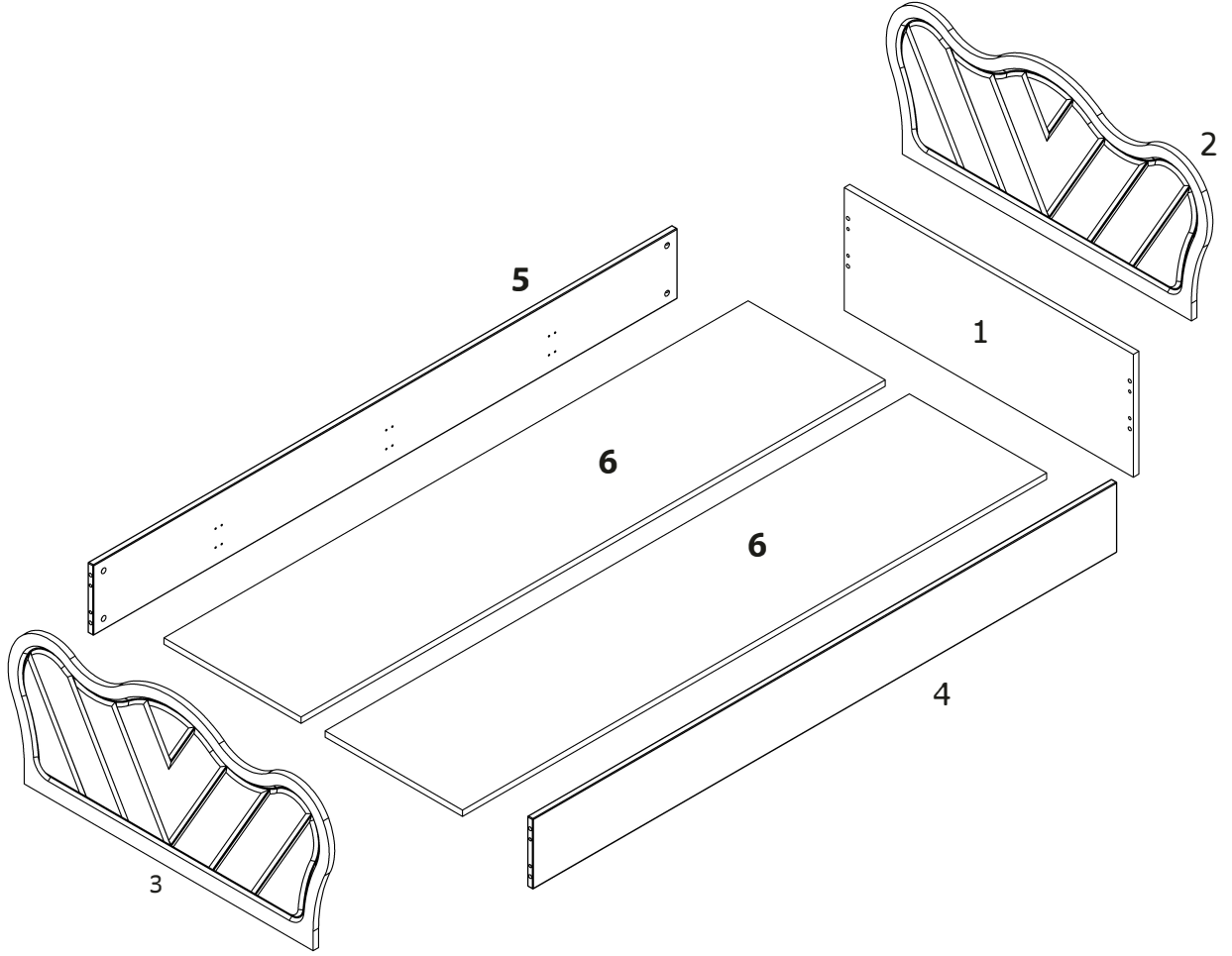
2 kişi ile kurulum yapmanız tavsiye edilir



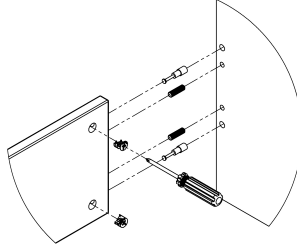
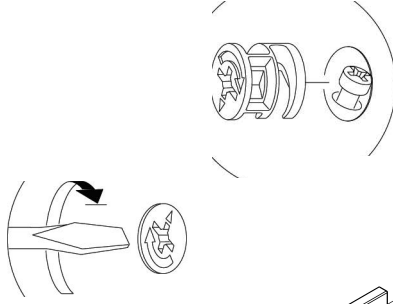
AKSESUAR LİSTESİ



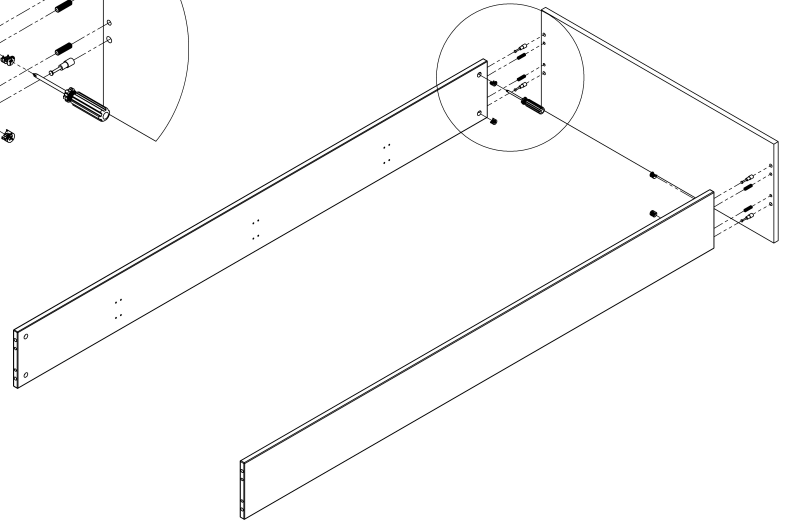
Tüm ürünlerimiz, tasarım sürecinden üretim ve teslimat sürecine kadar her adımında, sizlerin ürünlerden keyif almanız ve uzun yıllar sağlam bir şekilde kullanmanız için kontrol ve testlerden geçirilmiştir. Montaja başlamadan önce tüm parçaları kutu içerisinden çıkararak montaj kılavuzuna göre kontrol ediniz. Eğer birden fazla ürün aldıysanız, parçaların aksesuarları karışmaması için ürünlerin kurma işlemini sırası ile yapınız. Montaja başlamadan önce her parçayı nemli bir bez ile temizleyiniz. Ürünün genel kullanımında da bu temizlik yeterli olacaktır. Ürünler özenle kontrol edilmesine ve paketlenmesine rağmen kargo esnasında bir problem ile karşılaşmanız durumunda, gerekli parçaları kontrol ederek bir sorun olduğunda bilgi@sunroyalconcept.com adresine e-posta atabilir veya sitemizdeki iletişim numaralarından bize ulaşabilirsiniz. Oluşan sorun, mümkün olan en kısa zamanda bedelsiz olarak giderilecektir. Mobilyanızı amacı dışında kullanmayınız. Farklı kullanım amacı düşünüldüğünde lütfen tarafımız ile iletişime geçiniz. Mobilyalar direkt olarak soğuk, sıcak veya nem ile temas ettiklerinde zarar görebilmektedir. Bu nedenle mobilyanızın direkt olarak bu faktörler ile temasını engelleyiniz.



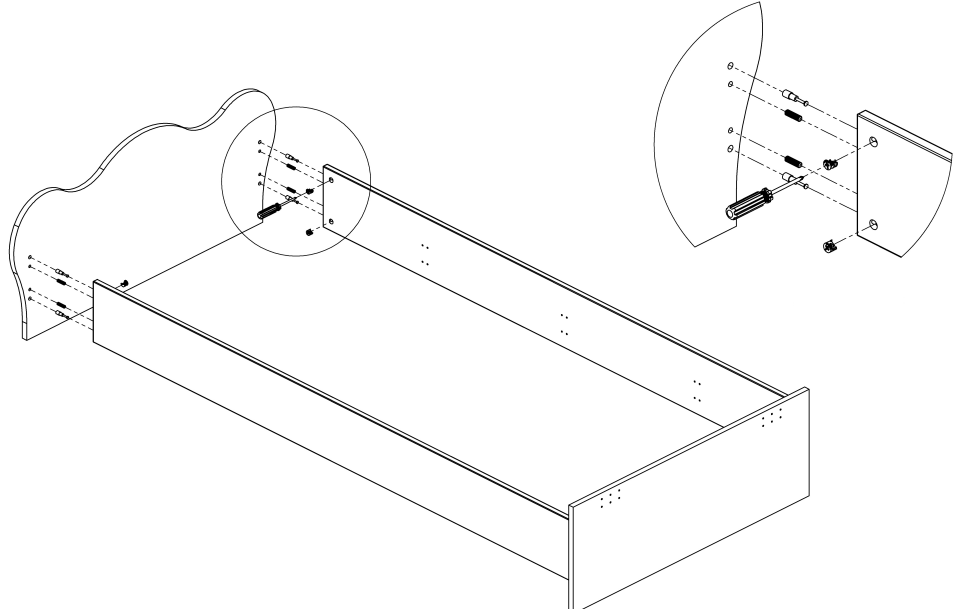
NO	İSİM	KALINLIK	BOY	EN	ADET	NO
1	Yatak Başlık Alt	18	1820	480	1	11
2	Yatak Başlık Üst	18	1820	480	1	12
3	Yatak Başlık Ayak	18	1014	480	1	13
4	Sağ Kenar	18	1014	480	1	14
5	Sol Kenar	18	1654	480	1	15
6	Yatak Destek Parçası	18	673	465	2	16

**01**

1 nolu parçayı resimdeki gibi yan taraftaki deliklere 10 mm minifix mili ve kavalıyeleri takınız ne daha sonra 4 ve 5 numaralı yan parçaları yerleştirip minifix kilitlerini tornavida yardımıyla ok yönünde çevirerek parçaları birleştiriniz.

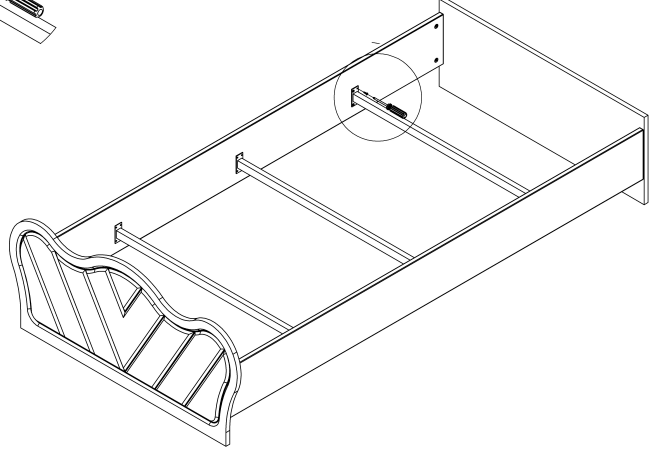
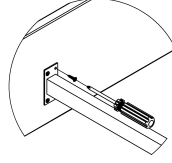
**02**

3 nolu parçayı A, B ve C aksesuarlarını kullanarak şekildeki gibi 4 ve 5 nolu parçalara birleştiriniz.

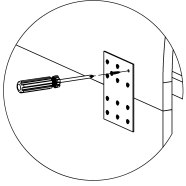
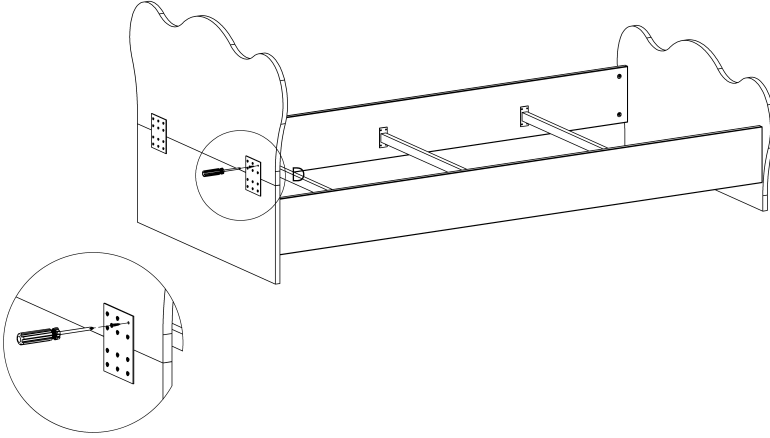


03

Yatak taşıma profilini D (Vida) parçası yardımı ile 4-5 nolu parçaya resimdeki gibi tornavida yardımı ile birleştiriniz. Bu profilden 3 adet bulunmaktadır.

**04**

1 ve 2 nolu parçaları F (Başlık bağlama sacı) yardımıyla vidaları kullanarak birleştiriniz.

**05**

Yatağı taşıması için içerisine yerleştirmeniz gereken parçaları yan yana yerleştiriniz.

Bu parçaların üzerine yatađınızı yerleştirebilirsiniz.

