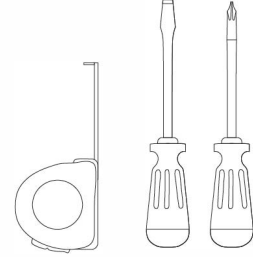
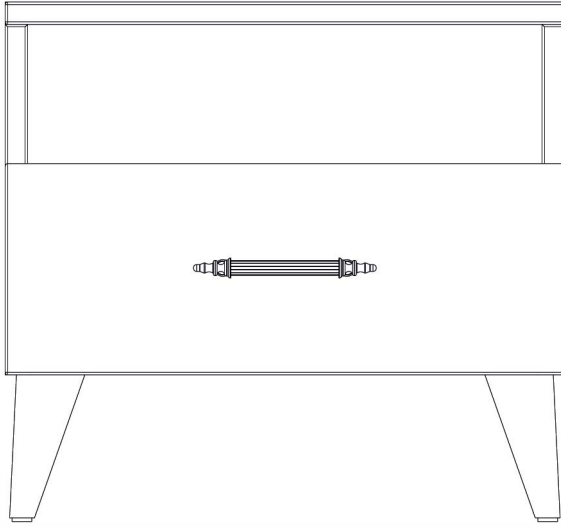


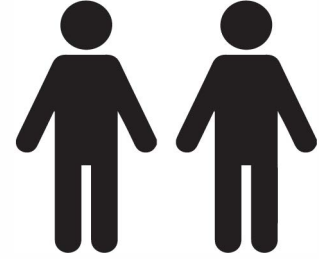
UYARI: Ezilmelere bağlı ciddi veya ölümcül yaralanmalar, mobilya devrilmesi sonucu meydana gelebilir. Bu mobilya HER ZAMAN sabitleme aparatı ile duvara sabitlenmelidir. Devrilmelere bağlı ciddi veya ölümcül yaralanma riskini daha aza indirebilmek için:

- 1- En ağır eşyaları alt çekmeceye yerleştiriniz.
- 2- TV veya diğer ağır eşyaları bu ürünün üzerine yerleştirmeyiniz.
- 3- Çocukların çekmece, kapak, veya raflara asılmalarına yada tırmanmalarına izin vermeyiniz







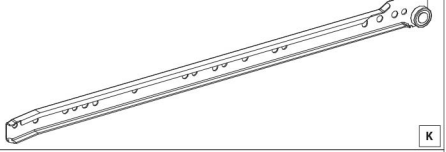


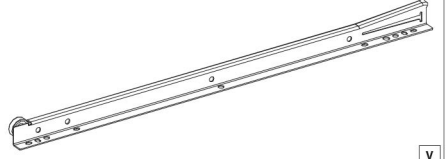


Kuruma başlamadan önce bütün parçaların eksiksiz olduğuna emin olun.

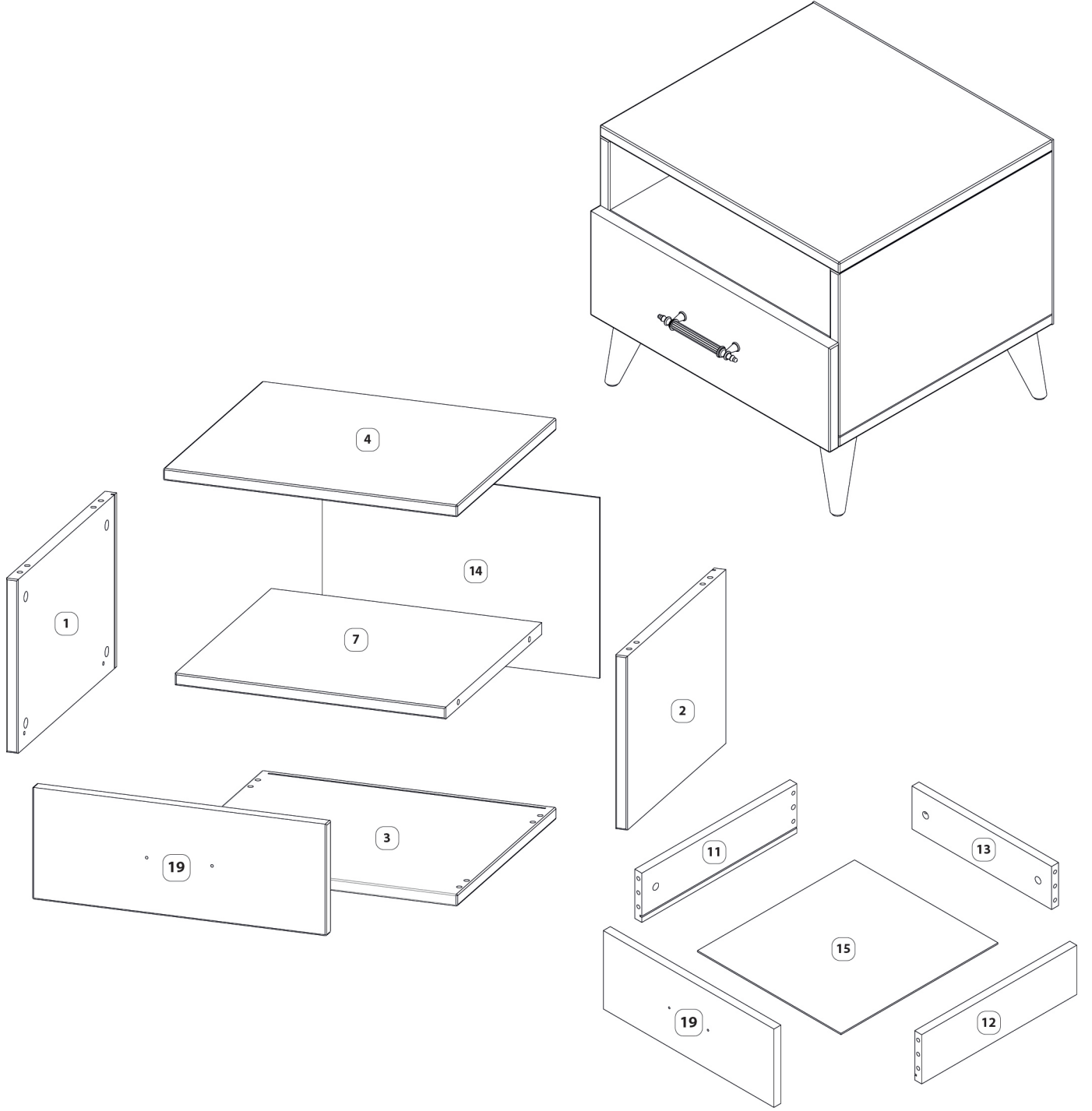
2 kişi ile kurulum yapmanız tavsiye edilir



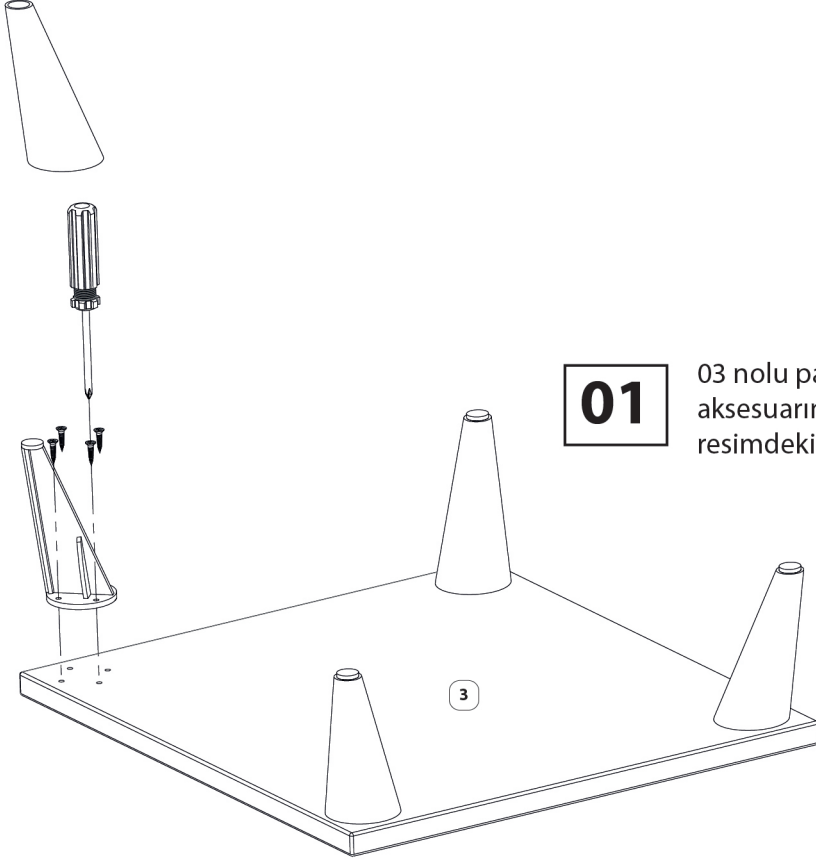
AKSESUAR LİSTESİ

 A minifix gövde 12 adet	 B 10 mm minifix millisi 12 adet	 C 8 mm kavalye 16 adet		 E 4 x 18 vida 25 adet	 F kulp vida 2 adet		 H minifix tapa 12 adet		 K gövde ray 2 adet
 L ayak 4 adet	 M kulp 1 adet								 V çekmece ray 2 adet

Tüm ürünlerimiz, tasarım sürecinden üretim ve teslimat sürecine kadar her adımında, sizlerin ürünlerden keyif almanız ve uzun yıllar sağlam bir şekilde kullanmanız için kontrol ve testlerden geçirilmiştir. Montaja başlamadan önce tüm parçaları kutu içerisinden çıkararak montaj kılavuzuna göre kontrol ediniz. Eğer birden fazla ürün aldıysanız, parçaların aksesuarları karışmaması için ürünlerin kurma işlemini sırası ile yapınız. Montaja başlamadan önce her parçayı nemli bir bez ile temizleyiniz. Ürünün genel kullanımında da bu temizlik yeterli olacaktır. Ürünler özenle kontrol edilmesine ve paketlenmesine rağmen kargo esnasında bir problem ile karşılaşmanız durumunda, gerekli parçaları kontrol ederek bir sorun olduğunda bilgi@sunroyalconcept.com adresine e-posta atabilir veya sitemizdeki iletişim numaralarından bize ulaşabilirsiniz. Oluşan sorun, mümkün olan en kısa zamanda bedelsiz olarak giderilecektir. Mobilyanızı amacı dışında kullanmayınız. Farklı kullanım amacı düşünüldüğünde lütfen tarafımız ile iletişime geçiniz. Mobilyalar direkt olarak soğuk, sıcak veya nem ile temas ettiklerinde zarar görebilmektedir. Bu nedenle mobilyanızın direkt olarak bu faktörler ile temasını engelleyiniz.



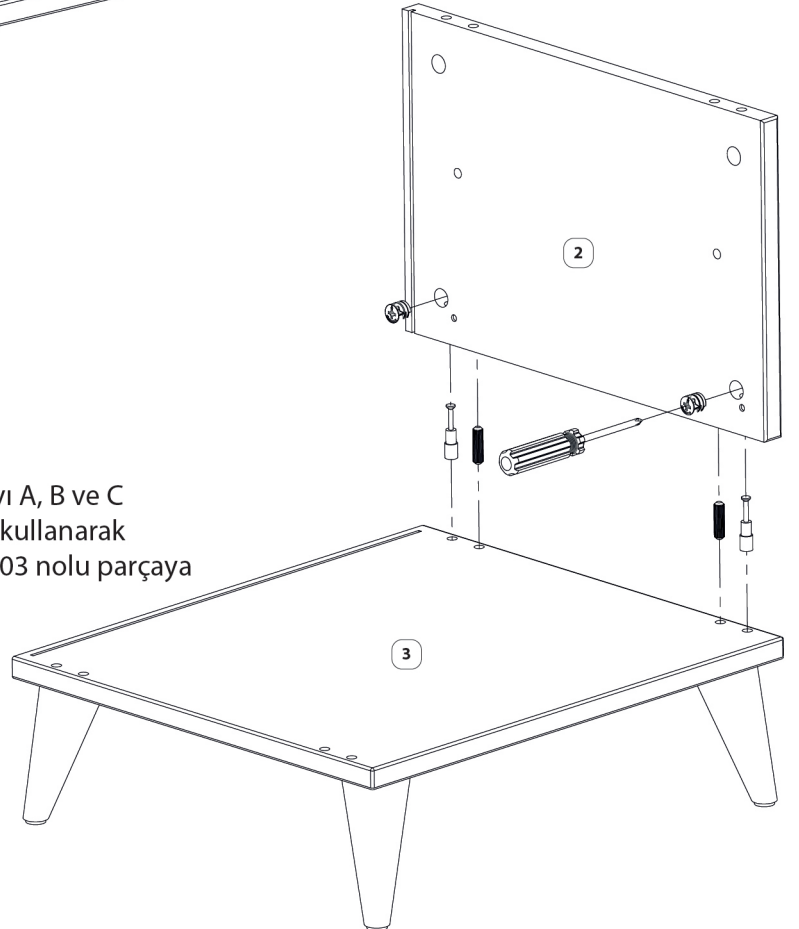
NO	İSİM	KALINLIK	BOY	EN	ADET	NO	İSİM	KALINLIK	BOY	EN	ADET
1	Sol Panel	18	300	350	1	19	Çekmece Kapak	18	170	447	1
2	Sağ Panel	18	300	350	1						
3	Alt Tabla	18	450	380	1						
4	Üst Tabla	18	450	380	1						
7	Sabit Raf	18	414	367	1						
11	Çekmece Sağ Panel	18	350	110	1						
12	Çekmece Sol Panel	18	350	110	1						
13	Çekmece Arka Panel	18	353	100	1						
14	Dolap Arkalık	3	442	308	1						
15	Çekmece Altlık	3	361	340	1						

**01**

03 nolu parçaya L ve E aksesuarını kullanarak resimdeki gibi birleştiriniz.

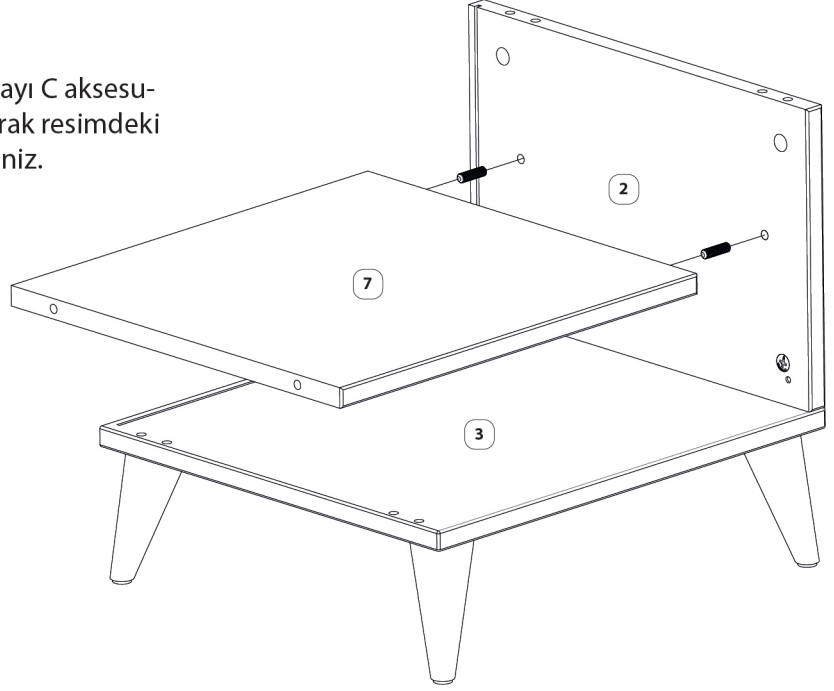
02

02 nolu parçayı A, B ve C aksesuarlarını kullanarak şekildeki gibi 03 nolu parçaya birleştiriniz.

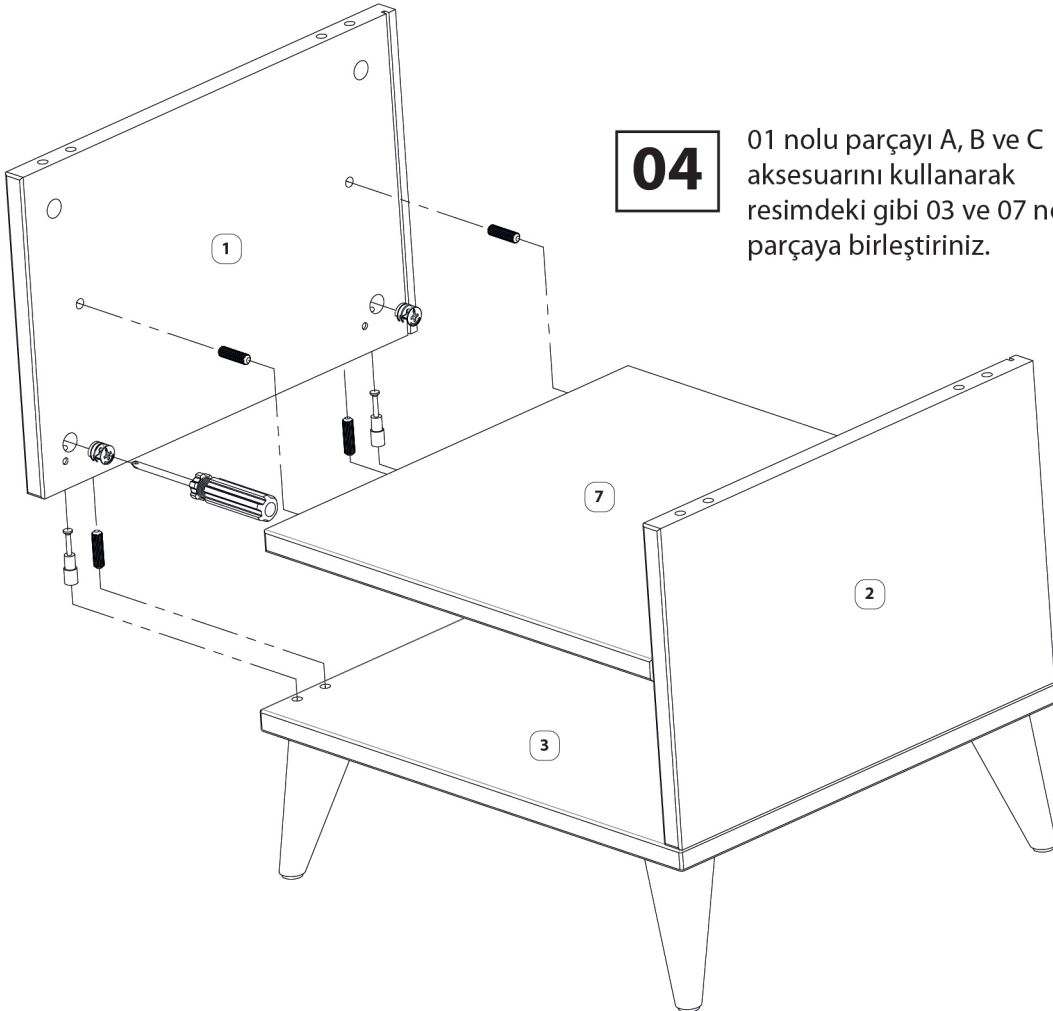


03

07 nolu parçayı C aksesuarını kullanarak resimdeki gibi birleştiriniz.

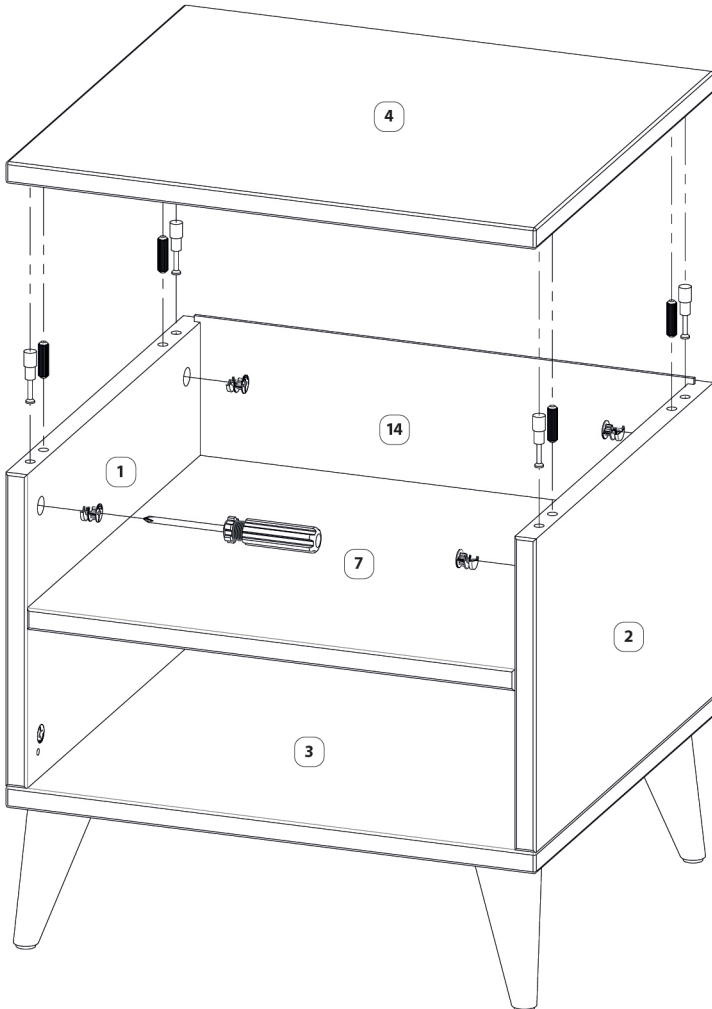
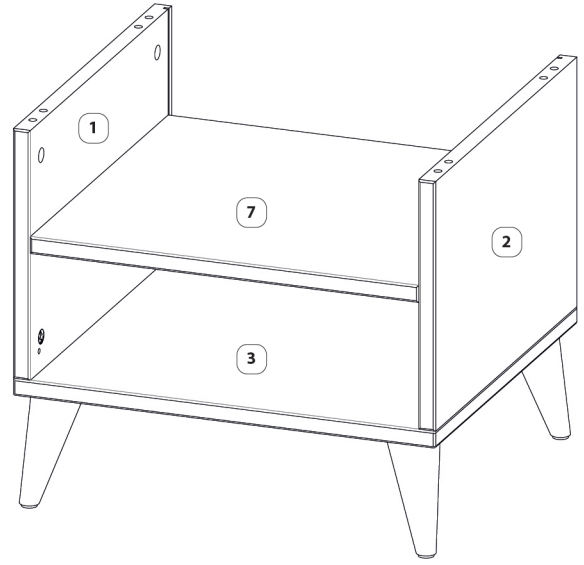
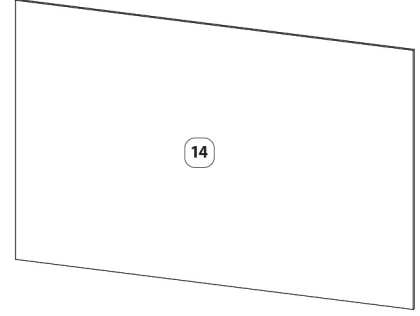
**04**

01 nolu parçayı A, B ve C aksesuarını kullanarak resimdeki gibi 03 ve 07 nolu parçaya birleştiriniz.



05

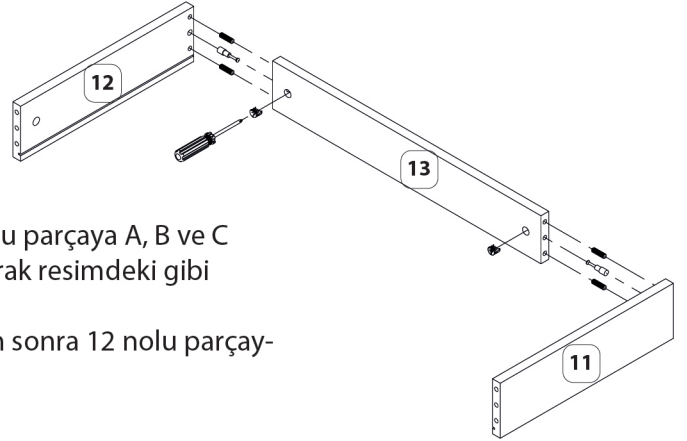
14 nolu parçayı 01 , 02 ve 03 nolu parçalardaki kanallara yerleştiriniz.

**06**

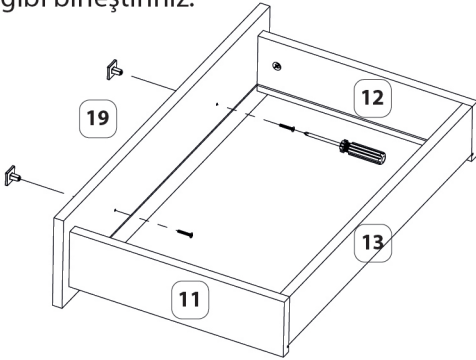
04 nolu parçayı A,B ve C aksesuarlarını kullanarak 01 ve 02 nolu parçalara birleştiriniz.

07

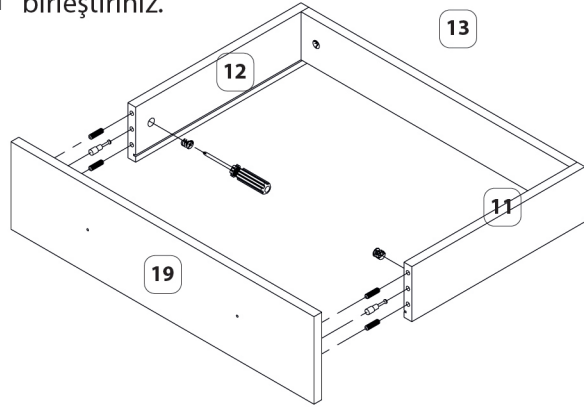
11 nolu parçayı 13 nolu parçaya A, B ve C aksesuarlarını kullanarak resimdeki gibi birleştiriniz.
Birleştirme işleminden sonra 12 nolu parçayla birleştiriniz.

**09**

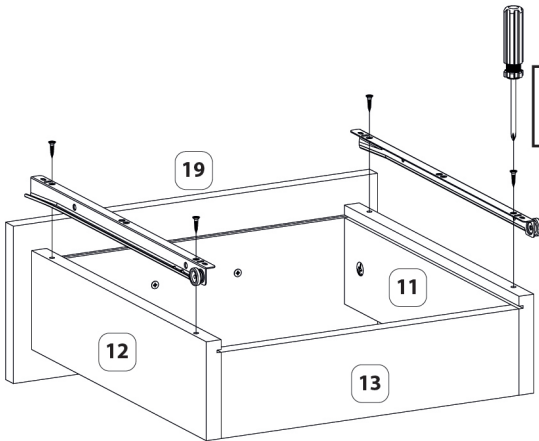
Aksesuar listesinde yer alan N ve F isimli parçaları kullanarak resimdeki gibi birleştiriniz.

**08**

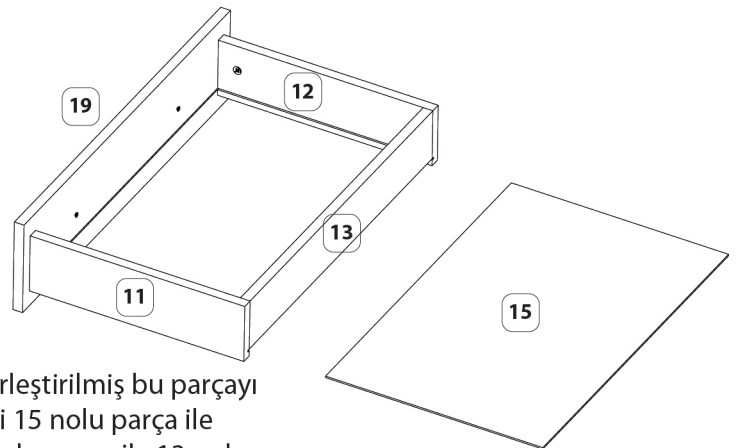
Daha sonra birleştirilen bu parça ile 19 nolu parçayı A,B, ve C aksesuarlarını kullanarak birleştiriniz.

**10**

11 ve 12 nolu parçaya V, E aksesuarlarını kullanarak tekerler çekmecenin arka kısmına gelecek şekilde montajlayınız.

**11**

Elde edilen birleştirilmiş bu parçayı resimdeki gibi 15 nolu parça ile birleştiriniz. L aksesuarı ile 13 nolu parçaya sabitleyiniz.



12

01 ve 02 nolu parçaya K ve E aksesuarlarını kullanarak tekerler ön kısma gelecek şekilde önceden belirlenmiş iz yerlerine montajlayınız.

