
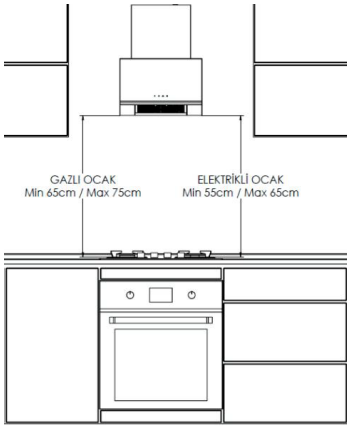
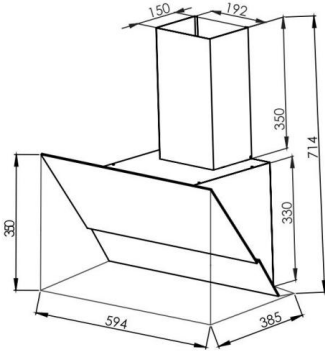


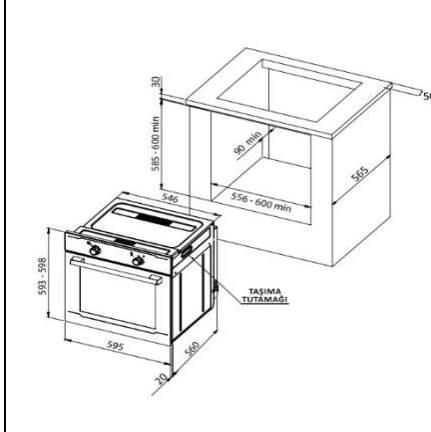
GÖRSEL	GENEL ÖZELLİKLER
	Ürün Kodu: 330.6530.D162
	Ürün Tanımı: DOLCE MX 60 BEYAZ
	Ürün Serisi: DOLCE MX
	Ürün Rengi: Beyaz
	Genişlik: 60cm
	Kullanım Şekli: Ankastre
	Davlumbaz Tipi: Eğimli Davlumbaz
	Kontrol: Dokunmatik Kontrol
	Kademe Sayısı: 3 Kademeli
	Motor Gücü: 500 m3/h
Materyal: Beyaz Üst Cam, Beyaz Alt Cam	
Hava Çıkışı: Baca çıkışlı yada Karbon Filtre Kullanımına Uygun	
Filtre Tipi: Yıkanebilir Aüminyum Kaset Filtre	
Karbon Filtre: Opsiyonel	
Aydınlatma: 2 Power Led	
Ses Seviyesi (db): 45-45 db	
Amörtisörlü Kapak: Yok	
Zamanlayıcı: Yok	
Uzaktan Kumanda: Var	
Ürün Ölçüsü: 594x385x330mm	
Kutu Ölçüsü: 630x440x355mm	
Net Ağırlık: 7,5 kg	
Brüt Ağırlık: 8,5 kg	
Hava Çıkış Bağlantısı: 120-150mm	
Motor Gücü: 164W	
Toplam Güç: 166W	
Çalışma Gerilimi: 220-240V AC 50-60 Hz	



GÖRSEL	GENEL ÖZELLİKLER	
	Ürün Kodu:	560.6616.F202
	Ürün Tanımı:	MATTEO TMX BEYAZ FIRIN
	Ürün Serisi:	MATTEO TMX
	Ürün Rengi:	BEYAZ
	Enerji Sınıfı:	A Sınıfı Enerji
	Fırın Hacmi:	71 Litre
	Genişlik:	60 cm
	Fonksiyon Sayısı:	6+1 Multifonksiyon
	Kullanım Şekli:	Ankastre
	Saat Tipi:	4 Tuşlu Dokunmatik Kontrol Zaman Ayarı

PIŞIRME FONKSİYONLARI VE TEKNOLOJİLERİ

Buz Çözme Fonksiyonu:		Var	Bu konumda sadece turbo fan çalışır, oda sıcaklığındaki havayı dondurulmuş yiyeceklerin etrafında dolaştırarak çözümlerini sağlar.
Fan + Alt ve Üst Isıtıcı Fonksiyonu:		Var	Fırın içinde sıcak hava dolaşarak daha homojen pişmeyi sağlar. İçi yumuşak dışı kızarmış ve kırı olmasını istenen yiyecekler için kullanılır.
Alt Isıtıcı Fonksiyonu:		Var	Sadece alt ısıtıcı devrederdir. Alttan pişirmesi gereken yiyecekler için, yiyecekleri ısıtmak ve güveç gibi yavaş ısıda uzun süreli pişecek yiyecekler için kullanılır.
Üst Isıtıcı Fonksiyonu:		Var	Sadece üst ısıtıcı devrederdir. Çoğunlukla pişmiş olan yiyeceklerin üst kısımlarını daha fazla kızarması, daha önce pişirilmiş yiyeceklerin ısıtılması amaçlı kullanılır.
Alt ve Üst Isıtıcı Fonksiyonu:		Var	Çoğunlukla tek tepsi pişirmeler için kullanılır. Yiyeceklerin her iki tarafı da eşit olarak kızarmak ve gevrek olur
Tam Izgara (Tam Grill):		Var	Çift üst ısıtma elemanı devreye girer. Özellikle büyük et porsiyonlarının ızgarasında kullanılır. Etin direk ızgara teli üzerine alta da yağ tepsisinin konması tavsiye edilir.
Halogen Güçlü Lampa:		Var	Fırın İçi Aydınlatma



Materyal:	Beyaz Cam Üst Panel , Beyaz Cam Fırın Kapağı
Kazan Raf Tipi:	Tel Rafli Kazan
Katalitik Panel:	Yok
Tepsi:	1 Adet Siğ Tepsisi
Soft Close:	Yok
Teleskobik Ray:	Yok
Çocuk Kilidi Ayarı:	Var
Limit Termostat:	Var
Low-e İç Cam:	Var
Kapak Camı:	2

Enerji Bilgileri

Fırın Lambası:	Var	15 W
Üst Isıtıcı:	Var	1000 W
Alt Isıtıcı:	Var	1100 W
Tam Grill (Tam Izgara):	Var	2000 W
Turbo Fan:	Var	26 W
Soğutma Fanı:	Var	15 W
Azami Güç:	2156 W	
Çalışma Gerilimi:	220-240V AC 50-60 Hz	
Ürün Ölçüsü:	595*560*595	
Kutu Ölçüsü:	630*680*660	