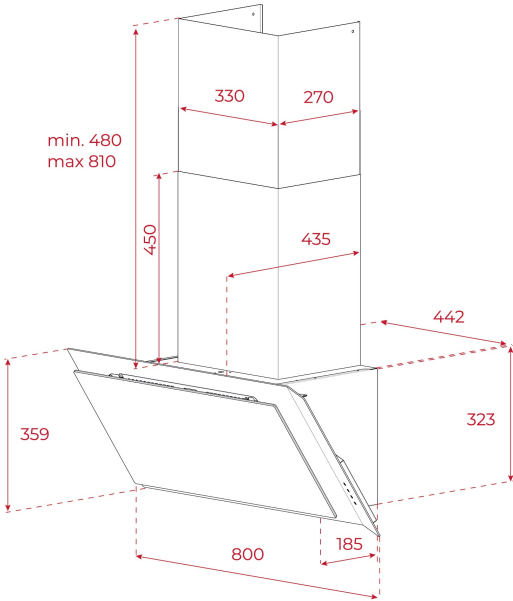




Fresh AIR



LED

Perimeter
extractionStop Delay
Timer

REFERANS

REF: 112930056

EAN: 8434778022018

ÖZELLİKLER

Italdesign Giugiaro tarafından tasarlandı

Özel mat siyah yüzey üstünde bakır rengi detaylara sahip cam davlumbaz

Düğme kontrollü

FreshAir fonksiyonu

EcoPower BLDC motor

3 kademeli + yoğun emiş seviyesi

800 m³/h serbest emiş gücü

2 LED aydınlatmalı

3 katmanlı alüminyum filtre (1 adet)

Zamanlayıcı

Opsiyonel karbon filtre (kanal korumalı): CFH 15200 L3C

Opsiyonel karbon filtre (kanal korumasız): CFH 15200 O2C

Opsiyonel rejeneratif karbon filtre (kanal korumalı): RFH 15200 L3C

Opsiyonel rejeneratif karbon filtre (kanal korumalı): RFH 15200 O2C

Opsiyonel aktif karbon filtre: 113290015

Optional rejeneratif filtre: R1RTK

BOYUTLAR

ürün Yüksekliği (mm): 800-1100

Ürün genişliği (mm): 800

Ürün derinliği (mm): 435

TEKNOLOJİK ÖZELLİKLER

Enerji Verimliliği Sınıfı : A+

Gürültü (LwA) Minimum Kademe (dB): 47,4

Gürültü (LwA) Maksimum Kademe (dB): 60

Gürültü (LwA) Yoğun Kademe (dB): 71,1

Hava Çıkış Çapı (mm): 150

RENK

112930056

Black Matt