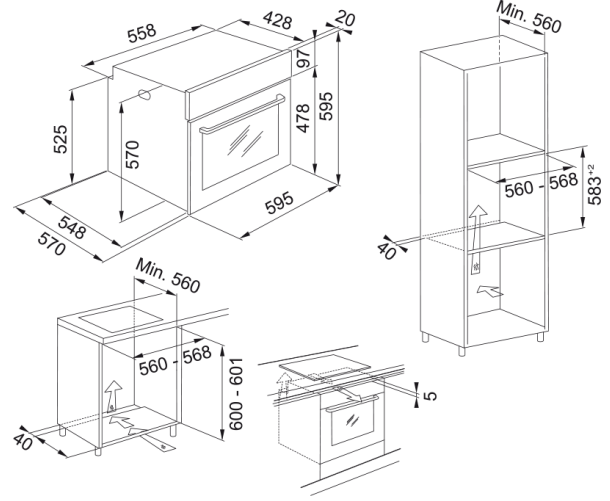


Tedarikçi Adı :	
Ürün Kodu:	
Model Tanımı:	
Yıllık Enerji Tüketimi (kWh/yıl):	
Enerji verimlilik sınıfı:	
Sıvı Dinamiği Verimliliği:	
Sıvı Dinamiği Verimlilik Sınıfı:	
Aydınlatma Verimliliği lux/W:	
Aydınlatma Verimliliği Sınıfı:	
Yağ Süzme Verimliliği (%):	
Yağ Süzme Verimliliği Sınıfı:	
Normal kullanımda asgari/azami hızdaki hava akımı (m ³ /h) :	
Yoğun veya destekli ayardaki hava akımı (m ³ /h):	
Asgari/azami hızda normal kullanımda havaya yayılan akustik A-ağırlıklı ses gücü emisyonları (dB(A)):	
Yoğun veya destekli ayarda havaya yayılan akustik A-ağırlıklı ses gücü emisyonları (dB(A)):	
Bekleme modunda ölçülen güç tüketimi (W) :	
Kapalı modda ölçülen güç tüketimi: (W):	

Tanım	Sembol	Değer	Birim
Model Tanımı:			
Yıllık Enerji Tüketimi:	AEC _{hood}		kWh/yıl
Zaman artırma faktörü:	f		
Sıvı Dinamiği Verimliliği	FDE _{hood}		
Enerji Verimliliği Endeksi	EEL _{hood}		
En verimli noktada ölçülen hava akımı:	QBEP		m ³ /h
En verimli noktada ölçülen hava basıncı:	PBEP		Pa
Azami Hava Akımı:	Q _{max}		m ³ /h
En verimli noktada ölçülen elektrik güç girişi:	WBEP		W
Aydınlatma sisteminin nominal değeri:	WL		W
Aydınlatma sisteminin pişirme yüzeyleri üzerindeki ortalama aydınlatması:	Emiddle		lux
Bekleme modunda ölçülen güç tüketimi:	Ps		W
Kapalı modda ölçülen güç tüketimi:	Po		W
Ses gücü seviyesi:	LWA		dB



Technical Data

Ürün Bilgisi

Fırın tipi	Elektirik
Tip	Ankastre
Renk	Beyaz

Boyutlar

Genel genişlik	595.0
Toplam derinlik	570.0
Toplam yükseklik	595.0

Enerji Özellikleri

Güç (W)	2600.0
Voltaj	220-240 V
Frekans (Hz)	50-60

Ürün Özellikleri

Temizlik	Buhar temizleme
Buhar	Hayır
Enerji verimliliği sınıfı	A
Döner çubuk	Hayır

Ürün Tanımlama

Marka	Franke
Ürün ailesi	Smart
Model aralığı	Linear

Özellikler

Kullanılabilir iç hacim litre	71.0
Kumanda paneli	Elektromekanik
Ekran rengi	Kırmızı
Düğme sayısı	2.0
Zamanlayıcı	Programlanabilir
Zaman kontrolü türü	Elektronik

Kapı menteşeleri	Standart
Teleskopik raflar	Opsiyonel
Soğuk kapı	Hayır