

Technical Data

Ürün Bilgisi

| | |
|------------|-----------|
| Fırın tipi | Elektirik |
| Tip | Ankastre |
| Renk | İnox |

Boyutlar

| | |
|------------------|-------|
| Genel genişlik | 595.0 |
| Toplam derinlik | 570.0 |
| Toplam yükseklik | 595.0 |

Enerji Özellikleri

| | |
|--------------|-----------|
| Güç (W) | 2750.0 |
| Voltaj | 220-240 V |
| Frekans (Hz) | 50-60 |

Ürün Özellikleri

| | |
|---------------------------|-----------------|
| Temizlik | Buhar temizleme |
| Buhar | Hayır |
| Enerji verimliliği sınıfı | A |
| Döner çubuk | Hayır |

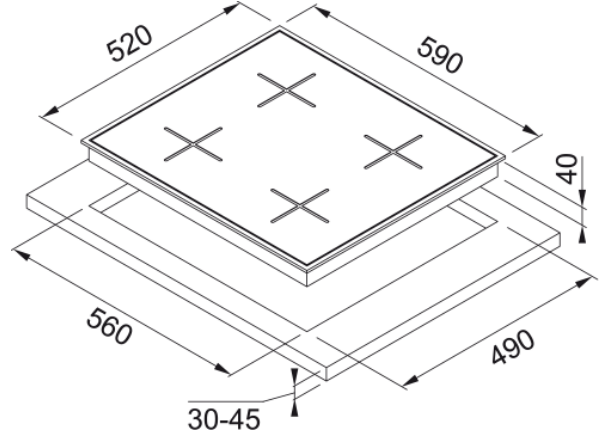
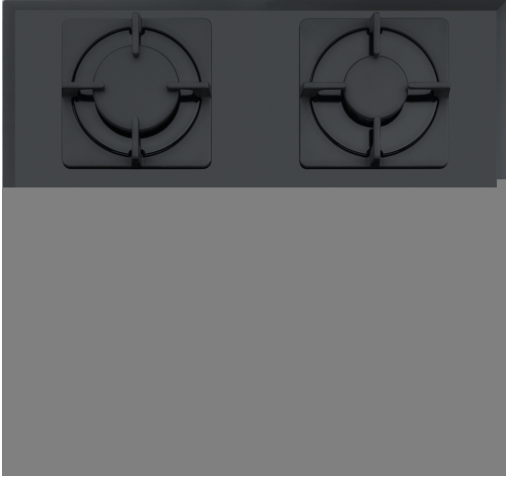
Ürün Tanımlama

| | |
|---------------|--------|
| Marka | Franke |
| Ürün ailesi | Smart |
| Model aralığı | Smart |

Özellikler

| | |
|-------------------------------|------------------|
| Kullanılabilir iç hacim litre | 71.0 |
| Kumanda paneli | Elektromekanik |
| Ekran rengi | Beyaz |
| Düğme sayısı | 2.0 |
| Zamanlayıcı | Programlanabilir |
| Zaman kontrolü türü | Elektronik |

| | |
|-------------------|---------------|
| Kapı menteşeleri | Yavaş Kapanma |
| Teleskopik raflar | Opsiyonel |
| Soğuk kapı | Evet |



Technical Data

Ürün Bilgisi

| | |
|-------------------|------------|
| Tip | Gaz |
| Teknoloji | Gazlı cam |
| Renk | Siyah |
| Yüzey | Cam |
| Tava desteği türü | Tek brülör |
| Güç sınırlaması | Hayır |

Boyutlar

| | |
|------|-------|
| Ölçü | 60X50 |
|------|-------|

Enerji Özellikleri

| | |
|-----------------|-----------|
| Toplam güç (kW) | 7.5 |
| Voltaj | 220-240 V |
| Frekans (Hz) | 50-60 |

Ürün Özellikleri

| | |
|-------------------|----------|
| Ocak kurulum tipi | Standart |
| Brülör sayısı | 4 |

Ürün Tanımlama

| | |
|---------------|--------------|
| Marka | Franke |
| Ürün ailesi | Smart |
| Model aralığı | Gas on glass |

Özellikler

| | |
|----------------------|------------|
| Kumanda paneli | Düğmeli |
| Düğme sayısı | 4.0 |
| Tava desteği sayısı | 4 |
| Brülör tipi ön sol | Ek |
| Brülör tipi arka sol | Hızlı |
| Brülör tipi sağ arka | Yarı hızlı |
| Brülör tipi ön sağ | Yarı hızlı |

| | |
|----------------|---------|
| Kumanda paneli | Düğmeli |
| Zamanlayıcı | Hayır |
| Güç seviyesi | 6 |