

**TEKA****MAESTRO HLB 8400**

HydroClean® PRO temizleme sistemine sahip Multifonksiyonel Fırın



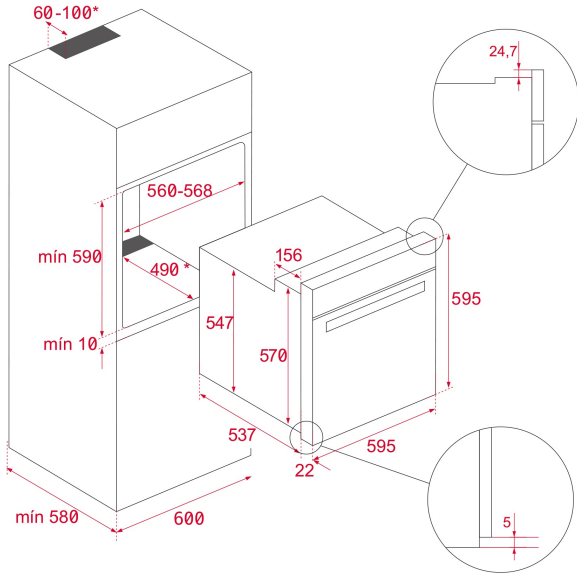
70L



HydroClean

Plus  
Extension  
Telescopic  
Guide

SurroundTemp



## REFERANS

REF: 111000004

EAN: 8434778007565

## ÖZELLİKLER

Urban Colors Serisi  
Multifonksiyonel turbo fırın  
Hydroclean® PRO temizleme sistemi  
9 pişirme programı  
A+ Enerji sınıfı - %20 az tüketim  
71/70 lt kapasite Dokunmatik kontrol paneli  
Çocuk kilidi  
Hızlı ön ısıtma Soğutma fanı  
Derin emaye tepsi ve krom ızgara  
5 pişirme seviyesi  
Çift Camlı fırın kapağı  
Teleskopik raylı sistem

## BOYUTLAR

ürün Yüksekliği (mm): 595

Ürün genişliği (mm): 595

Ürün derinliği (mm): 537+22

## TEKNOLOJİK ÖZELLİKLER

Enerji Verimliliği Sınıfı : A+

Voltaj (V): 220/240

Frekans (Hz): 50/60

Maksimum Nominal Güç (W): 3215

## RENK