

5600
Model Davlumbazlar
İçin Kullanım, Bakım ve
Montaj Kitapçığı

Lütfen önce bu kılavuzu okuyun!

Değerli Müşterimiz, Ürünümüzü tercih ettiğiniz için teşekkür ederiz. Yüksek kalite ve teknoloji ile üretilmiş olan ürününüzün size en iyi verimi sunmasını istiyoruz. Bunun için, bu kılavuzun tamamını ve verilen diğer belgeleri ürünü kullanmadan önce dikkatle okuyun ve bir başvuru kaynağı olarak saklayın. Ürünü başka birisine vererseniz, kullanma kılavuzunu da birlikte verin. Kullanma kılavuzunda belirtilen tüm bilgi ve uyarıları dikkate alarak talimatlara uyun. Bu kullanma kılavuzunun başka modeller için de geçerli olabileceğini unutmayın. Modeller arasındaki farklar kılavuzda açık bir şekilde belirtilmiştir.

İçindekiler

1. Önemli Güvenlik ve Çevre Talimatları.....	02
2. Cihaz Bileşenleri.....	04
3. Bacalı ve Bacasız Kullanım.....	04
4. Cihazın Montajı.....	05
5. Cihazın Kullanılması.....	07
6. Temizlik ve Bakım.....	08
7. Tüketici Hizmetleri.....	10
8. Elektrik Şeması ve Etikey Yeri.....	11
9. Sorunlar ve Çözümleri.....	12
10. Garanti Şartları.....	12

1. Önemli Güvenlik ve Çevre Talimatları

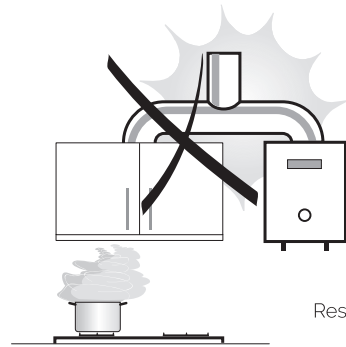
- Cihazın montajı yapılmadan fişini prize kesinlikle takmayın.
- Elektrik kablosu veya ürün hasarlıysa ürünü asla kullanmayın.



Elektrik çarpma tehlikesi

- Elektrik kablosunun hasar görmesini önlemek için sıkışmasını, kıvrılmasını veya keskin kenarlara sürtünmesini engelleyin. Elektrik kablosunu sıcak yüzeylerden ve çıplak alevden uzak tutun.
- Ürünü, elektrik fişine her zaman ulaşılabilir şekilde yerleştirin.
- Uzun süre LED lambalara doğrudan bakmayın. Gözlerinize zarar verebilir.
- Kullanma voltajı 220 - 240 volttur.
- Cihazın şebeke kablosuna topraklı fiş monte edilmiştir. Elektrik tesisatını ehliyetli bir elektrikçiye yaptırmayı ihmal etmeyin. Ürün yerinin ve elektrik tesisatının hazırlanması müşteriye aittir.
- Bu ürün ticari kullanım için tasarlanmamıştır, evde ve aşağıdakiler gibi uygulamalarda kullanılmak üzere tasarlanmıştır:
 - Dükkanların, ofislerin ve diğer çalışma ortamlarının personel mutfaklarında;

- Çiftlik evlerinde;
 - Otel, motel ve diğer konaklama mekânlarında müşteriler tarafından;
 - Pansiyon türü mekanlarda
- Elektrik devresine kontak arasında en az 3 mm mesafe bulunan iki kutuplu bir anahtar monte edin.
 - Cihazı filtresiz çalıştırmayın. Cihaz çalışırken filtreleri yerinden çıkarmayın.
 - Cihazın lambalarını uzun süre çalıştırdıktan sonra bu lambalara dokunmayın. Isınan lambalar elinizi yakabilir.
 - Kızartma yaparken cihazı arada bir kontrol edin. Fazla ısınmış yağ cihaza sıçrayarak tehlike yaratabilir.
 - Temizleme periyodik sürelerle uygun yapılmaz ise cihazda yanma riski oluşabilir.
 - Cihazın altında yüksek alev oluşturmayın. Aksi takdirde alüminyum filtredeki yağlar tutuşarak yangına neden olabilir.
 - Gazlı ocak kullanıyorsanız, aspiratör ve davlumbaz çalışırken ocaklardan hiçbirini boş olarak açık bırakmayın. Ocağın üzerinden kabinizi aldığınızda mutlaka ocağı kapatın. Pişirme kabını ocağın üzerinden almadan önce ocağı kapatmanızı tavsiye ederiz.
 - Mutfak havasının kokulardan ve yemek pişirirken oluşan buhardan iyi temizlenmesi için, pişirme veya kızartma işi bittikten sonra cihazı bir süre daha çalıştırın.
 - Ocakların üzerine tencere veya tavayı koyduktan sonra cihazı çalıştırın.
 - Sobaların bağlı olduğu bacalara, atık gazın atıldığı bacalara veya alev yükselen bacalara bağlantı yapmayın.
 - Davlumbazı, yanma sonucu oluşan dumanları (kazanlar, şömineler, vb.) taşıyan egzoz kanallarına bağlamayın. (Resim-1)



Resim-1

- Cihazın alt yüzeyi ile fırının / ocağın üst yüzeyi arasındaki yükseklik 65 cm'den az olmamalıdır. (Resim-2)

kullanım ve ortam şartlarına göre değişebilir. Kullanım ömrü: 10 yıldır (Cihazın fonksiyonunu yerine getirebilmesi için yedek parça bulundurma süresi).

Çevre Koruma

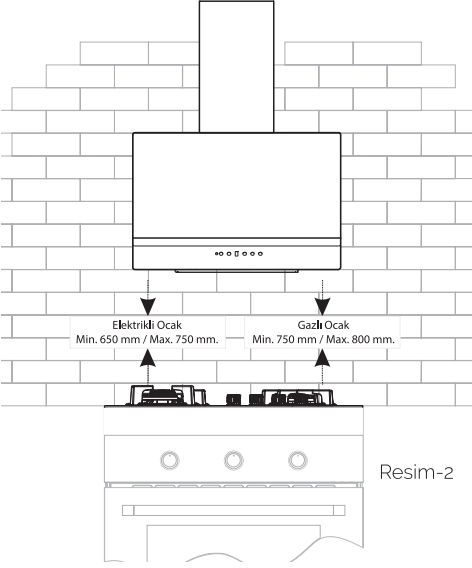
Yeni cihazınız özellikle enerji tasarrufludur. Burada, cihazınızı kullanırken nasıl daha fazla enerji tasarrufu yapabileceğiniz ve cihazınızı doğru biçimde imha etmek için gerekli olan bir takım önerileri bulacaksınız.

Enerji tasarrufu sağlayın

- Pişirme sırasında davlumbazın verimli ve düşük çalışma gürültüsü ile çalışmasını sağlamak için yeterli hava girişi sağlayınız.
- Fan kademesini mutfak buharlarının yoğunluğuna göre ayarlayınız. Yoğun kademeyi sadece ihtiyaç durumunda kullanınız. Daha düşük bir fan kademesi, daha düşük enerji tüketimi demektir.
- Yoğun mutfak dumanı mevcut olucaksa önceden daha yüksek fan kademesi seçiniz. Mutfağa zaten dağılmış olan mutfak dumanını temizlemek için davlumbazın çok daha uzun süre çalışması gereklidir.
- Artık gerekli olmadığı anda davlumbazı kapatınız.
- Artık gerekli olmadığı anda aydınlatmayı kapatınız.
- Filtreyi belirtilmiş zaman aralıklarıyla temizleyiniz veya değiştiriniz. Böylece havalandırmanın verimliliğini arttırmış ve yangın tehlikesini ortadan kaldırmış olursunuz.

Çevre kurallarına uygun şekilde imha edilmesi

- Ambalaj malzemesini çevre kurallarına uygun şekilde imha ediniz. Bu ürün, geri dönüşümlü ve tekrar kullanılabilir nitelikteki yüksek kaliteli parça ve malzemelerden üretilmiştir. Bu nedenle, ürünü, hizmet ömrünün sonunda evsel veya diğer atıklarla birlikte atmayın. Elektrikli ve elektronik cihazların geri dönüşümü için bir toplama noktasına götürün. Bu toplama noktalarını bölgenizdeki yerel yönetime sorun. Kullanılmış ürünleri geri kazanıma vererek çevrenin ve doğal kaynakların korunmasına yardımcı olun.
- Ürününüzde kullanılan ambalajlar geri dönüşümü mümkün ambalajlardır. Ürününüzün ambalajlarının çevresel açıdan geri dönüşüm sürecine katılmasını sağlamanız için yerel resmi makamların kurallarına uygun olarak ambalajların ayrı atılmasını sağlayınız

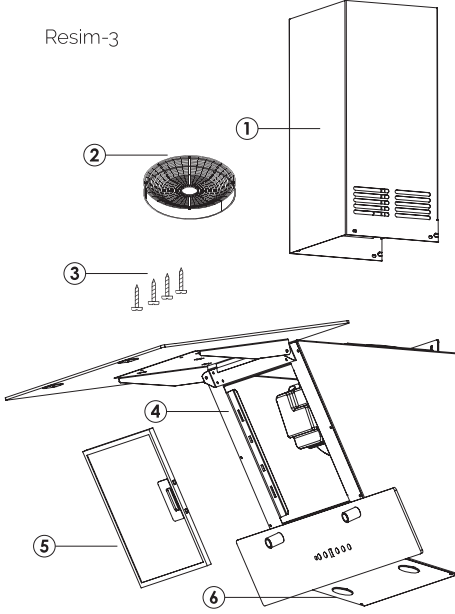


- Cihaz çalışırken, özellikle gazlı ocaklar ile birlikte aynı anda kullanıldığında ortama temiz hava girmesini sağlayın.
- Ambalaj malzemeleri tehlike oluşturabileceği için çocuklardan uzak tutun.
- Çocuğunuzun bu cihaz ile oynamadığından emin olun. Küçük çocuklara bu cihazı kullandırmayın.
- Bu cihaz, güvenli bir şekilde kullanılmasıyla ilgili kendilerine gözetim veya talimat verilmişse ve içermiş olduğu tehlikeler kendileri tarafından anlaşılmissa 8 yaş ve üzeri çocuklar ve fiziksel, duyuşsal veya zihinsel yetenek eksikliği bulunmayan veya tecrübe ve bilgi eksikliği olmayan kişiler tarafından kullanılabilir
- Eğer montaj sırasında dökülme ve dirsek yapılmazsa baca bağlantı borusunun uzunluğu 4 ile 5 metre kadar olabilir. Borunun 5 metreden daha uzun olması zorunluluğu varsa cihazın dahili kullanımda karbon filtreli olarak çalıştırılması tavsiye olunur.
- Yukarıdaki uyarılara uyulmamasından kaynaklanan sorunlardan firmamız sorumlu olmayacaktır.
- Bu ürün evlerde kullanılmak üzere tasarlanmıştır.
- Cihazın montajı için size en yakın Yetkili Servisimize başvurun. Cihazın üzerinde bulunan işaretlemelerde (sayfa-11) veya ürünte birlikte verilen diğer baskılı dökümanlarda beyan edilen değerler, ilgili standartlara göre laboratuvar ortamında elde edilen değerlerdir. Bu değerler, ürünün

2. Cihaz Bileşenleri

Kutu içerisinde aşağıda belirtilen parçalar çıkmaktadır. Kurulum öncesi parçaların kontrolünü sağlayınız.

Resim-3



Kutu içeriği ve ürün bileşenleri

Genel bileşenleri tabloda belirtilmiştir. (Resim-3)

Ref.	Adet	Bileşenler
1	1	Davlumbaz bacası
2	2	Karbon filtre (opsiyonel)
3	1	Bağlantı vidaları
4	1	Gövde (Kapak, kontrol paneli ve motor)
5	1	Alüminyum filtre
6	2	LED lamba
	1	Kullanma kılavuzu

3. Bacalı ve Bacasız Kullanım

Davlumbazınızı iki türlü kullanabilirsiniz:

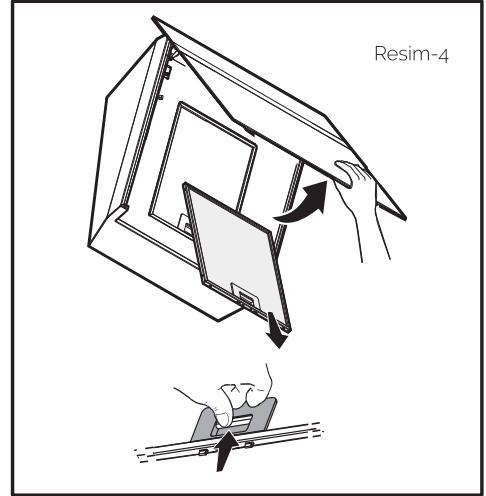
1. Baca bağlantılı kullanım

Buharlar, cihaz üzerindeki bağlantı halkasına tespit edilmiş baca borusu ve vasıtasıyla dışarı atılır. Baca borusunun çapı bağlantı halkasına eşit olmalıdır. Yatay düzenlemelerde havanın odadan dışarı kolayca çıkması için, borunun yukarıya doğru hafif eğilimli (yaklaşık 10 derece) olması gerekmektedir.

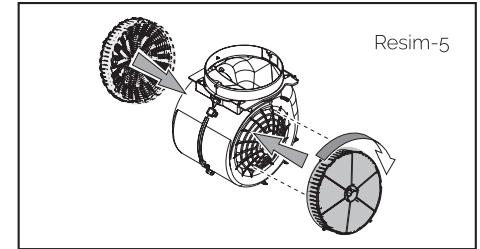
⚠ DİKKAT: Cihazda karbon filtre takılı ise, filtre çıkarılmalıdır.

2. Baca bağlantısız kullanım

Hava karbon filtreden süzülür ve tekrar odaya geri gönderilir. Karbon filtre evde baca borusunun monte edilmesinin imkansız olduğu hallerde kullanılır.



• Alüminyum filtreleri sökün. (Şekil-4)



• Karbon filtreyi monte etmek için karbon filtreyi fan gövdesinin her iki yanında bulunan plastik parçaya merkezleyerek tırnaklara oturtun. Sağa yada sola doğru çevirerek sıkıştırın. (Resim-5)

- Alüminyum filtreleri tekrar takın.
- Cihaz yerinin ve elektrik tesisatının hazırlanması müşteriye aittir.

UYARI: Montaj tamamlandıktan sonra cihazın, filtrenin ve baca yüzeyindeki koruyucu filmi (varsa) çıkarın.

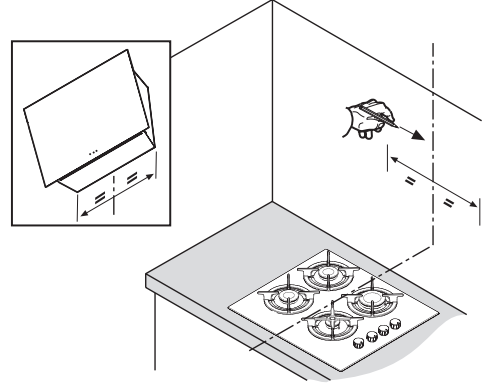
4. Cihazın Montajı

Elektrik Bağlantısı

- Bu cihaz iki izli beslenme kablosu ile üretilmiş olup, ana şebekeye çift kutuplu kontak uçları arasında en az 3 mm boşluk bulunan bir elektrik anahtarı ile bağlanmalıdır. Elektrik bağlantısını ehliyetli bir elektrikçiye yaptırın. (Elektrik şemaları Sayfa-11)
- Cihazın, kurulum sonrası elektrik bağlantısına (priz, fiş) kolayca ulaşılabilir şekilde monte edin.
 - Ölçüler mm cinsinden verilmiştir. Cihazı takacağınız yeri uygun hale getirmek için gerekli bilgiler aşağıda yer almaktadır. Cihaz pişiricinin orta eksenine gelecek şekilde monte edilmelidir. Pişirici cihaz ile davlumbazın yağ filtreleri arasında en az mesafe 65 cm olmalıdır. Cihaz montajı için (Sayfa-11) elektrik şeması dikkatle takip edilmelidir. Cihazın herhangi bir nedenden kaza ile düşmesini önlemek için gövde içinden duvara vidalayın.
 - Cihazı bacaya 120 mm'lik boru ile bağlayacaksınız, ekstra olarak baca bağlantı adaptörü gerekmektedir. Servis personelin-den talep edebilirsiniz.

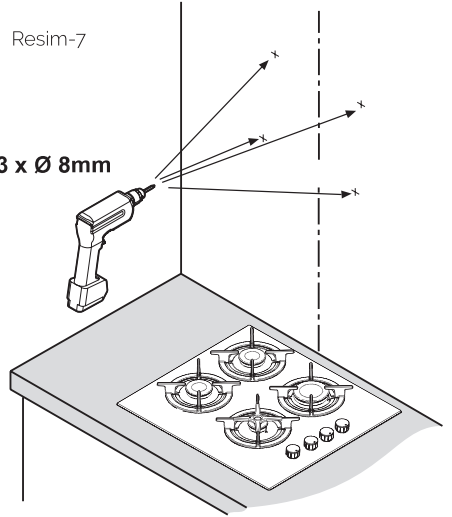
Davlumbazın duvara montajı

- Montaj yerinin hazırlanması müşteriye aittir. Montajın yapılacağı yerde topraklı priz ve elektrik olmalıdır.
- Montaja başlamadan önce (Resim-2) ocağınızı ve davlumbaz arasındaki montaj mesafesini ölçünüz davlumbaz üzerindeki delikleri işaretleyiniz.



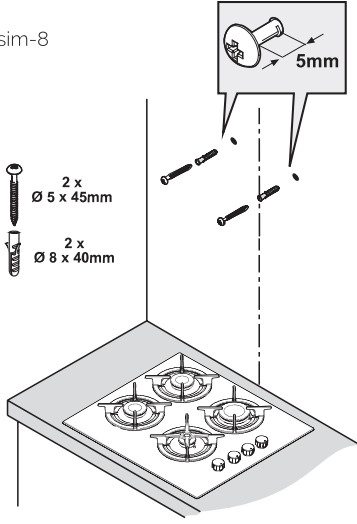
Resim-6

- Duvara su terazisi ile ölçtüğünüz davlumbazınızın duvara montaj yerlerinden ocağınızı ortalayacak şekilde hizalayın ve işaretleyin. (Resim-6)



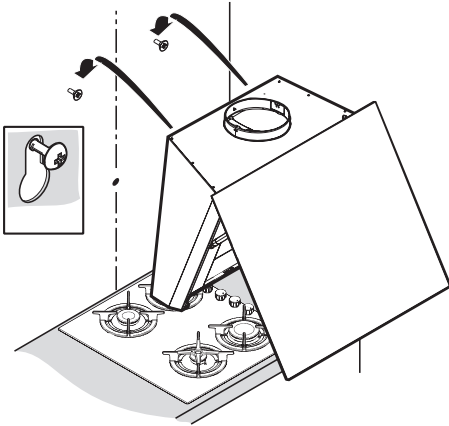
Darbeli bir matkap yardımı ile delikleri delin, dübel bağlantısını ve vidaların uçları 5 mm dışarıda kalacak şekilde vidaları takın. (Resim-7 / Resim-8)

Resim-8



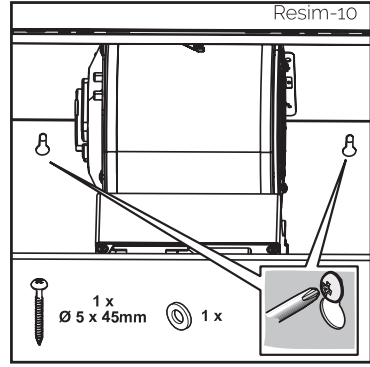
- Delikleri deldiğiniz yere davlumbazı dikkatlice yerleştiriniz ve daha önce gevşek bıraktığınız vidaları sıkınız. (Resim-9)

Resim-9



- Davlumbazınızın daha stabil olabilmesi için gövde içerisinde bulunan montaj vida deliklerinden de vidalayarak sağlamlaştırınız. Bu işlem olası yüzey problemlerinden kaynaklı titreşimlere engel olacaktır. (Resim-10)

Resim-10



Baca bağlantılı kullanım için:

- Baca bağlantılı konumlarda emilen havaya yağ filtrelerinden geçerek çıkışa ve buradan da bağlantı boruları vasıtasıyla dış ortama bağlı olduğu bacaya ulaşarak ortamdaki dışarı atılır.
- Bu bağlantı konumu kullanıldığında 150 mm'den 120 mm'ye bağlantı parçası baca çıkış flansı üzerine takılmalıdır.
- Kullanılan baca bağlantı borularının yanmaz plastik malzemeden yapılmış olmasına dikkat edilmelidir. Esnek tip bağlantı borusu kullanıldığında keskin köşelerin ve ani daralmaların hava emişini olumsuz etkileyeceği göz önünde tutulmalıdır.
- Baca bağlantısı başka amaçlı bir cihazın bağlantısı olduğu bacaya kesinlikle yapılmamalıdır.
- Dahili dolaşım konumunda ortamda emilen hava, yağ filtrelerinden arındırılarak, hava yönlendiricisinden geçtikten sonra baca üzerindeki ızgaralardan ortama geri verilir.
- Eğer karbon filtrelere kullanacak iseniz basacasız kullanım talimatlarını (Sayfa-4) dikkatlice takip ediniz. Montajı için (Resim-5) motor taşıyıcısının üzerindeki kulaklara yerleştirin ve saat ibresinin aksi yönüne döndürerek yerine oturtun. Aynı işlemi motorun diğer tarafına da uygulayın.



UYARI: Yağ filtrelerini düzenli temizliği ve bakımı yapılmadığında ve karbon filtrenin ömrü dolduğundan (yaklaşık 3 ile 4 ayda bir) değiştirilmediği takdirde yangına neden olma ihtimalleri bulunmaktadır.

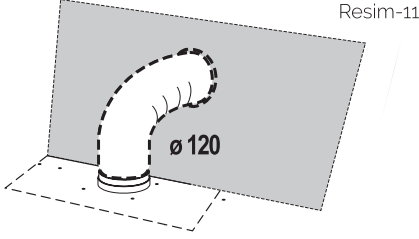
Baca Montajı

- Üst bacayı (kısa olan) yerine monte etmek için, üst köşelerini bağlantı üzerine oturtarak kendinden izli 2.9 mm'lik vidalarla bacayı bağlantı parçasına vidalayın.

- Alt bacayı (uzun olan) yerine monte etmek için, bacanın iki kenarından hafifçe çekerek esnetin ve üst bacanın üzerindeki yuvalara geçecek şekilde bacayı üst bacaya oturtun.

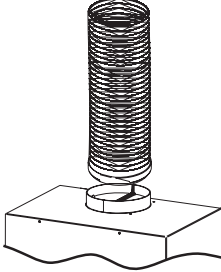
Hava Çıkış Sistemi

Kanallı versiyonu kurarken, davlumbazı bacaya 120 mm çapında esnek ya da sert bir boru (seçim kurulumcuya bırakılmıştır) kullanarak bağlayın. (Resim-11)



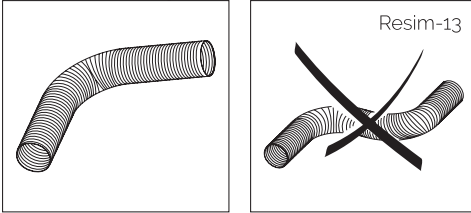
Resim-11

Esnek alüminyum boruyu plastik baca üzerine takınız. Borunun diğer ucunu mutfaktaki baca deliğine takınız. (Resim-12)



Resim-12

Alüminyum boruda bükümler ve dirsekler hava emiş gücünde azalmalara neden olacağından fazla dirsek ve bükümlerden mümkün olduğunca kaçınılmalıdır. (Resim-13)



Resim-13

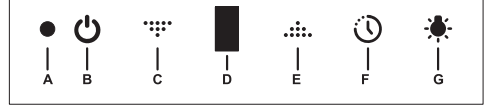
5. Cihazın Kullanılması

Aşağıda davlumbazınıza ait kontrol düğmelerinin tanımlamaları vardır. Modelinize ait kumanda paneli için yönergeleri dikkatle takip ediniz.

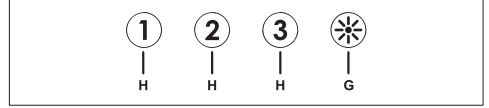
Bu şemalar bir kaç model için geçerlidir. (Resim-14 / Resim-15)

- A. Uzaktan kumanda RF alıcısı
- B. Açma kapama düğmesi
- C. Hız kademe düşürme (1, 2, 3)
- D. Dijital ekran
- E. Hız kademe yükseltme (1, 2, 3)
- F. Zaman ayarı
- G. Aydınlatma
- H. Hız kademeleri (1, 2, 3)

Resim-14



Resim-15



Davlumbazın Kullanılması

- Cihazda çeşitli hızlara sahip bir motor bulunmaktadır.
- İyi bir performans için normal koşullarda düşük hızların, güçlü koku ve buhar yoğunlaşması halinde yüksek hızların kullanılmasını öneririz.
- Cihazı açma - kapama (B) veya uzaktan kumandadan (A) (Resim-14) düğmesine basarak cihazınız 2. hız kademesinde çalışmaya başlar. İsteddiğiniz hız düğmesi ile hızını (C), (E) düğmeleri ile ayarlayabilirsiniz.
- Kontrol panelinde ise (H) düğmelerinden istediğimize basarak istediğiniz kademede doğrudan cihazınızı çalıştırıp aynı zamanda aynı düğmeye basarak kapatabilirsiniz. (Resim-15)
- (G) lamba düğmelerine dokunarakten pişirme alanını aydınlatabilirsiniz. (Resim-14-15)
- Zaman kontrol fonksiyonu olan modellerde ise zamanlayıcı mevcuttur. Zamanlayıcı düğmesine (Resim-14) sistem açık durumdayken (herhangi bir motor kademesi aktifken) bu tuşa 1 defa basıldığında cihaz zamanlayıcı moduna geçer. O anda çalışan kademe 15 dakika çalışır ve 15 dakika sonunda ilgili kademe kapanır. Zamanlayıcı modunda ilgili kademelerin numarası ekranda 500ms yanar ve 500ms söner.

Havalandırma Modu

Sistem kapalı durumdayken (herhangi bir motor kademesi aktif değil iken) bu tuşa 3 saniye basılı tutulduğunda cihaz havalandırma moduna geçer. Havalandırma modunda 24 saat boyunca her 1 saatlik periyotta motorun 1. kademesi 10 dakika çalışır 50 dakika kapalı kalır. 24 saat sonunda sistem tamamen kapanır. Havalandırma modunda 10 dakikalık çalışma süresi boyunca ekrandaki düğmeler 200ms aralıklarla sırayla yanar. 50 dakikalık kapalı kalma süresinde ekranda "0" yazmaktadır.

6. Temizlik ve Bakım

Bakım işlemine başlamadan önce aşağıdaki hususlara dikkat ediniz:

- **Yanma Tehlikesi,** Çalışma esnasında cihaz ısınır. Temizleme işleminden önce cihazı soğumaya bırakınız.
- **Elektrik Çarpma Tehlikesi,** Nemin içeri girmesi elektrik çarpmasına neden olabilir. Cihazı yalnızca nemli bir bez ile temizleyiniz. Temizlikten önce fişi prizden çekiniz veya sigorta kutusundan sigortayı kapatınız.
- **Elektrik Çarpma Tehlikesi,** İçeri sızan su elektrik çarpmasına neden olabilir. Yüksek basınçlı veya buharlı temizleyici kullanılmamalıdır.
- **Yaralanma tehlikesi,** Cihaz içindeki parçalar keskin kenarlı olabilir. Koruyucu eldivenler kullanınız.
- Bakım işlemi yapılmadan önce, cihazın fişini prizden çekin veya şalteri kapatın veya cihazı besleyen sigortayı gevşetin, kapatın.

Temizlik malzemeleri

Yanlış temizlik maddeleri nedeniyle farklı yüzeylerin zarar görmemesi için tablodaki bilgilere dikkat ediniz. Bunun için

- aşındırıcı temizlik malzemeleri,
- yüksek oranda alkol içeren temizlik maddeleri,
- sert ovma süngerleri veya bulaşık süngerleri, yüksek basınçlı temizleyici veya buhar püskürtme makinesi kullanmayınız. Temizleme bezlerini kullanmadan önce iyice yıkayınız. Temizlik malzemeleri ile ilgili tüm talimatları ve uyarıları dikkate alınız.

Temizlik Alanı	Temizlik malzemeleri
Paslanmaz çelik yüzeyler	Sıcak deterjanlı su: Temizlik bezi ile temizleyiniz ve yumuşak bir bezle kurulaştırınız. Paslanmaz çelikten yüzeyleri sadece tekstüre yönünde temizleyiniz. Müşteri hizmetlerinden veya yetkili satıcıdan özel paslanmaz çelik bakım maddelerini satın alabilirsiniz. Bakım malzemesini yumuşak bir bezle ince bir tabaka halinde yüzeye sürünüz.
Boyalı yüzeyler	Sıcak deterjanlı su: Nemli bir bulaşık bezi ile temizleyiniz ve yumuşak bir bez ile kurulaştırınız. Paslanmaz çelik temizleyicisi kullanmayınız
Alüminyum ve plastik yüzey	Cam temizleyicisi: Yumuşak bir bezle temizleyiniz.
Cam yüzey	Cam temizleyicisi: Yumuşak bir bezle temizleyiniz. Cam kazıyıcı kullanmayınız.
Kumanda elemanları	Sıcak deterjanlı su: Nemli bir bulaşık bezi ile temizleyiniz ve yumuşak bir bez ile kurulaştırınız. Nem girmesi nedeniyle elektrik çarpma tehlikesi. Elektronığe nem girmesi nedeniyle hasar tehlikesi vardır. Kumanda elemanlarını kesinlikle yağ bezle temizlemeyiniz. Paslanmaz çelik temizleyicisi kullanmayınız.

Alüminyum Filtre

Bu filtre havadaki yağ parçacıklarını tutmaya yarar. Filtrenizi normal kullanımda 1 aylık sürelerde temizlemeniz önerilmektedir. Bu işlem için önce alüminyum filtreleri çıkarın. Filtreleri sıvı deterjanla suda yıkayıp durulayın ve kurduktan sonra yerine takın. (Resim-14) Alüminyum filtreler yukarıdaki renk değişimi gözlelenebilir bu durum normaldir filtrenizi değiştirmeniz gerekmez.

Not: Bulaşık makinesinde yıkama durumunda, hafif renk değişime söz konusu olabilir. Bunun metal yağ filtresinin fonksiyonu açısından bir etkisi yoktur.

Alüminyum Filtrelerin Sökülmesi

1. Alüminyum filtre kilidini ileri itin.
2. Sonra aşağı doğru hafifçe indirip öne çekin. Aksı halde filtreyi eğebilirsiniz. Yıkadıktan sonra alüminyum filtreyi yukarıdaki adımları tersinden uygulayarak yuvasına tekrar takın.

Karbon Filtre (Bacasız Kullanım)

Bu filtre pişirme kokularını giderir. Baca kullanma imkanı olmaması durumunda mutfak içerisinde sirküle edilen havayı arındırır. Cihazın karbon filtresi kullanılmaya sıklığına, yemek pişirme tarzına ve alüminyum filtrelerin düzenli olarak temizlenmesine göre değişen süre içerisinde dolacaktır. Normal kullanımda en çok 3 ile 4 ayda bir değiştirilmelidir.

⚠ DİKKAT: Karbon filtre asla yıkanmamalıdır. Normal kullanımda 3 ile 4 ayda bir değiştirilmelidir.

Karbon filtreyi Yetkili Servislerimizden veya en yakın bayimizden temin edebilirsiniz.

Karbon Filtrelerin Değişimi

- Alüminyum filtreleri sökün.
- Karbon filtreyi çıkarmak için karbon filtreyi çevirerek tırnaktan kurtarın ve daha sonra çıkarın. (Resim-5)
- Yeni karbon filtreyi takın.
- Alüminyum filtreleri takın.

Temizlik

- Temizlik ve bakım işlemleri yapılmadığı takdirde biriken yağlardan dolayı yangın tehlikesi riski yükselmektedir. Bu nedende cihazınızın bakım ve temizlik işlemlerini düzenli olarak yaptırınız.
- Cihazın dışını temizlemek için sıvı deterjan ile ıslatılmış yumuşak bir bez kullanın.

- Elektroniğe nem girmesi nedeniyle hasar tehlikesi vardır.Kumanda elemanlarını kesinlikle yağ bezle temizlemeyin.
- Sprey temizlik malzemelerini direkt ürün üzerine uygulamayınız.
- Yanlış temizleme sonucunda yüzey hasar görebilir. Paslanmaz çelikten yüzeyleri sadece tekstüre yönünde temizleyin. Kumanda elemanları için paslanmaz çelik temizleyicisi kullanmayın.

⚠ Temizlik için asla aşındırıcı ve çizici ürünler kullanmayın.

⚠ DİKKAT: Davlumbazınızın filtrelerinin temizlenmesi ve değiştirilmesine ait kurallara uymadığınız takdirde yangına neden olabilirsiniz.

Metal yağ filtrelerinin temizlenmesi

Bu kılavuz, birden fazla cihaz varyantı için geçerlidir.

Tarif edilen bazı donanım özellikleri sizin cihazınız için geçerli olmayabilir.

Yangın Tehlikesi, Yağ filtresindeki yağ tortuları tutuşabilir. Yağ filtresini en az 2 ayda bir temizleyiniz. Cihazı kesinlikle yağ filtresi olmadan çalıştırmayınız.

Bilgi;

- Aşırı tesirli, asitli veya aşındırıcı temizleyiciler kullanmayınız.
- Metal yağ filtrelerinin temizlenmesinde, cihazın içindeki metal yağ filtrelerinin tutucu düzenlerini de nemli bir bez ile temizleyiniz.
- Metal yağ filtreleri, bulaşık makinesinde veya elde yıkanarak temizleyebilirsiniz.

Bilgi:

- İnatçı kirlerde özel bir yağ çözme maddesi kullanabilirsiniz. Bu maddeyi, çevrimiçi satış merkezi üzerinden alabilirsiniz.
- Metal yağ filtreleri, bulaşık deterjanlı sıcak su içinde yumuşatınız.
- Temizleme işi için bir fırça kullanınız ve filtreleri ardından iyice durulayınız.
- Metal yağ filtrelerdeki sıvıların iyice akmasını bekleyiniz.

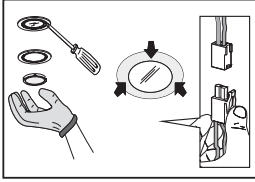
Bilgi:

- Bulaşık makinesinde yıkama durumunda, hafif renk alma veya renk değişime söz konusu olabilir. Bunun metal yağ filtresinin fonksiyonu açısından bir etkisi yoktur.
- Çok pislenmiş metalik yağ filtreleri, bulaşıklar ile birlikte yıkamayınız.
- Metal yağ filtreleri bulaşık makinesine gevşek veya serbest şekilde yerleştiriniz.
- Metal yağ filtreler sıkıştırılmamalıdır.

Lambanın Deęiřtirilmesi

Cihazda 2 adet 3 W LED lamba kullanılmaktadır. Lambayı deęiřtirmek için önce cihazın fiřini prizden çekin, veya řalteri kapatın veya davlumbazı besleyen sigortayı gevřetin, kapatın.

1. Lamba sperlik camı saę ve solunda bulunan



pimlerden birini ince uçlu tornavida ile ürüne zarar vermeden sökün. (Resim-16)

2. Sperlik camını, pimi söktüğünüz tarafa doęru kaldırıp yuvasından çıkarın.

Resim-16

3. Lambaları deęiřtirin.

4. Camı ve pimi tekrar yerine takın.

NOT: Lambaları Yetkili Servislerden temin edebilirsiniz

Tařıma ve Nakliye

- Tařıma ve nakliye sırasında cihazı orijinal ambalajı ile birlikte taşıyın. Cihazın ambalajı, cihazı fiziksel hasarlara karřı koruyacaktır.
- Tařıma sırasında ürünü normal konumunda tutun.
- Cihazın veya ambalajının üzerine ağır cisimler koymayın. Cihaz zarar görebilir.
- Cihazın düşürülmesi durumunda cihaz çalışmayabilir veya kalıcı hasar oluşabilir.
- Ürünün müşteriye tesliminden sonra taşıma sırasında oluşan arızalar ve hasarlar garanti kapsamına girmez.

7. Tüketici Hizmetleri

Deęerli Müřterimiz,

Bizimle hafta içi mesai saatleri içerisinde satıcı, bayi, üretici bilgilerinden en az biri ile irtibata geçebilirsiniz.

Ařaęıdaki önerilere uymanızı rica ederiz.

1. Ürününüzü aldıęınızda Garanti belgesini Yetkili Satıcıınıza onaylattırınız.
2. Ürününüzü kullanma kılavuzu esaslarına göre kullanınız.
3. Ürününüz ile ilgili hizmet talebiniz olduęunda garanti belgesinde belirtilen telefon numaralarından tarafımıza ulařarak bařvurunuz.
4. Hizmet için gelen teknisyene "teknisyen kimlik kartı" nı sorunuz.
5. İşiniz bittięinde servis teknisyeninden "Hizmet Fiři" istemeyi unutmayınız. alacaęınız "Hizmet Fiři", ilerde ürününüzde meydana gelebilecek herhangi bir sorunda size yarar

saęlayacaktır.

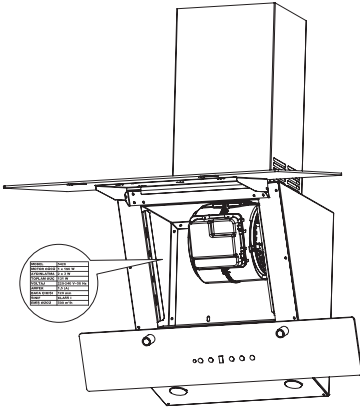
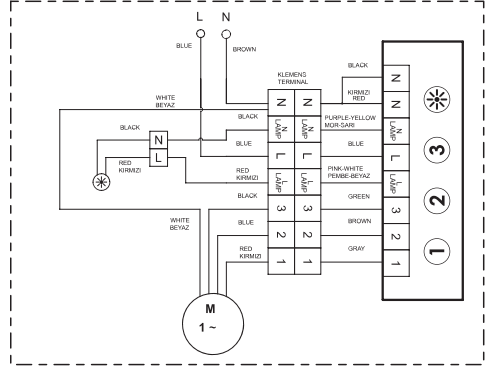
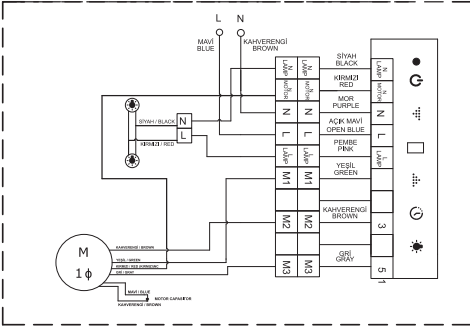
6. Bu kılavuzda yer alan tüm teknik bilgiler, kullanım talimatları, cihazın çalıştırılması ve bakımı, cihazınızla ilgili son bilgileri içerir. Üretici firma, bu kullanım kılavuzundaki talimatlara uyulmaması, cihazın kullanım amacının dışında kullanılması, yetkili olmayan onarım işlemleri, cihaz üzerinde izin verilmeyen deęiřiklikler yapılması ve üretici firma tarafından onaylanmamıř yedek parçaların kullanılması nedeniyle oluşabilecek hasar ve yaralanmalar için herhangi bir sorumluluk kabul etmez.
7. Ürünün kullanım ömrü: 10 yıldır. (Ürünün fonksiyonunu yerine getirebilmesi için gerekli yedek parça bulundurma süresi).

Garanti ile ilgili olarak müşteri'nin dikkat etmesi gereken hususlar

Firmamız tarafından verilen bu garanti, davlumbazın normalin dışında kullanılmasından doęacak arızaların giderilmesini kapsamadıęı gibi, ařaęıdaki durumlar da garanti dıřıdır:

1. Kullanma hatalarından meydana gelen hasar ve arızalar,
2. Ürünün müşteriye tesliminden sonraki yükleme, boşaltma ve tařıma sırasında oluşan hasar ve arızalar,
3. Voltaj düşüklüğü veya fazlalığı; hatalı elektrik tesisatı; ürünün etiketinde yazılı voltajdan farklı voltajda kullanma nedenlerinden meydana gelecek hasar ve arızalar,
4. Yangın ve yıldırım düşmesi ile meydana gelecek arızalar ve hasarlar.
5. Ürünün kullanma kılavuzlarında yer alan hususlara aykırı kullanılmasından kaynaklanan arızalar.
 - Ürüne yetkisiz kişiler tarafından yapılan müdahalelerde ürüne verilmiř garanti sona erecektir.
 - Yukarıda belirtilen arızaların giderilmesi ücret karřılıęında yapılır.
 - Ürünün kullanım yerine montajı ve nakliyesi ürün fiyatına dahil deęildir.
 - Garanti belgesinin tekemmül ettirilerek tüketiciye verilmesi sorumluluęu, tüketicinin malı satın aldıęı satıcı, bayi, acenta ya da temsilcilerle aittir. Garanti belgesi üzerinde tahrifat yapıldığı, ürün üzerindeki orijinal seri numarası kaldırıldıęı veya tahrif edildięi takdirde bu garanti geçersizdir.

8. Elektrik Şeması ve Etiket Yeri



- Ürününüzün kod bilgisi, üretim tarihi ve elektrik bağlantı şeması hakkında bilgi sahibi olmak için
1. Alüminyum flitreyi dikkatlice çıkartın.
 2. İç gövdede bulunan etikete bakınız.

Aynı zamanda servis işleminde bu etiket size faydalı olacaktır.

Servis istasyonlarımız ile irtibata geçtiğinizde bu bilgiyi sizden talep edeceklerdir.



Ürün sicil etiketine zarar vermeyiniz, kazımayınız veya sökmeyiniz.

09. Sorunlar ve Çözümleri

Servis ile temasa geçmeden önce fişin prize takılı olduğundan ve tesisattaki elektrik sigortasının sağlam olduğundan emin olunuz. Ürüne zarar verebilecek herhangi bir işlem yapmayınız. Davlumbazınız ile ilgili sorunlar ve çözümleri ile ilgili aşağıdaki tabloyu referans alabilirsiniz.

Muhtemel Sorun	Sebebi	Çözümü
Cihaz çalışmıyor.	Prize uygun şekilde takılmamış	Sıkıca prize takın.
	Prizde elektrik yok.	Sigorta veya şalteri kontrol edin.
	Açma / Kapama tuşuna basılmamış.	Açma/Kapama tuşuna basın.
Aydınlatma çalışmıyor.	Fiş prize takılı olmayabilir.	Fişin prize takılı olduğundan emin olun.
	Ürün anahtarı çalışmıyor olabilir.	Düğmeyi kontrol edin.
Bacadan kirlili hava girişi oluyor.	Baca çıkış ağzında bulunan plastik klapeyi kontrol ediniz.	Cihazın çalışmadığı durumlarda klape hava çıkış ağzını kapatmalıdır. Bu kapanmayı engelleyecek nedenleri ortadan kaldırınız.
Cihazın performansı yeterli değil veya çalışırken yüksek ses yapıyor.	Cihazın bacasının çapı yeterli olmayabilir (En az Ø120 mm).	Cihazın baca çapının en az Ø120 mm olmasını sağlayınız.
	Davlumbazı bacasız olarak kullanıyorsanız, karbon filtrelerin 3-4 aydan eski olmamasına dikkat ediniz	Karbon filtreleri yenisi ile değiştiriniz
	Hava akımını sağlamak için mutfağınızı yeterli olarak havalandırmaya özen gösteriniz.	Mutfak camını açarak ortamın havalandırılmasını sağlayınız.

AT Uygunluk Beyanı

EN 60335-1:2012;A11

Güvenlik kuralları - Ev ve benzeri yerlerde kullanılan elektrikli cihazlar için - Bölüm 1: Genel kurallar

EN 60335-2-31:2003;A1;A2

Güvenlik kuralları - Ev ve benzeri yerlerde kullanılan elektrikli cihazlar için - Bölüm 2-31: Ocak üstü davlumbazlar için özel kurallar.

EN 62233:2008

Ev aletleri ve benzeri cihazların oluşturduğu elektromanyetik alanlara insanın maruz kalmasına dair ölçme yöntemleri

10. Garanti Şartları

- Garanti süresi malın teslim tarihinden itibaren başlar ve 2 yıldır.
- Malın bütün parçaları dahil olmak üzere tamamı firmamız garantisini kapsamındadır.
- Malın garanti süresi içerisinde arızalanması durumunda, tamirde geçen süre garanti süresine eklenir. Malın tamir süresi en fazla 20 iş günüdür. Bu süre mala ilişkin arızanın servis istasyonuna, servis istasyonunun olmaması durumunda, malın satıcısı, bayii, acentası, temsilciliği, ithalatçısı veya üreticisinden birisine bildirim tarihinden itibaren başlar.
- Malın arızasının, 10 iş günü içinde giderilmemesi halinde; üretici veya ithalatçı, malın tamiri tamamlanıncaya kadar, benzer özelliklere sahip başka bir malı tüketicinin kullanımına tahsis etmek zorundadır.
- Malın garanti süresi içinde, gerek malzeme ve işçilik, gerekse montaj hatalarından dolayı arızalanması halinde, işçilik masrafı, değiştirilen parça bedeli ya da başka herhangi bir ad altında hiçbir ücret talep edilmeksizin tamiri yapılacaktır.
- Tüketicinin tamir hakkını kullanmasına rağmen malın;

- a) Garanti süresi içinde tekrar arızalanması,
 - b) Tamiri için gereken azami sürenin aşılması,
 - c) Tamirinin mümkün olmadığının, yetkili servis istasyonu, satıcı, üretici veya ithalatçı tarafından bir raporla belirlenmesi, durumlarında; tüketici malın bedel iadesini, ayıp oranında bedel indirimini veya malın ayıpsız misli ile değiştirilmesini satıcıdan talep edebilir. Satıcı, tüketicinin talebini reddedemez. Bu talebin yerine getirilmemesi durumunda satıcı, üretici ve ithalatçı müteselsilen sorumludur.
6. Malın kullanma kılavuzunda yer alan hususlara aykırı kullanılmasından kaynaklanan arızalar garanti kapsamı dışındadır.
7. Garanti belgesi ile ilgili olarak çıkabilecek sorunlar için T.C. Gümrük ve Ticaret Bakanlığı Tüketicinin Korunması ve Piyasa Gözetimi Genel Müdürlüğü'ne başvurulabilir.

GARANTİ YÜKÜMLÜLÜĞÜ - MÜŞTERİNİN DİKKAT ETMESİ GEREKEN HUSUSLAR

1. Garanti Belgesi üzerinde mamulün orijinal seri numarasında tahrifat yapıldığı hallerde garanti geçersizdir.
2. Garanti yükümlülüğünün geçerli olabilmesi için, üretici firma yetkili personelinden ya da yetkili servislerinden başka hiçbir kimsenin, hiçbir şekilde cihazın tamir ve tadiline müdahale etmemesi gerekmektedir.
3. Arızalı cihazın tamir yerini (cihazın kullanıldığı yer veya servis atölyesi) ve şeklini yetkili servis belirler.
4. Aşağıda açıklanan koşullarda arızalı cihaz garanti kapsamına girmez:
 - a) Cihaza bağlanan dış donanımdan (regülatör, kesintisiz güç kaynağı vb.) kaynaklanan arızalar,
 - b) Anormal voltaj düşüklüğü veya fazlalığından, hatalı elektrik tesisatından, cihazın etiketinde belirtilenden farklı bir şebeke gerilimine bağlanmasıyla oluşan arızalar,
 - c) Malın tesliminden sonraki nakiller ve yerleştirme sonucu (düşme, aşırı sarsılma, darbe vs.) oluşabilecek arızalar,
 - d) Cihazın kullanım hatalarından meydana gelen dış ve iç yüzeylerdeki bozulma, çizilme, kırılmalar ve arızalar,
 - e) Doğa olaylarının (yıldırım, sel, su baskını, deprem, yangın vs.) yol açacağı arızalar.Bu gibi durumlarda arızalı cihaz, Bari yetkili uzmanları tarafından tamir edilecek, standart tamir ücreti alınacaktır.
5. Garanti Belgesi'nin tekemmül ettirilerek tüketiciye verilmesi sorumluluğu tüketicinin malı satın aldığı yetkili satıcı, acente ya da

temsilciliklere aittir. Garanti Belgesi, satın alınan mala ilişkin faturanın tarihi ve sayısı ile seri numarasını içermek zorundadır.

MÜŞTERİNİN SEÇİMLİK HAKLARI

Müşteri; malın 6502 sayılı Tüketicinin Korunması Hakkında Kanun hükümleri uyarınca ayıplı olduğunun anlaşılması durumunda, ayıp daha sonra ortaya çıkmış olsa bile, malın müşteriye teslim tarihinden itibaren iki yıllık zaman aşımı süresi içinde;

1. Satılanı geri vermeye hazır olduğunu bildirerek sözleşmeden dönme,
2. Satılanı alıkoyup ayıp oranında satış bedelinden indirim isteme, seçimlik haklarından birini talep edebilir.
3. Aşırı bir masraf gerektirmediği takdirde, bütün masrafları satıcıya ait olmak üzere satılanın ücretsiz onarılmasını isteme,
4. İmkân varsa, satılanın ayıpsız bir misli ile değiştirilmesini isteme, seçimlik haklarından birini ise Satıcıya, üretici veya ithalatçıya karşı kullanabilir. Ücretsiz onarım veya malın ayıpsız misli ile değiştirilmesinin satıcı için oranısız güçlükleri beraberinde getirecek olması hâlinde tüketici, sözleşmeden dönme veya ayıp oranında bedelden indirim haklarından birini kullanabilir. Müşteri; şikâyet ve itirazları konusundaki başvurularını Tüketici Mahkemelerine ve Tüketici Hakem Heyetlerine yapabilir.

.....
.....
.....
.....
.....
.....
.....
.....
.....
.....
.....
.....
.....
.....
.....
.....
.....
.....
.....
.....
.....

GARANTİ BELGESİ

İMALATÇI FİRMA

ÜNVANI : Camsan Day. Tük. Mall. Zücc. Çyz. İnş. ve San. Ltd. Şti.

ADRES : Kemalpaşa Mah. Pınar Cad. 7098/3 Sk. No:90 Pınarbaşı
Bornova/İzmir

ÜRÜN CİNSİ : Davlumbaz

MARKASI :

MODELİ : 5600

ÜRÜN TİPİ : TYPE A

TESLİM TARİHİ VE YERİ :

GARANTİ SÜRESİ : 2 YIL

AZAMI TAMİR SÜRESİ : 20 İŞ GÜNÜ

BAYİ FİRMA BİLGİLERİ

ÜNVANI :

ADRES :

TEEFON - FAX :

FATURA TARİHİ VE NUMARASI :

TESLİM TARİHİ VE YERİ :

TARİH, İMZA VE KAŞE :

SATICI FİRMA BİLGİLERİ

ÜNVANI :

ADRES :

TEEFON - FAX :

FATURA TARİHİ VE NUMARASI :

TESLİM TARİHİ VE YERİ :

TARİH, İMZA VE KAŞE :

Bu belgenin kullanılması, 4077 sayılı Tüketicinin Korunması Hakkında Kanun ve bu Kanun'a dayanılarak yürürlüğe konulan Garanti Belgesi Uygulama Esaslarına Dair Tebliğ uyarınca, Gümrük ve Ticaret Bakanlığı Tüketicinin Korunması ve Piyasa Gözetimi Genel Müdürlüğü tarafından izin verilmiştir.

TÜKETİCİNİN BİLGİSİNE

- Almış olduğunuz ürün 2 yıl süre ile garanti kapsamına alınmıştır.
- Satıcı firma tarafından Garanti Belgesi bayi, satıcı firma bölümleri eksiksiz olarak doldurulmasına, imza ve kaşesinin olmasına dikkat ediniz.
- Satıcı firma tarafından Garanti Belgesi düzenlenmemiş olan ürünlerde üretim tarihi dikkate alınacaktır.

Bilgi:

Aşağıda bulunan servis kuponları, cihazın garanti dahilinde arızalanması durumunda kullanılacaktır. Yetkili servisler garanti dahilinde her arızaya gelişinde birinci kupondan başlamak suretiyle yalnız bir kupon alacaklardır. Bilgi edinmenizi rica ederiz.

SERVİS KUPONU-1

SERVİS KUPONU-2

SERVİS KUPONU-3

DAVLUMBAZLAR İÇİN KURULUM, MONTAJ KUPONU

- Kuponunuzu muhafaza ederek cihazınızın montajını ücretsiz yaptırabilirsiniz.
 - Cihazın garanti kapsamına girebilmesi için mutlaka yetkili servisimize montaj ettiriniz.
 - Ürünün, cihazın montajının yapılacağı yerin, montaja uygun şartlara getirilmesi tüketici tarafından sağlanacaktır. Uygun olmaması durumunda ise servis gidiş dönüş masraflarını tüketiciden alacaktır.
 - Cihazın montajının yapılacağı yere elektrik tesisatı çekilmiş topraklı pirize uygun hale getirilmiş olmalıdır. Ekstra yapılacak işlemlerden dolayı servis tarafından talep edilecektir
 - Standart montaj harici yapılacak olan ek montaj işlemleri : Montaj şartları ve şekline göre ücretli olarak yapılacaktır.
 - Ürünün montajının yapılacağı mahal kullanılmakta olan eski bir ürün olması halinde, demontaj (Sökme) işlemi ücretli olarak yapılacaktır. Demontaj esnasında oluşabilecek hasarlardan servisimiz sorumlu değildir.
 - Ürün ile birlikte montaj kontrol formunun montaj işlemine yapan firma tarafından doldurulması zorunludur
 - Ürünü kullanmadan önce montaj ve kullanma kılavuzunu mutlaka okuyunuz
- ❗ Tüm alanlar eksiksiz doldurulmalıdır. Bayi tarafından eksiksiz bir şekilde doldurulup, kaşelenmeyen montaj kuponları geçersizdir. Garanti başlangıç olarak üretim tarihi dikkate alınacaktır. Montaj işlemi sonrası bu form mutlaka bayiye posta yoluyla gönderilmelidir.

TÜKETİCİ BİLGİSİ

Tarih :/...../20.....
Adı ve Soyadı :
Adres :
Telefon : (.....).....
İmza

BAYİ BİLGİSİ

Tarih :/...../20.....
Kaşe İmza

MONTAJ VE SERVİS BİLGİSİ

Tarih :/...../20.....
Adı ve Soyadı :
Kaşe İmza

Ürün tanıtımı tarafıma yapıldı. Sağlam, eksiksiz ve çalışır durumda teslim aldım.

Cihaz Bilgisi
Model / Seri No. / Üretim Tarihi

MONTAJ İLE ÖNEMLİ BİLGİ

Kurulum esnasında servis personelinin dikkat etmesi gereken hususlar aşağıda belirtilmiştir.

Bu hususların tüketici tarafından yerine getirilmesi önemlidir. Bu hususların yerine getirilirse montaj işlemini gerçekleştirmelidir.

- Cihaz sadece Elektrikli ve Gazlı ocaklar üzerinde kullanılmalıdır.
- Bu cihazı sıva veya silikonla duvara monte etmeyin. Sadece yüzeye monte ediniz.
- Ürün hava tahliye bacasına bakım gerekebileceğinden ürünü kolaylıkla sökülemeyecek mobilya veya raflara sabitlemeyiniz.
- Davlumbazın baca çıkışı; termosifon, soba, doğalgaz gibi sıcak gazların bağlı olduğu bacalara bağlanmamalıdır.
- Ürününüzün kullanma voltajı 220 - 240 Volt - 50' Hz dir.Ürününüzün şebeke kablosuna topraklı fiş monte edilmiştir. Bu kablo mutlaka topraklı bir prize takılmalıdır.
- Elektrikli ocak üstü davlumbaz ve elektrikten başka enerji ile beslenen cihazlar aynı anda çalışırken odadaki negatif basınç 4 Pa (4 X 10 bar)'ı aşmamalıdır.
- Montaj öncesi montajın yapılacağı yerin elektrik tesisatının uygunluğu kontrol edilmelidir.
- Montajın uygun olmadığı bacalar için mutlaka servis personelimizden bacasız kullanım için filtrelerimizden talep ediniz. (Karbon filtre pakete dahil değildir.)
- Bu ürün evsel kullanım için üretilmiştir, endüstriyel kullanıma uygun değildir.
- Servis tarafından kupon eksiksiz doldurulup müşteriye imzalatılmalıdır.

