

Model Davlumbazlar
İçin Kullanım, Bakım ve
Montaj Talimatı | 5420

Lütfen önce bu kılavuzu okuyun!

Değerli Müşterimiz,
Ürünü mü tercih ettiğiniz için teşekkür ederiz. Yüksek kalite ve teknoloji ile üretilmiş olan ürününüzün size en iyi verimi sunmasını istiyoruz. Bunun için, bu kılavuzun tamamını ve verilen diğer belgeleri ürünü kullanmadan önce dikkatle okuyun ve bir başvuru kaynağı olarak saklayın. Ürünü başka birisine verirsiniz, kullanma kılavuzunu da birlikte verin. Kullanma kılavuzunda belirtilen tüm bilgi ve uyarıları dikkate alarak talimatlara uyun. Bu kullanma kılavuzunun başka modeller için de geçerli olabileceğini unutmayın. Modeller arasındaki farklar kılavuzda açık bir şekilde belirtilmiştir.

İçindekiler

1. Önemli güvenlik ve çevre talimatları	2
1.1 Kurulum	2
1.2 Kullanım	2
1.3 Bakım	3
1.4 Çocuk güvenliği	3
1.4 AEEE yönetmeliğine uyum ve atık	3
ürünün elden çıkarılması	
1.5 Ambalaj bilgisi	3
2. Özellikler	3
2.1 Bileşenler	3
2.2 Boyutlar	3
2.3 Teknik Özellikler	3
3. Kurulum	4
3.1 Destek Yüzeyinde Delik Açma ve Davlumbazın Yerleştirilmesi	5
3.2 Bağlantı	5
3.2.1 Hava Çıkış Sistemi	5
4. Kullanım	6
5. Bakım	7
5.1 Kendinden Destekli Metal Yağ Filtrelerinin Temizlenmesi	6
5.2 Karbon filtreler (Çevirmeli versiyon)	6
5.2.1 Karbon filtrenin değiştirilmesi	6
5.3 Aydınlatma (LED tipi)	7
6. Tüketici Hizmetleri	7
7. Taşıma Kuralları	8
8. Davlumbaz Çalışmıyor İse	8
9. Garanti Şartları	10

1. Önemli güvenlik ve çevre talimatları

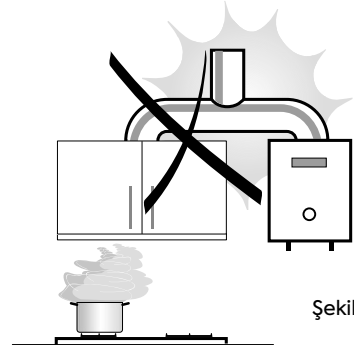
1.1 Kurulum

- Üretici, yanlış ya da hatalı kurulumdan kaynaklanan hiçbir hasardan sorumlu tutulmayacaktır.
- Davlumbaz ile ocak arasında minimum güvenlik mesafesi 650 mm'dir (bazı modeller daha düşük bir yükseklikte tesis edilebilir, lütfen çalışma boyutları ve kurulumla ilgili paragraflara bakın).
- Şebeke voltajının davlumbaz içindeki değer plakasında yer alan voltajlara karşılık geldiğinden emin olun.
- Sınıf I cihazlar için yerel güç kaynağının yeterli topraklamayı sağladığından emin olun.
- Davlumbazı çıkış bacasına en az 120 mm'lik bir boru ile bağlayın. Bacanın yolu olabildiğince kısa olmalıdır.
- Davlumbazı, yanma sonucu oluşan dumanları (kazanlar, şömineler, vb.) taşıyan egzoz kanallarına bağlamayın. (Şekil-1)
- Davlumbazı elektrikli olmayan cihazlarla kullanılacaksa (örn. gaz yakan cihazlar), yanma sonucu oluşan gazların geri akışını engellemek için yeterli ortam havalandırması sağlanmalıdır. Mutfakta, temiz hava girişini sağlamak için açık havaya doğrudan bir bağlantı olmalıdır.

1.2 Kullanım

Davlumbaz özellikle mutfak kokularını gidermek amacıyla, evde kullanım için tasarlanmıştır.

- Davlumbaz hiçbir zaman tasarlanma amacı dışında kullanmayın.
- Kullanım sırasında, davlumbazın altında çıplak alev olmasına hiçbir zaman izin vermeyin.
- Ateşin yoğunluğunu yalnızca tava, tencere ve tüm pişirme kaplarının tabanına gelecek ve kenarlarından taşmayacak şekilde ayarlayın.
- Derin yağ tavaları kullanım sırasında sürekli izlenmelidir: aşırı ısınan yağ alev alabilir. (Şekil-2)
- Davlumbaz, çocuklar veya doğru kullanımı konusunda talimata sahip olmayan kişiler tarafından kullanılmamalıdır.



Şekil-1

1. Önemli güvenlik ve çevre talimatları

1.3 Bakım

- Herhangi bir bakım çalışmasından önce cihazın şebeke bağlantısını kesin.
- Filtreleri belirtilen süre sonunda temizleyi ve/veya değiştirin (Yangın tehlikesi).
- Davlumbazı aşındırıcı özelliği olmayan yumuşak, nemli bir bez ve nötr sıvı deterjan kullanarak temizleyin.



Şekil-2

1.4 Çocuk güvenliği

- Cihaz çocukların ve sınırlı fiziksel, duyuşsal ya da zihinsel kapasiteye sahip insanların yakınında kullanıldığında son derece dikkatli olunması tavsiye edilir.
- Bu cihaz, cihazın güvenli bir şekilde kullanımıyla ilgili olarak gözetim altında tutulmaları veya kendilerine talimat verilmesi ve cihazın kullanımıyla ilgili tehlikeleri anlamaları koşuluyla 8 yaş ve üzeri çocuklar ile kısıtlı fiziksel, duyuşsal veya zihinsel kapasiteye sahip olan ya da bilgi ve deneyimi olmayan kişilerce kullanılabilir. Çocuklar cihazla oynamamalıdır. Temizlik ve kullanıcı bakım işlemleri, başlarında bir büyük olmadığı sürece çocuklar tarafından yapılmamalıdır.
- Boğulma tehlikesi! Tüm ambalaj malzemelerini çocuklardan uzak tutun.
- Çocukların, davlumbaz başlarında biri olmadan kullanımına, yalnızca davlumbazın güvenli bir şekilde kullanabilmeleri için yeterli talimatları verdikten ve uygunsuz kullanımın tehlikelerini kavramalarını sağladıktan sonra izin verin.

1.4 AEEE yönetmeliğine uyum ve atık ürünün elden çıkarılması

Bu ürün, T.C. Çevre ve Şehircilik Bakanlığı tarafından yayımlanan "Atık Elektrikli ve Elektronik Eşyaların Kontrolü Yönetmeliği"nde belirtilen zararlı ve yasaklı maddeleri içermez. AEEE Yönetmeliğine uygundur. Bu ürün, geri dönüşümlü ve tekrar kullanılabilir nitelikteki yüksek kaliteli parça ve malzemelerden üretilmiştir.

Bu nedenle, ürünü, hizmet ömrünün sonunda evsel veya diğer atıklarla birlikte atmayın. Elektrikli ve elektronik cihazların geri dönüşümü için bir toplama noktasına götürün. Bu toplama noktalarını bölgenizdeki yerel yönetime sorun. Kullanılmış ürünleri geri kazanıma vererek çevrenin ve doğal kaynakların korunmasına yardımcı olun.

1.5 Ambalaj bilgisi



Ürünün ambalajı, Ulusal Mevzuatımız gereği geri dönüştürülebilir malzemelerden üretilmiştir. Ambalaj atığını evsel veya diğer atıklarla birlikte atmayın, yerel otoritenin belirttiği ambalaj toplama noktalarına atınız.

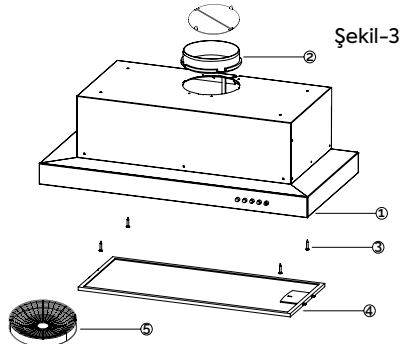
1. Ürünü taşımak veya hareket ettirmek için, kapak ve/veya tutamağı kullanmayın.
2. Taşıma ve nakliye işlemini orijinal ambalajı ile yapınız.
3. İndirme-bindirme ve taşıma sırasında, ürüne maksimum dikkat gösterilmelidir.
4. Taşıma ve nakliye sırasında ambalajın tamamen kapalı olduğundan emin olun.
5. Ambalaja ve pakete zarar verebilecek (nem, su, darbe, vs) etkenlere karşı koruyunuz.
6. Ürünün kullanım esnasında kırılması, deforme ve zarar görmemesine, taşıma esnasında hasar ve arıza oluşmamasına, vurma, çarpma, düşürme vb. dış etkenler nedeniyle zarar görmemesine dikkat ediniz.

2. Özellikler

2.1 Bileşenler

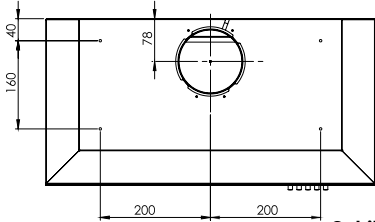
Genel bileşenleri tabloda belirtilmiştir. (Şekil-3)

Ref.	Adet	Bileşenler
1	1	Davlumbaz gövdesi ve parçaları: Kontroller, Işık, ve Motor
2	1	Baca bağlantı flanşı ve kelebek
3	4	Montaj vidaları
4	1	Alüminyum filtre
5	2	Karbon filtre (opsiyonel)
	1	Kullanma kılavuzu

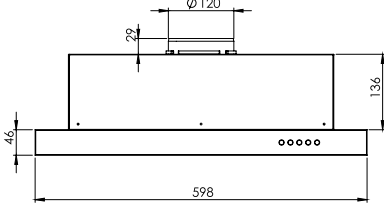


Şekil-3

2.2 Boyutlar

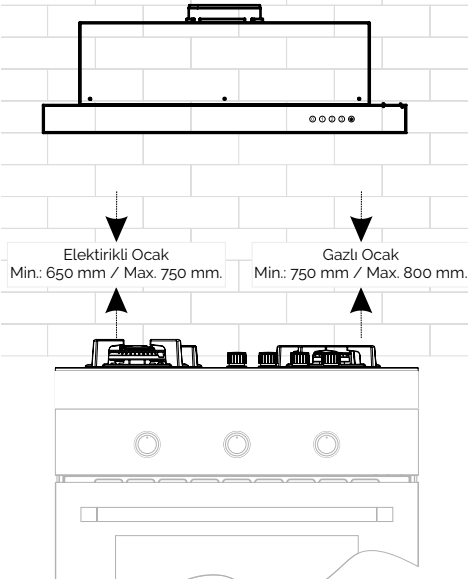


Şekil-4



Şekil-4

Şekil-5



2.3 Teknik Özellikler

Kod	5420-05-PS 5420-05-PB	5420-05-TS 5420-05-TB	
Genişlik	598 mm		
Derinlik	350 mm		
Yükseklik	213 mm		
Besleme gerilimi	220 - 240 V, 50 Hz		
Kumanda	Buton anahtarlı 3 hız ayarı 1 aydınlatma	Dokunmatik anahtarlı 3 hız ayarı 1 aydınlatma	
Motor Sayısı	1 Ad Salyangoz	1 Ad Salyangoz	
Kademelere göre debi m ³ /h	1	300 m ³ /h	300 m ³ /h
	2	400 m ³ /h	400 m ³ /h
	3	500 m ³ /h	500 m ³ /h
Toplam Emiş gücü max.	500 m ³ /h		
Motor gücü	160 W		
Lamba	LED 2 x 3W		
Hava çıkış borusu çapı	120 mm		
Net ağırlık	4,7 Kg		
Bürüt ağırlık	5,2 Kg		
Renk	Siyah, Beyaz, Gri	Siyah, Beyaz	
Yalıtım Sınıfı	CLASS I		

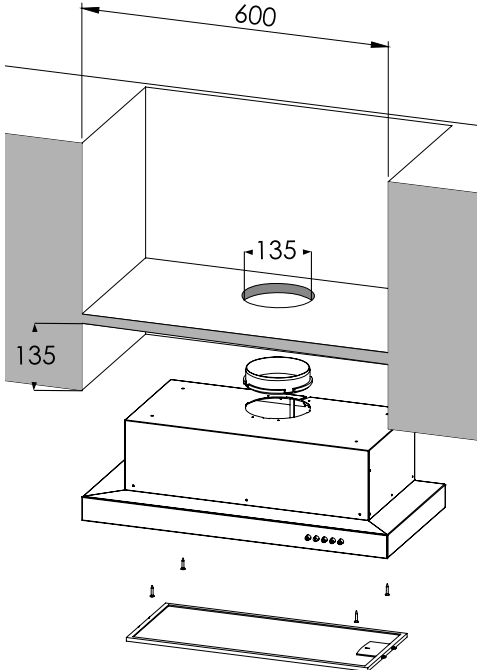


Ürünün üzerinde bulunan işaretlemelerde veya ürünle birlikte verilen diğer basılı dokümanlarda beyan edilen değerler, ilgili standartlara göre laboratuvar ortamında elde edilen değerlerdir. Bu değerler ürünün kullanımına ve ortam koşullarına göre değişir.

3. Kurulum

3.1 Destek Yüzeyinde Delik Açma ve Davlumbazın Yerleştirilmesi

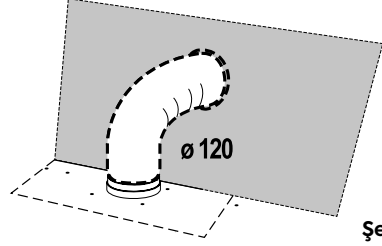
- Davlumbaz destek yüzeyi duvar ünitesinin alt yüzeyinden 135 mm yukarıda olmalıdır.
- Destekte, ürünle verilen delik şablonunu kullanarak 3 mm çapında delikler açın.
- Destek yüzeyinin üzerinde ürünle verilen delik şablonunu kullanarak 135 mm çapında bir delik açın.
- Birlikte verilen 4 adet vidayı kullanarak dolabın alt tarafından sabitleyin. (Şekil-6)



Şekil-6

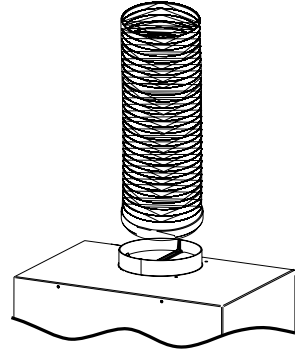
3.2 Bağlantı 3.2.1 Hava Çıkış Sistemi

Kanallı versiyonu kurarken, davlumbazı bacaya 120 mm çapında esnek ya da sert bir boru (seçim kurulumcuya bırakılmıştır) kullanarak bağlayın. (Şekil-7)



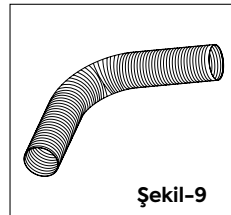
Şekil-7

Esnek alüminyum boruyu plastik baca üzerine takınız. Borunun diğer ucunu mutfaktaki baca deliğine takınız. (Şekil-8)

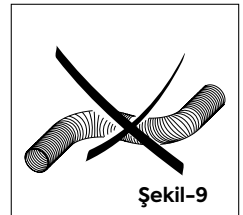


Şekil-8

Alüminyum boruda bükümler ve dirsekler hava emiş gücünde azalmalara neden olacağından fazla dirsek ve bükümlerden mümkün olduğunca kaçınılmalıdır. (Şekil-9)

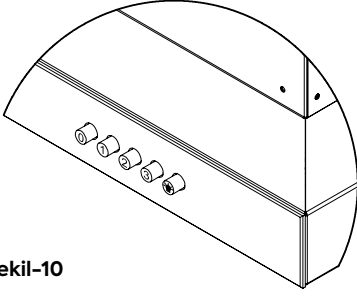


Şekil-9



Şekil-9

4. Kullanım



Şekil-10

1	Lamba	Aydınlatma sistemini açar ve kapatır (Şekil-10)
2	Motor	Davlumbaz motorunun çalışma hızını ayarlar. 1. Düşük hız, hafif yemek kokusunun bulunduğu durumlarda sürekli ve sessiz bir şekilde hava değişimi sağlamak için kullanılır. 2. Orta hız, optimum işlenmiş hava/gürültü oranına sahip olup çoğu çalışma koşuluna uygundur. 3. Maksimum hız, en ağır yemek kokularını uzaklaştırmak için kullanılır. (Şekil-10)
3	Sıfır pozisyonu	Davlumbaz motorunu kapatır. (Şekil-10)

5. Bakım

5.1.1 Metal Yağ Filtresinin ve Gövdenin Temizlenmesi

! Filtre temizleme ve değiştirme kurallarına uyulmaması yangına sebebiyet verebilir. Bundan dolayı aşağıdaki talimatın uygulanmasını öneririz. Bakım işlemlerinden önce cihazın enerjisini kesiniz. (Cihazın fişini prizden çekerek enerjisini kesebilirsiniz.)

- Filtre her 2 aylık kullanımdan sonra veya daha yoğun kullanımlarda daha sık süreyle temizlenmelidir. Filtre, bulaşık makinesinde yıkanabilir.
- Davlumbazın dış yüzeyleri sabunlu su veya alkol ile ıslatılmış nemli bir bezle silinmelidir.
- Elektronik kısımların su veya benzeri maddelerle temas ettirilmesine dikkat edilmelidir.
- Inox ürünler için piyasada satılan inox temizleyici ve bakım ürünlerini kullanmak

ürününüzün daha uzun ömürlü olmasını sağlar.

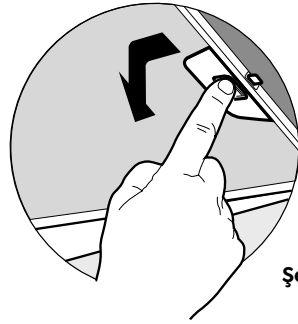
- Alüminyum filtre bulaşık makinesinde yıkanabilir. Birkaç yıkamadan sonra alüminyum filtrenin rengi değişebilir. Bu normal bir durumdur ve filtrenin değiştirilmesini gerektirmez.

UYARI: Cihaz aynı zamanda ortamdaki havayı ve yakıt ile kullanılarak çalışan (gaz, dizel yakıtlar, kömür veya odun ile çalışan ısıtıcılar, şofben vb.) birlikte çalıştırıldığında dikkatli olunmalıdır. Çünkü davlumbaz ortamdaki havayı dışarıya attığı için yanmayı olumsuz etkileyebilir. Bu uyarı bacasız kullanımlar için geçerli değildir.

Alüminyum kaset filtre;

Alüminyum kaset filtre havadaki tozları ve yağları tutar. Metal filtre her ay sıcak sabunlu suyla veya mümkün ise bulaşık makinesinde (60 °C) yıkanmalıdır.

- Temizlik için ilgili bağlantı elemanını kullanarak filtreyi sökün. (Şekil-11)
- Filtreyi yıkarken bükmemeye dikkat edin. Geri takmadan önce iyice kurummasını bekleyin. (Filtre yüzeyinin rengi zamanla değişebilir ancak bunun filtre verimliliği üstünde hiçbir etkisi yoktur).
- Filtreyi tekrar takmadan önce, kolun dışarıdan görünecek konumda olduğundan emin olun.



Şekil-11

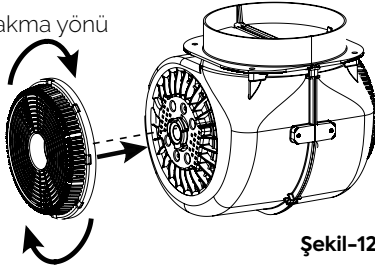
5.2 Karbon filtreler (Çevrim versiyonu)

5.2.1 Karbon filtrelerin değiştirilmesi Karbon filtre;

- Karbon filtreler ürün ile beraber gelmemektedir. Bacasız kullanım için haricen satılan karbon filtresinden tedarik ettiyseniz; kullanım sıklığına bağlı olarak 3-4 ayda bir filtrenizi değiştiriniz. Karbon filtreler kendi kendilerini yenilemezler veya yıkanmazlar.
- Karbon filtre kullanılsın yada kullanılsın her durumda yağ filtresi üründe takılı olmalıdır. Ürününüzü yağ filtresiz kullanmayınız.
- Karbon filtreyi değiştirmeden önce cihazın enerjisini kesiniz.
- Alüminyum yağ filtrelerini çıkartınız.

- Saatin ters yönüne doğru filtrenizi çevirerek dolmuş karbon filtresini çıkartın.
- Yeni filtreyi motor üzerindeki tıraklara saat yönünde çevirerek yuvasına oturtun (Şekil-12)
- Alüminyum yağ filtresini geri takın.
- Elektrik bağlantısını tekrardan yapın.

Takma yönü



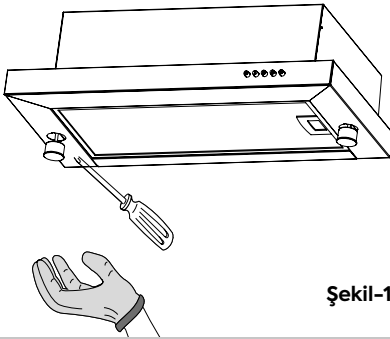
Şekil-12

5. Bakım

5.3 Aydınlatma Led tipi lamba

Öncelikle davlumbazınızın elektrik bağlantısını kesiniz.

- Çalışmayan LED lambayı yerinden resimde görüldüğü gibi sökün. (Şekil-13)
- Sökülen LED lambayı davlumbazın içerisinden dikkatlice çıkartın.
- Çıkarılan LED lambanın yerine servis noktalarından tedarik edeceğiniz aynı özelliklerde LED lamba takın.
- Kablolar soketli olarak tasarlanmıştır. Bağlantılar buna göre yapılır.
- Lamba açma kapama düğmesi ile lambanın çalışıp çalışmadığını kontrol edin.



Şekil-13

6. Tüketici Hizmetleri

Değerli Müşterimiz,
Bizimle hafta içi mesai saatleri içerisinde iletişime geçebilirsiniz.
Sabit veya cep telefonlarınızdan numaramızı arayarak ürününüz ile ilgili arzu ettiğiniz hizmetle alakalı bilgi talep edebilirsiniz. Ayrıca faks çekerek de ulaşabilirsiniz.

Yazılı başvurular için garanti belgesi bölümündeki satıcı, bayi, üretici bilgilerinden en az biri ile irtibata geçiniz.

Aşağıdaki önerilere uymanızı rica ederiz.

1. Ürününüzü aldığınızda Garanti belgesini Yetkili Satıcınıza onaylattırınız.
2. Ürününüzü kullanma kılavuzu esaslarına göre kullanınız.
3. Ürününüz ile ilgili hizmet talebiniz olduğunda garanti belgesinde belirtilen telefon numaralarından tarafımıza ulaşarak başvurunuz.
4. Hizmet için gelen teknisyene "teknisyen kimlik kartı" nı sorunuz.
5. İşiniz bittiğinde servis teknisyeninden "Hizmet Fişi" istemeyi unutmayınız. alacağınız "Hizmet Fişi", ilerde ürününüzde meydana gelebilecek herhangi bir sorunda size yarar sağlayacaktır.
6. Ürünün kullanım ömrü: 10 yıldır.
(Ürünün fonksiyonunu yerine getirebilmesi için gerekli yedek parça bulundurma süresi).

Garanti ile ilgili olarak müşterinin dikkat etmesi gereken hususlar

Firmamız tarafından verilen bu garanti, davlumbazın normalin dışında kullanılmasından doğacak arızaların giderilmesini kapsamadığı gibi, aşağıdaki durumlar da garanti dışıdır:

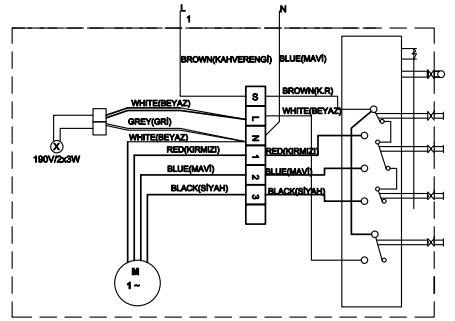
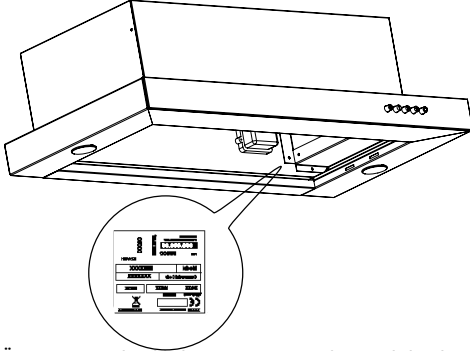
1. Kullanma hatalarından meydana gelen hasar ve arızalar,
2. Ürünün müşteriye tesliminden sonraki yükleme, boşaltma ve taşıma sırasında oluşan hasar ve arızalar,
3. Voltaj düşüklüğü veya fazlalığı; hatalı elektrik tesisatı; ürünün etiketinde yazılı voltajdan farklı voltajda kullanma nedenlerinden meydana gelecek hasar ve arızalar,
4. Yangın ve yıldırım düşmesi ile meydana gelecek arızalar ve hasarlar.
5. Ürünün kullanma kılavuzlarında yer alan hususlara aykırı kullanılmasından kaynaklanan arızalar.

- Ürüne yetkisiz kişiler tarafından yapılan müdahalelerde ürüne verilmiş garanti sona erecektir.
- Yukarıda belirtilen arızaların giderilmesi ücret karşılığında yapılır.
- Ürünün kullanım yerine montajı ve nakliyesi ürün fiyatına dahil değildir.
- Garanti belgesinin tekemmül ettirilerek tüketiciye verilmesi sorumluluğu, tüketicinin malı satın aldığı satıcı, bayi, acenta ya da temsilciliklere aittir. Garanti belgesi üzerinde tahrifat yapıldığı, ürün üzerindeki orijinal seri numarası kaldırıldığı veya tahrif edildiği takdirde bu garanti geçersizdir.

8. Davlumbaz Çalışmıyor İse

Servis ile temasa geçmeden önce fişin prize takılı olduğundan ve tesisattaki elektrik sigortasının sağlam olduğundan emin olunuz, ürüne zarar verebilecek herhangi bir işlem yapmayınız. Davlumbazınız ile ilgili sorunlar ve çözümleri ile ilgili aşağıdaki tabloyu referans alabilirsiniz.

	Elektrik ağılantısını kontrol ediniz. (Şebeke voltajı 220-240 V olmalı, davlumbaz topraklı prize bağlanmalıdır.)	Motor anahtarını kontrol ediniz. (Motor anahtarı açık konumda olmalıdır.)	Lamba anahtarını kontrol ediniz. (Lamba anahtarı açık konumda olmalıdır.)	Alüminyum filtreyi kontrol ediniz. (Alüminyum kaset filtre normal şartlarda ayda bir yıkanmalıdır.)	Ampulleri kontrol ediniz. (Ampuller sağlam olmalıdır.)	Hava çıkış bacasını kontrol ediniz. (Hava çıkış bacası açık olmalıdır.)	Karbon filtreyi kontrol ediniz. (Karbon filtre ile çalışanlarda, karbon filtre normal şartlarda 3 ayda bir değiştirilmelidir.)
Davlumbaz çalışmıyor	Kontrol ediniz	Kontrol ediniz					
Aydınlatma lambası yanmıyor	Kontrol ediniz		Kontrol ediniz		Kontrol ediniz		
Davlumbaz hava çekişi zayıf				Kontrol ediniz		Kontrol ediniz	Kontrol ediniz
Dışarı hava vermiyor (Bacasız ortamlarda)				Kontrol ediniz			Kontrol ediniz



Ürününüzün kod bilgisi, üretim tarihi ve elektrik bağlantı şeması hakkında bilgi sahibi olmak için alüminyum filtreyi dikkatlice çıkartınız. İç gövdede bulunan etikete bakınız. Aynı zamanda servis işleminde bu etiket size faydalı olacaktır. Servis istasyonlarımız ile irtibata geçtiğinizde bu bilgiyi sizden talep edebileceklerdir.

Elektrik şemasında belirtilen kablolamaya dikkat ederek yetkili kişiler tarafından tamir işlemini gerçekleştirebilirsiniz. Çizim ile referanslar yönerge amaçlı olarak tarafınıza üst tarafta verilmiştir.

Bu etiketi ürün içerisinde bulabilirsiniz. Yetkisiz kişiler tarafından müdahalelerde oluşabilecek arızalardan dolayı ürününüz garanti dışı kalacaktır.

AT Uygunluk Beyanı

EN 60335-1:2012;A11 Güvenlik kuralları - Ev ve benzeri yerlerde kullanılan elektrikli cihazlar için -

Bölüm 1: Genel kurullar

EN 60335-2-31:2003;A1;A2 Güvenlik kuralları - Ev ve benzeri yerlerde kullanılan elektrikli cihazlar için - Bölüm 2-31: Ocak üstü davlumbazlar için özel kurullar.

8. Garanti Şartları

1. Garanti süresi malın teslim tarihinden itibaren başlar ve 2 yıldır.
2. Malın bütün parçaları dahil olmak üzere tamamı firmamız garantisi kapsamındadır.
3. Malın garanti süresi içerisinde arızalanması durumunda, tamirde geçen süre garanti süresine eklenir. Malın tamir süresi en fazla 20 iş günüdür. Bu süre mala ilişkin arızanın servis istasyonuna, servis istasyonunun olmaması durumunda, malın satıcısı, bayii, acentası, temsilciliği, ithalatçısı veya üreticisinden birisine bildirim tarihinden itibaren başlar. Malın arızasının, 10 iş günü içinde giderilmemesi halinde; üretici veya ithalatçı, malın tamiri tamamlanıncaya kadar, benzer özelliklere sahip başka bir malı tüketicinin kullanımına tahsis etmek zorundadır.
4. Malın garanti süresi içinde, gerek malzeme ve işçilik, gerekse montaj hatalarından dolayı arızalanması halinde, işçilik masrafı, değiştirilen parça bedeli ya da başka herhangi bir ad altında hiçbir ücret talep edilmeksizin tamiri yapılacaktır.
5. Tüketicinin tamir hakkını kullanmasına rağmen malın;
 - a) Garanti süresi içinde tekrar arızalanması,
 - b) Tamiri için gereken azami sürenin aşılması,
 - c) Tamirinin mümkün olmadığını, yetkili servis istasyonu, satıcı, üretici veya ithalatçı tarafından bir raporla belirlenmesi, durumlarından; tüketicinin malın bedel iadesini, ayıp oranında bedel indirimi veya malın ayıpsız misli ile değiştirilmesini satıcıdan talep edebilir. Satıcı, tüketicinin talebini reddedemez. Bu talebin yerine getirilmemesi durumunda satıcı, üretici ve ithalatçı müteselsilen sorumludur.
6. Malın kullanma kılavuzunda yer alan hususlara aykırı kullanılmasından kaynaklanan arızalar garanti kapsamı dışındadır.
7. Garanti belgesi ile ilgili olarak çıkabilecek sorunlar için T.C. Gümrük ve Ticaret Bakanlığı Tüketicinin Korunması ve Piyasa Gözetimi Genel Müdürlüğü'ne başvurulabilir.

GARANTİ YÜKÜMLÜLÜĞÜ - MÜŞTERİNİN DİKKAT ETMESİ GEREKEN HUSUSLAR

1. Garanti Belgesi üzerinde mamulün orijinal seri numarasında tahrifat yapıldığı hallerde garanti geçersizdir.
2. Garanti yükümlülüğünün geçerli olabilmesi için, Bari yetkili personelinden ya da yetkili servislerinden başka hiçbir kimsenin, hiçbir şekilde cihazın tamir ve tadiline müdahale etmemesi gerekmektedir.
3. Arızalı cihazın tamir yerini (cihazın kullanıldığı yer veya servis atölyesi) ve şeklini yetkili servis belirler.
4. Aşağıda açıklanan koşullarda arızalı cihaz garanti kapsamına girmez:
 - a) Cihaza bağlanan dış donanımdan (regülatör, kesintisiz güç kaynağı vb.) kaynaklanan arızalar,
 - b) Anormal voltaj düşüklüğü veya fazlalığından, hatalı elektrik tesisatından, cihazın etiketinde belirtilenden farklı bir şebeke gerilimine bağlanmasıyla oluşan arızalar,
 - c) Malın tesliminden sonraki nakiller ve yerleştirme sonucu (düşme, aşırı sarsılma, darbe vs.) oluşabilecek arızalar,
 - d) Cihazın kullanım hatalarından meydana gelen dış ve iç yüzeylerdeki bozulma, çizilme, kırılmalar ve arızalar,
 - e) Doğa olaylarının (yıldırım, sel, su baskını, deprem, yangın vs.) yol açacağı arızalar.Bu gibi durumlarda arızalı cihaz, Bari yetkili uzmanları tarafından tamir edilecek, standart tamir ücreti alınacaktır.
5. Garanti Belgesi'nin tekemmül ettirilerek tüketicie verilmesi sorumluluğu tüketicinin malı satınaldığı yetkili satıcı, acente ya da temsilciliklere aittir. Garanti Belgesi, satın alınan mala ilişkin faturanın tarihi ve sayısı ile seri numarasını içermek zorundadır.

MÜŞTERİNİN SEÇİMLİK HAKLARI

Müşteri; malın 6502 sayılı Tüketicinin Korunması Hakkında Kanun hükümleri uyarınca ayıplı olduğunun anlaşılması durumunda, ayıp daha sonra ortaya çıkmış olsa bile, malın müşteriye teslim tarihinden itibaren iki yıllık zamanaşımı süresi içinde;

1. Satılanı geri vermeye hazır olduğunu bildirecek sözleşmeden dönme,
2. Satılanı alıkoyp ayıp oranında satış bedelinden indirim isteme, seçimlik haklarından birini Satıcıya karşı;
3. Aşırı bir masraf gerektirmediği takdirde, bütün masrafları satıcıya ait olmak üzere satılanın ücretsiz onarılmasını isteme,
4. İmkân varsa, satılanın ayıpsız bir misli ile değiştirilmesini isteme, seçimlik haklarından birini ise Satıcıya, üretici veya ithalatçıya karşı kullanılabilir. Ücretsiz onarım veya malın ayıpsız misli ile değiştirilmesinin satıcı için orantısız güçlükleri beraberinde getirecek olması hâlinde tüketici, sözleşmeden dönme veya ayıp oranında bedelden indirim haklarından birini kullanabilir. Müşteri; şikâyet ve itirazları konusundaki başvurularını Tüketicî Mahkemelerine ve Tüketici Hakem Heyetlerine yapabilir.

GARANTİ BELGESİ

İMALATÇI FİRMA

Ünvanı : Camsan Day. Tük. Mall. Zücc. Çyz. İnş. ve San. Ltd. Şti.
Adres : Kemalpaşa Mah. Pınar Cad. 7098/2 Sk. No.:89 Pınarbaşı,
Bornova/İzmir
Ürün Cinsi : Davlumbaz
Makası :
Modeli : 5420
Ürün Tipi : TYPE A
Teslim Tarihi ve Yeri :
Garanti Süresi : 2 yıl
Azami Tamir Süresi : 20 iş günü

BAYİ FİRMA BİLGİLERİ

Ünvanı :
Adres :
Telefon - Faks :
Fatura Tarihi ve Numarası :
Teslim Tarihi ve Yeri :
Tarih, İmza Ve Kaşe :

SATICI FİRMA BİLGİLERİ

Ünvanı :
Adres :
Telefon - Faks :
Fatura Tarihi ve Numarası :
Teslim Tarihi ve Yeri :
Tarih, İmza Ve Kaşe :

Bu belgenin kullanılması, 4077 sayılı Tüketicinin Korunması Hakkında Kanun ve bu Kanun'a dayanılarak yürürlüğe konulan Garanti Belgesi Uygulama Esaslarına Dair Tebliğ uyarınca, Gümrük ve Ticaret Bakanlığı Tüketicinin Korunması ve Piyasa Gözetimi Genel Müdürlüğü tarafından izin verilmiştir.

TÜKETİCİNİN BİLGİSİNE

- Almış olduğunuz ürün 2 yıl süre garanti kapsamına alınmıştır.
- Satıcı firma tarafından Garanti Belgesi bayi, satıcı firma bölümleri eksiksiz olarak doldurulmasına, imza ve kaşesinin olmasına dikkat ediniz.
- Satıcı firma tarafından Garanti Belgesi düzenlenmemiş olan ürünlerde üretim tarihi

dikkate alınacaktır.

Bilgi:

Aşağıda bulunan servis kuponları, cihazın garanti dahilinde arızalanması durumunda kullanılacaktır. Yetkili servisler garanti dahilinde her arızaya gelişinde birinci kupondan başlamak suretiyle yalnız bir kupon alacaklardır. Bilgi edinmenizi rica ederiz.

SERVİS KUPONU-1

SERVİS KUPONU-2

SERVİS KUPONU-3

DAVLUMBAZLAR İÇİN KURULUM, MONTAJ KUPONU

- Kuponunuzu muhafaza ederek cihazınızın montajını ücretsiz yaptırabilirsiniz.
- Cihazın garanti kapsamına girebilmesi için mutlaka yetkili servisimize montaj ettiriniz.
- Ürünün, cihazın montajının yapılacağı yerin, montaja uygun şartlara getirilmesi tüketiciden sağlanacaktır. Uygun olmaması durumunda ise servis gidiş dönüş masraflarını tüketiciden alacaktır.
- Cihazın montajının yapılacağı yere elektrik tesisatı çekilmiş topraklı prize uygun hale getirilmiş olmalıdır. Ekstra yapılacak işlemlerden dolayı servis tarafından talep edilecektir

- Standart montaj harici yapılacak olan ek montaj işlemleri : Montaj şartları ve şekline göre ücretli olarak yapılacaktır.
- Ürünün montajının yapılacağı mahal kullanılmakta olan eski bir ürün olması halinde, demontaj (Sökme) işlemi ücretli olarak yapılacaktır. Demontaj esnasında oluşabilecek hasarlardan servisimiz sorumlu değildir.
- Ürün ile birlikte montaj kontrol formunun montaj işlemine yapan firma tarafından doldurulması zorunludur
- Ürünü kullanmadan önce montaj ve kullanma kılavuzunu mutlaka okuyunuz.

❗ **Tüm alanlar eksiksiz doldurulmalıdır. Bayi tarafından eksiksiz bir şekilde doldurulup, kaşelenmeyen montaj kuponları geçersizdir. Garanti başlangıç olarak üretim tarihi dikkate alınacaktır. Montaj işlemi sonrası bu form mutlaka bayiye posta yoluyla gönderilmelidir.**

TÜKETİCİ BİLGİSİ

Tarih :/..... /20.....
Adı ve Soyadı :
Adres :
Telefon : (.....).....
İmza

BAYİ BİLGİSİ

Tarih :/..... /20.....
Kaşe İmza

MONTAJ VE SER- VİS BİLGİSİ

Tarih :/..... /20.....
Adı ve Soyadı :
Kaşe İmza

Ürün tanıtımı tarafıma yapıldı. Sağlam, eksiksiz ve çalışır durumda teslim aldım.

Cihaz Bilgisi
Model / Seri No. / Üretim Tarihi

MONTAJ İLE ÖNEMLİ BİLGİ

Kurulum esnasında servis personelinin dikkat etmesi gereken hususlar aşağıda belirtilmiştir.

Bu hususların tüketici tarafından yerine getirilmesi önemlidir. Bu hususların yerine getirilirse montaj işlemini gerçekleştirmelidir.

- Cihaz sadece Elektrikli ve Gazlı ocaklar üzerinde kullanılmalıdır.
- Bu cihazı sıva veya silikonla duvara monte etmeyin. Sadece yüzeye monte ediniz.
- Ürün hava tahliye bacasına bakım gerekebileceğinden ürünü kolaylıkla sökülemez mobilya veya raflara sabitlemeyiniz.
- Davlumbazın baca çıkışı; termosifon, soba, doğalgaz gibi sıcak gazların bağlı olduğu bacalara bağlanmamalıdır.
- Ürününüzün kullanma voltajı 220 - 240 Volt ~ 50' Hz dir.Ürününüzün şebeke kablosuna topraklı fiş monte edilmiştir. Bu kablo mutlaka topraklı bir prize takılmalıdır.
- Elektrikli ocak üstü davlumbaz ve elektrikten başka enerji ile beslenen cihazlar aynı anda çalışırken odadaki negatif basınç 4 Pa (4 X 10 bar)'ı aşmamalıdır.
- Montaj öncesi montajın yapılacağı yerin elektrik tesisatının uygunluğu kontrol edilmelidir.
- Montajın uygun olmadığı bacalar için mutlaka servis personelimizden bacasız kullanım için filtrelerimizden talep ediniz. (Karbon filtre pakete dahil değildir.)
- Bu ürün evsel kullanım için üretilmiştir, endüstriyel kullanıma uygun değildir.
- Servis tarafından kupon eksiksiz doldurulup müşteriye imzalatılmalıdır.

