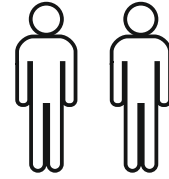
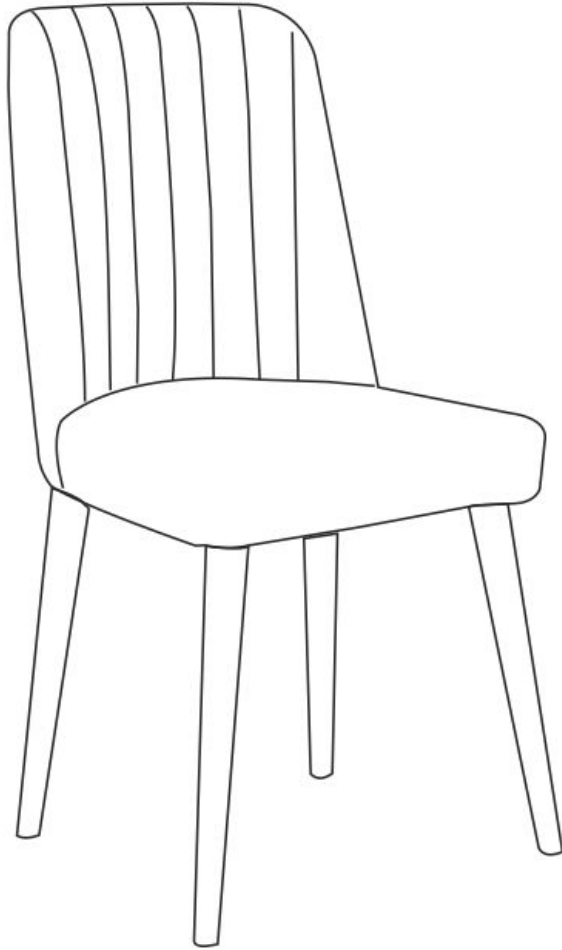
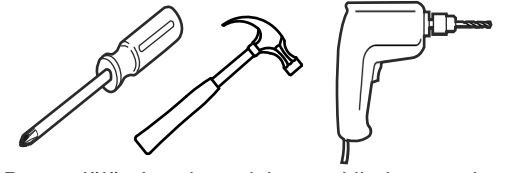


LİKYA SANDALYE KURULUM ŞEMASI



Bu modül iki kişi tarafından kurulmalıdır.
This unit should be assembled by two persons.



Bu modülün kurulumu için gerekli olan araçlar.
The necessary tools (not included)

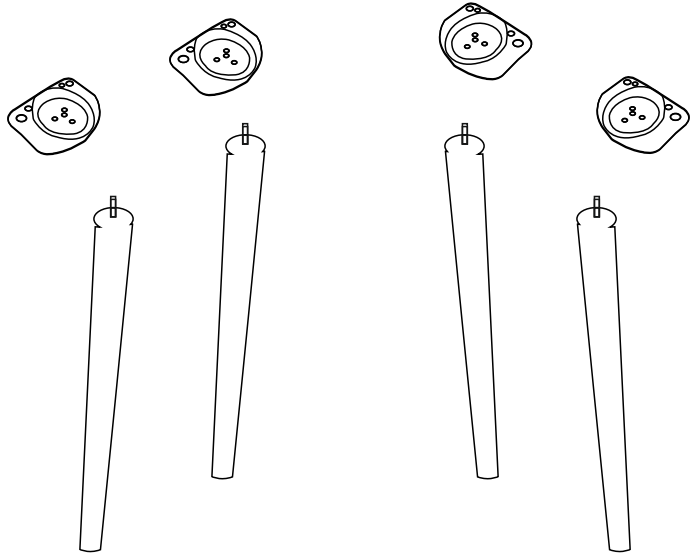
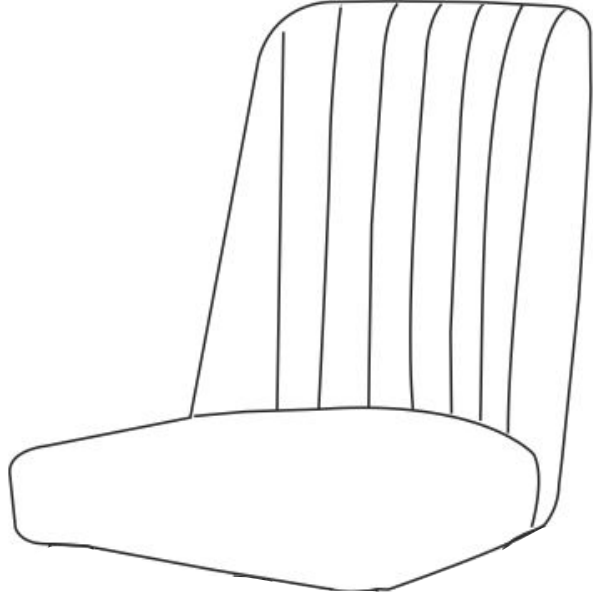
AKSESUAR LİSTESİ / ACCESSORY LIST

AYAK DEMİRİ X 4 (İRON)	AHŞAP AYAK X 4 (FURNITURE LEG)	SOMUN X 4 (BOLD NUT)	6x15 VİDA X 16 (6x15 SCREW)
ANAHTAR X 1 (WRENCH)	ŞEFFAF SLİKON X 1 (ayak zemin ayarı)	KAHVERENGİ KEÇE X 2	

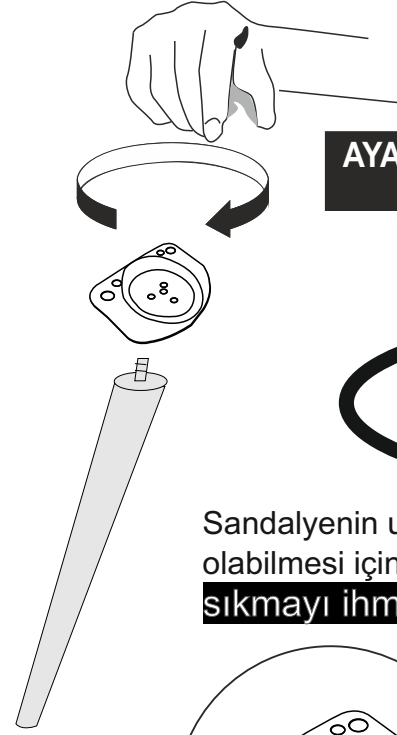
* AKSESUARLARI GÖSTERİLDİĞİ GİBİ DÜZ BİR ZEMİN ÜZERİNDE TAKINIZ...
* ÜRÜNÜ KURARKEN MONTAJ SIRASINI TAKİP EDİNİZ

* SANDALYENİN SALLANMAMASI İÇİN BOŞLUK OLAN AYAĞIN ALTINA KEÇE VEYA ŞEFFAF SLİKONU KULLANMAYI İHMAL ETMEYİNİZ !!!

* FIX THE ACCESORIES AS SHOWN FOLLOW THE
INSTALLATION SEQUENCE WHILE INSTALLING THE PRODUCT.



2

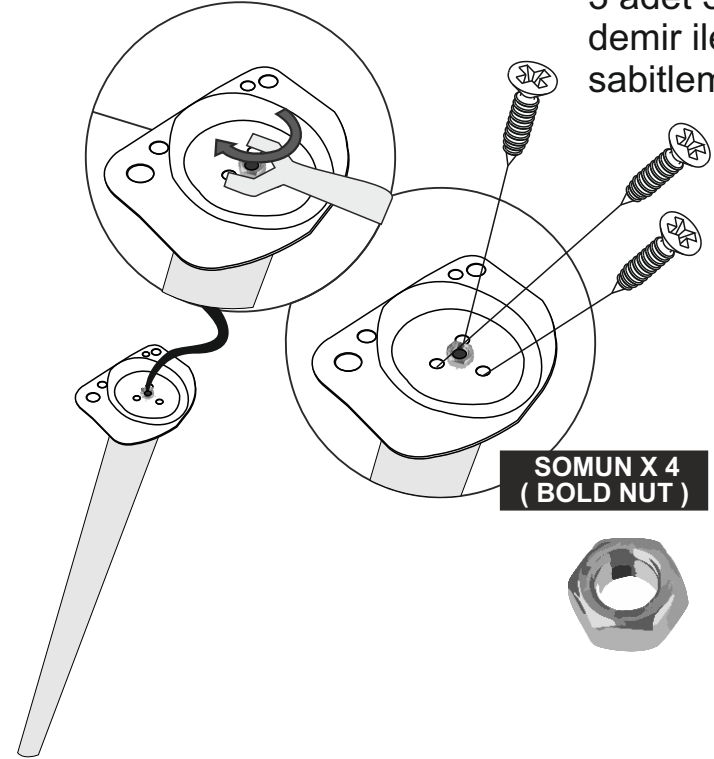


AYAK DEMİRİ X 4
(İRON)

DİKKAT !!!

Sandalyenin uzun ömürlü
olabilmesi için lütfen somunu
sıkmayı ihmal etmeyiniz.

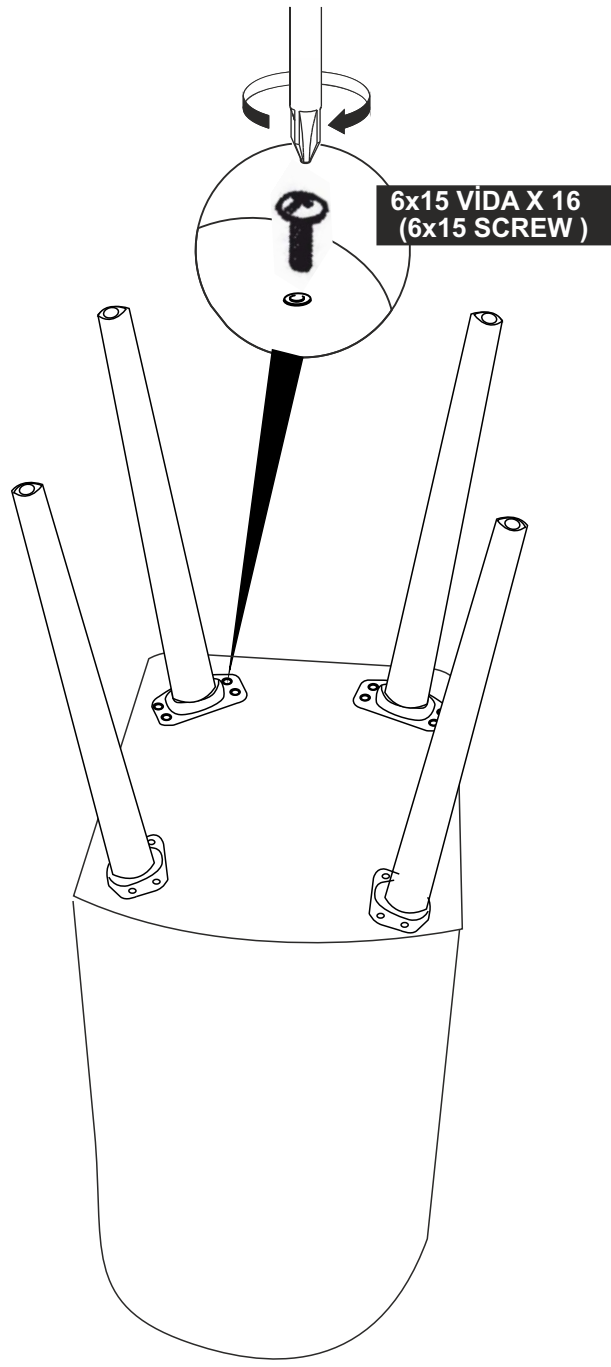
Somunu sıktıktan sonra
3 adet 3,5*30 vida ile
demir ile ayağı birbirine
sabitlemelisiniz.



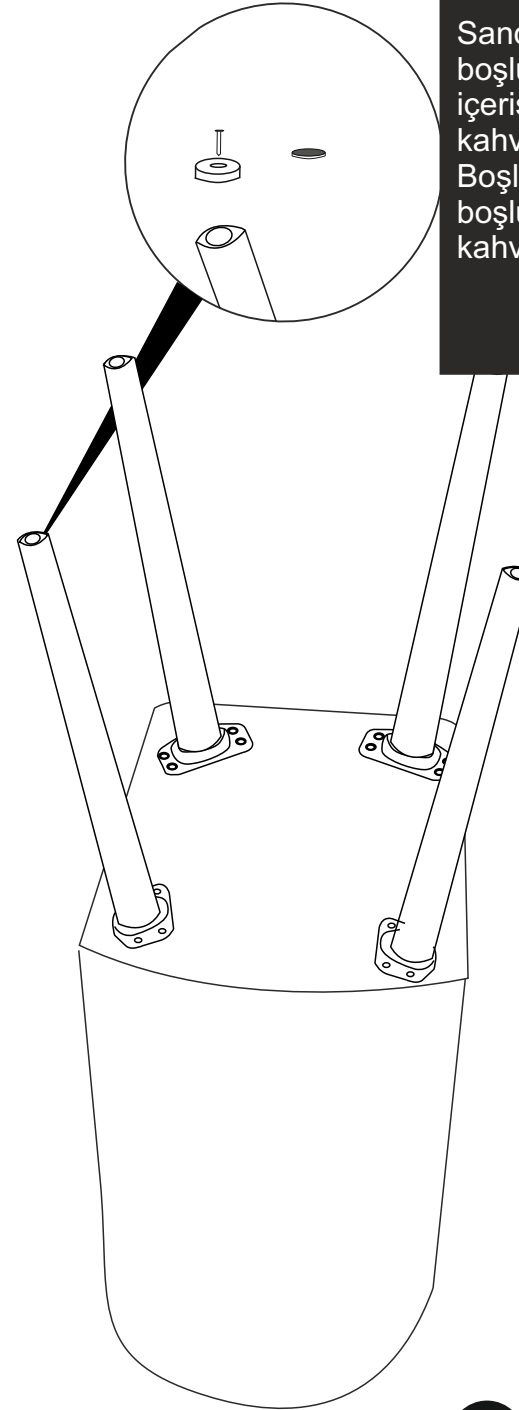
SOMUN X 4
(BOLD NUT)



3



4



Sandalye ayakları ile zemin arasındaki boşluğu önlemek için paketin içerisinde çıkan şeffaf silikon ve kahverengi keçeyi kullanabilirsiniz. Boşluk fazla ise 1 adet şeffaf silikonu boşluk az ise 1 ya da 2 adet kahverengi keçe ile giderebilirsiniz.

AYAK İLE ZEMİN ARASINDAKİ BOŞLUK İÇİN BU ADIMI TAKİP EDİNİZ!!!

5

