

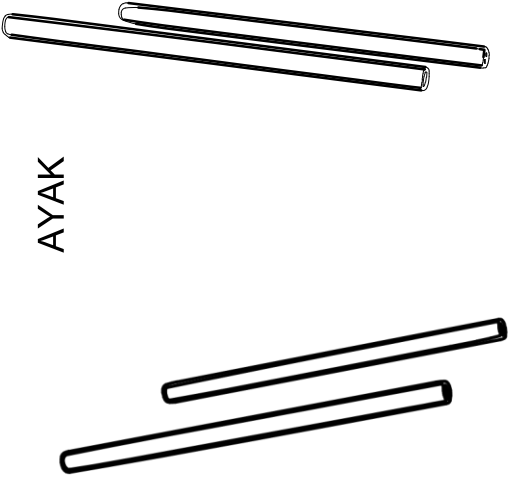
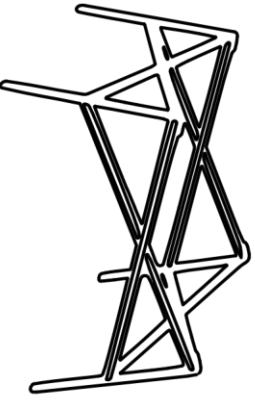
SANDALYE MONTAJ PARÇALAR;

1-) 4 ADET AYAK

2-) BAĞLANTI APARATI

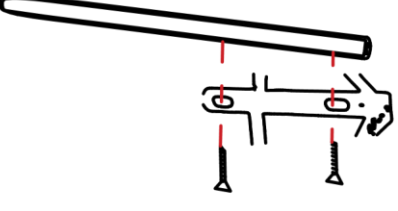
3-) KOLTUK

BAĞLANTI
APARATI



AYAK

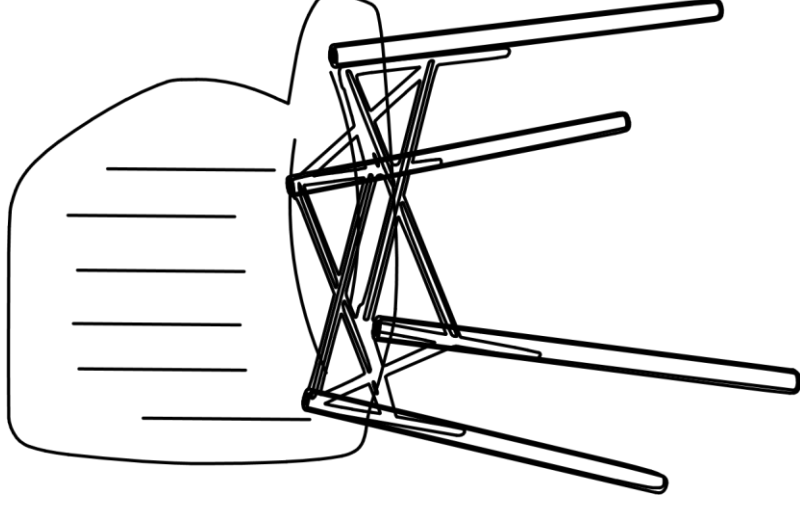
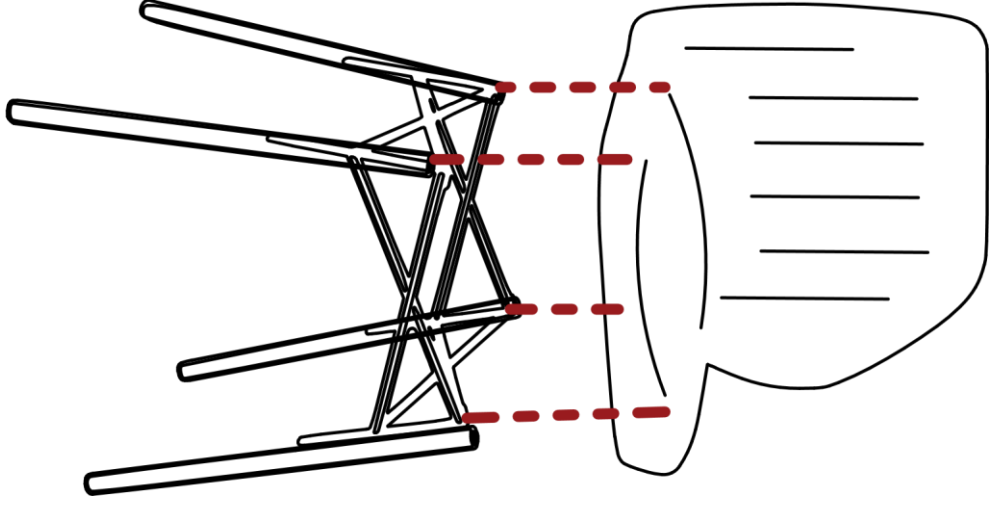
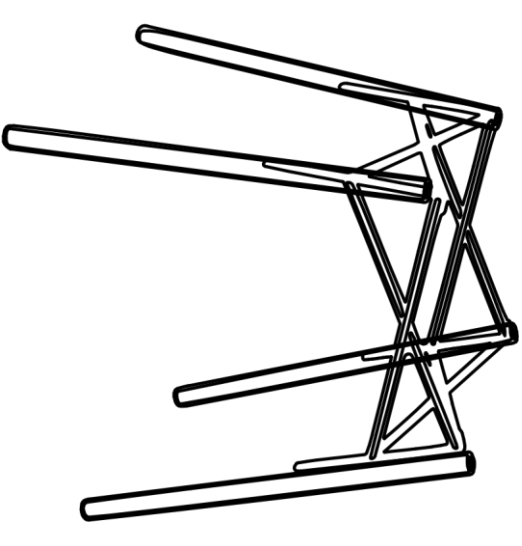
KOLTUK



AYAK

M6X15 (KÜÇÜK) VIDA İLE AYAKLAR DÜZ BİR
ZEMİNE GELECEK ŞEKİLDE VIDALANIR

BAĞLANTI APARATI (KAFES)
DÜZ BİR ZEMİNE KONULUR



SANDALYE DÖŞEME KİSİMLERİ İLE
MONTAJI YAPILAN KAFES VE AYAKLAR
DÖŞEME KİSİMİNE 4X30 SUNTAV İLE
BAĞLANIR.