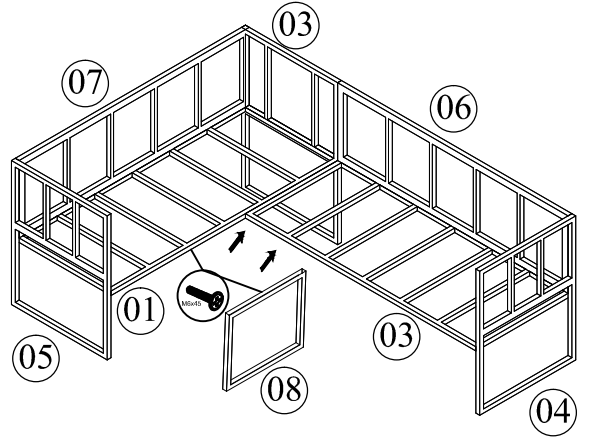
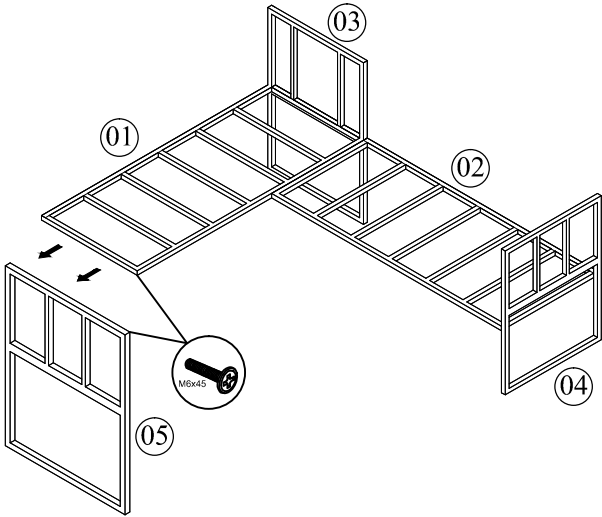
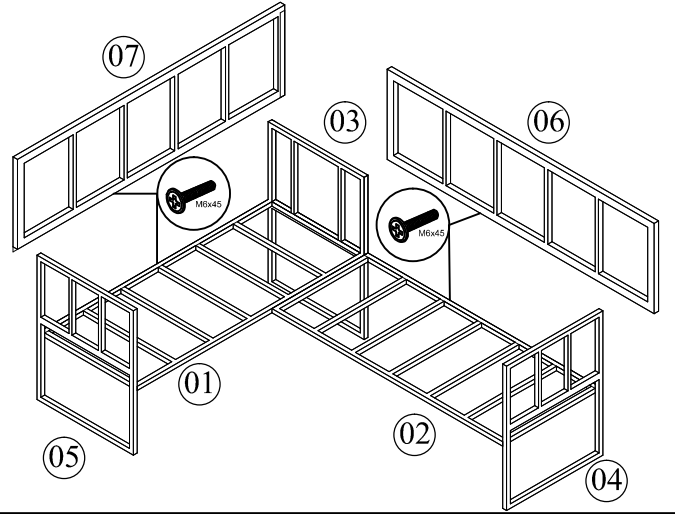
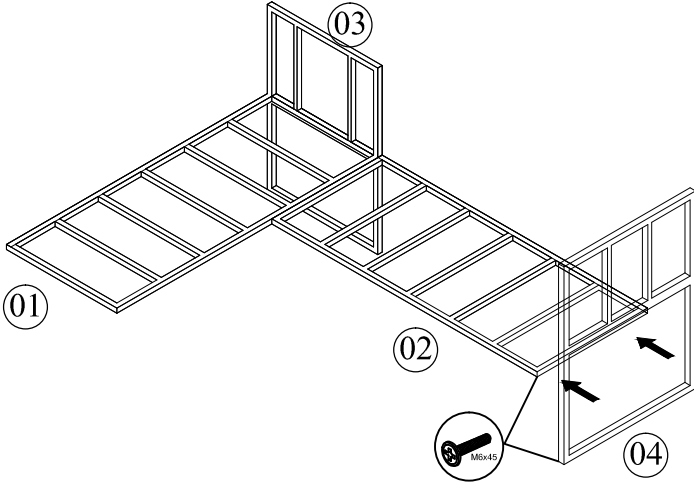


# WOOD HOUSE



## MONTAJ TALİMATI

MODEL ADI POLEN MUTFAK KÖŞE TAKIMI  
ÜNİTE ADI MUTFAK TAKIMI