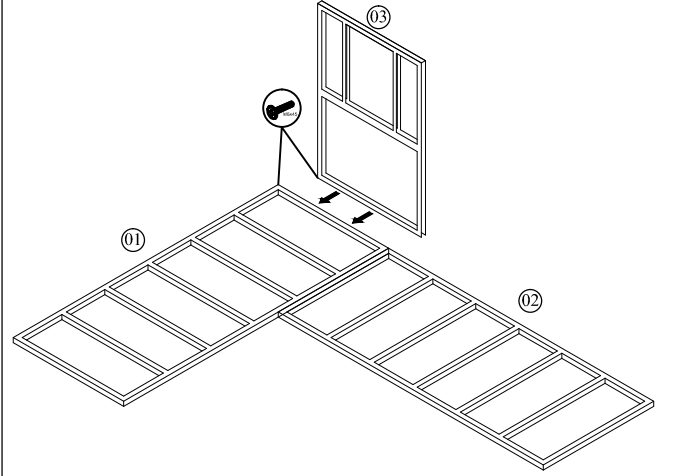
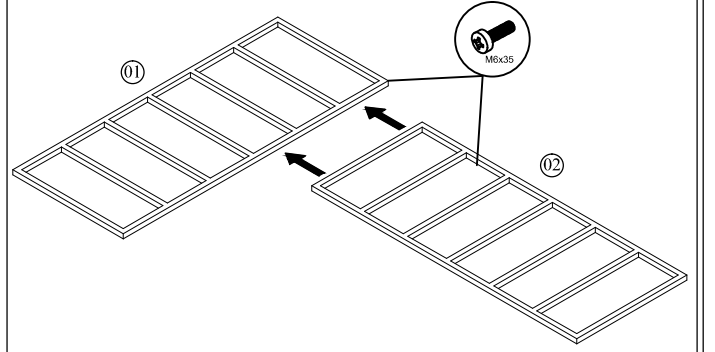
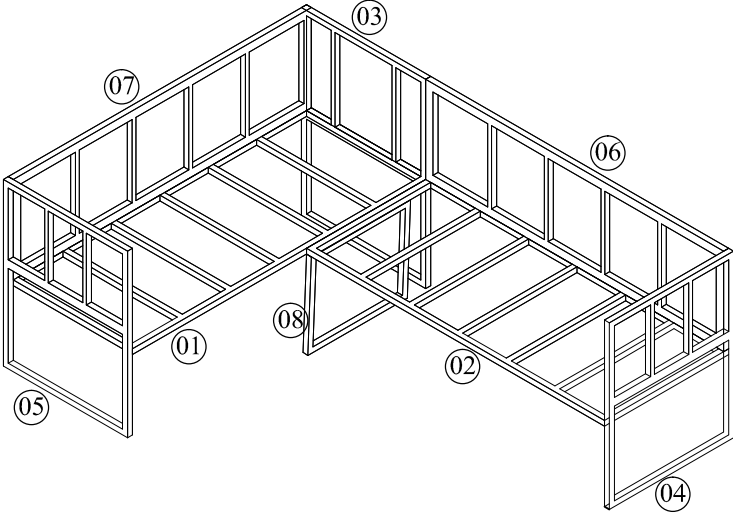




WOOD HOUSE



 M6x45	 M6x35
16	2

MONTAJ TALİMATI

MODEL ADI	POLEN MUTFAK KÖŞE TAKIMI
ÜNİTE ADI	MUTFAK TAKIMI