

TEKA**MAESTRO HLB 8400**

HydroClean® PRO temizleme sistemine sahip Multifonksiyonel Fırın



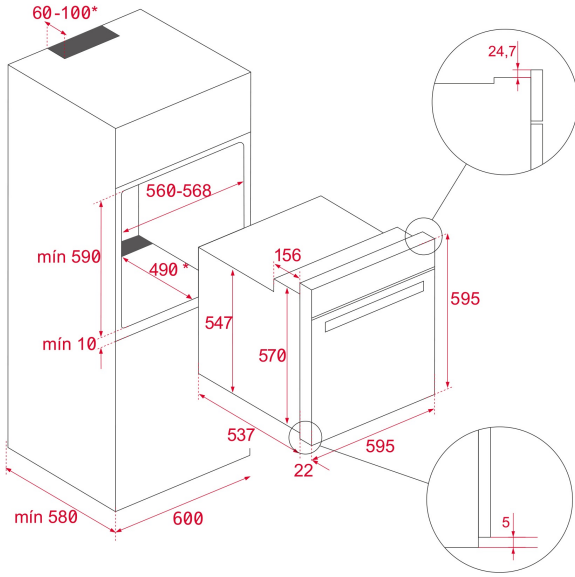
70 L



HydroClean

Plus
Extension
Telescopic
Guide

SurroundTemp



REFERANS

REF: 111000006

EAN: 8434778007589

ÖZELLİKLER

Urban Colors Serisi
Multifonksiyonel turbo fırın
Elektronik zamanlayıcı ile Dokunmatik Kontrol
A+ enerji sınıfı ile %20 oranında daha az tüketim
Hydroclean® PRO temizleme sistemi
9 pişirme fonksiyonu
70 lt. kapasite
Çift camlı kapak
Hızlı Isıtma
Çocuk kilidi
Otomatik bağlantı kesme güvenlik sistemi
Kolay kullanılabilir 1 kademeli teleskopik ray sistemi
Drop Down maxi ızgara
1 derin tepsi, 1 ızgara
Soğutma fanı

BOYUTLAR

ürün Yüksekliği (mm): 595

Ürün genişliği (mm): 595

Ürün derinliği (mm): 537+22

TEKNOLOJİK ÖZELLİKLER

Enerji Verimliliği Sınıfı : A+

Voltaj (V): 220/240

Frekans (Hz): 50/60

Maksimum Nominal Güç (W): 3215

RENK



111000006

Stone Grey Cam Rengi