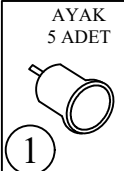
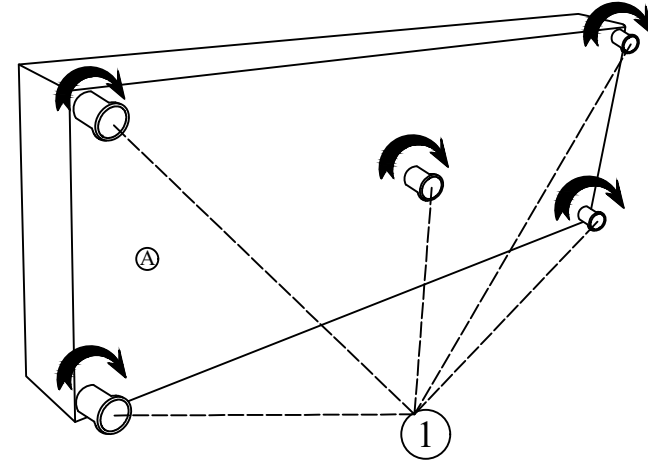
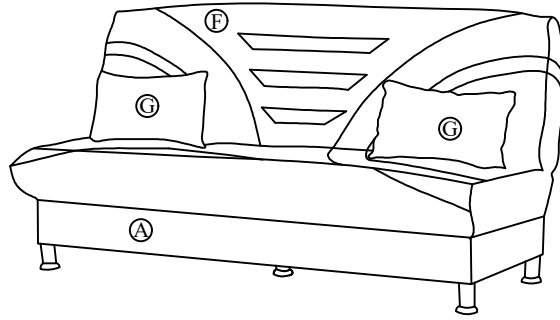


KUTU İÇERİĞİ	
Ⓐ	ALT KASA
Ⓑ	FONT METALİ
Ⓒ	SIRT METALİ
Ⓓ	FONT-SIRT SÜNGER
Ⓔ	KORUMA KUMAŞI
Ⓕ	DEĞİŞEBİLİR KILIF
Ⓖ	KIRLENT

SMART

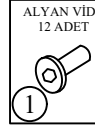
1.MONTAJ AŞAMASI



2.MONTAJ AŞAMASI

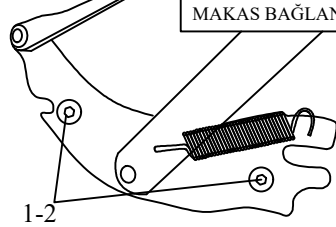
SIRT MAKAS MONTAJ DETAYI

FONT MAKAS MONTAJ DETAYI



ÖNCELİKLE MAKASLAR KASAYA 1 VE 2 NOLU AKSESUAR İLE MONTAJ EDİLİR. SONRA FONT VE SIRT MONTAJLARI MAKAS ÜZERİNE YAPILIR

MAKAS BAĞLANTISI



SIRT MAKAS MONTAJ DETAYI

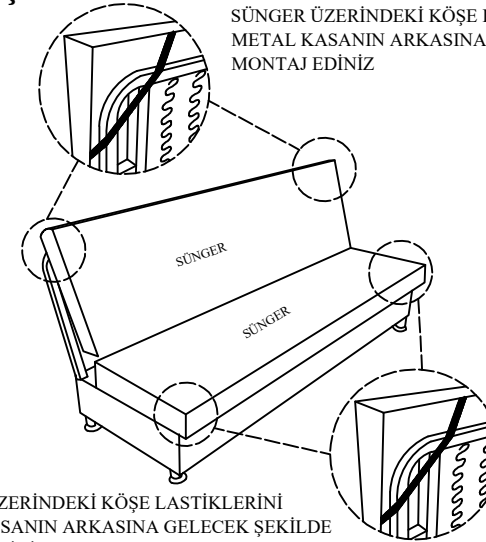


FONT MAKAS MONTAJ DETAYI



3.MONTAJ AŞAMASI

SÜNGER ÜZERİNDEKİ KÖŞE LASTİKLERİNİ METAL KASANIN ARKASINA GELECEK ŞEKİLDE MONTAJ EDİNİZ



SÜNGER ÜZERİNDEKİ KÖŞE LASTİKLERİNİ METAL KASANIN ARKASINA GELECEK ŞEKİLDE MONTAJ EDİNİZ