



70cm
width



Eco
Function



IonClean
Technology



LED



LongLife
No Frost



On
Holidays
function



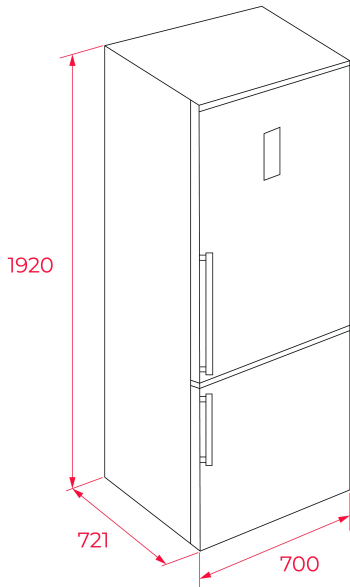
Vitacare
Box



Zero Box



Motor
inverter



REFERANS

REF: 113400000

EAN: 8434778003932

ÖZELLİKLER

IonClean teknolojisi

2 bağımsız devreli LongLife No Frost

Geniş kapasite (brüt 510 litre) 70 cm genişliğinde

Buzdolabı ve dondurucu sıcaklık kontrollü elektronik gösterge

Tatil modu / ECO

Hızlı dondurma ve soğutma

ZeroBox çekmece

Nem düzenleyicili VitaCare Box çekmece

Twister Buz Makinesi

Yüksekliği ayarlanabilir dört emniyetli cam raf

İç Taraftaki LED ışıklar

Krom detaylar ve şişe rafı

Çocuklar için emniyet kilidi

Entegre sap

Cihazı kolayca hareket ettirmek için arka tekerlekler Yönü değiştirilebilir kapılar

BOYUTLAR

ürün Yüksekliği (mm): 1920

Ürün genişliği (mm): 700

Ürün derinliği (mm): 721

TEKNOLOJİK ÖZELLİKLER

Enerji Verimliliği Sınıfı (UE 2019/2016): F

İklim Sınıfı: SN/T

Enerji Tüketimi (kW/gün): 0,879

Yıllık Tüketim (kWsa/yıl): 321

Dondurucu Kapasitesi: 9

Gürültü Seviyesi (dBA): 41

Voltaj (V): 220-240

Frekans (Hz): 50

RENK

TEKA**EASY ATV 60**

Duvar Tipi Davlumbaz



REFERANS

REF: 40495040

EAN: 8421152132357

ÖZELLİKLER

60 cm dikey davlumbaz,
3 seviye,
450 m³/h hava emiş (maks),
65 dB ses seviyesi (maks),
Dokunmatik kontrol paneli
Filtre dolum göstergesi
Alüminyum filtre

BOYUTLAR

ürün Yüksekliği (mm):**Ürün genişliği (mm):****Ürün derinliği (mm):**

TEKNOLOJİK ÖZELLİKLER

Enerji Verimliliği Sınıfı : -

Gürültü (LwA) Minimum Kademe (dB): -

Gürültü (LwA) Maksimum Kademe (dB): -

Gürültü (LwA) Yoğun Kademe (dB): -

Hava Çıkış Çapı (mm): -

RENK



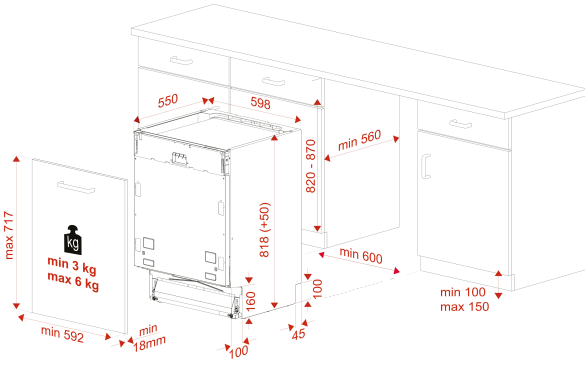
40495040 Siyah



40495050 Beyaz

TEKA**TOTAL DFI 46700**

Tam Ankastre Bulaşık Makinesi

Eco
FunctionExtra Dry
functionMulti
CleanerSmart
Sensor

REFERANS

REF: 114270009

EAN: 8434778013610

ÖZELLİKLER

Tam ankastre bulaşık makinesi

60 cm genişlik

LED ekranlı elektronik kontrol paneli

14 tabak kapasiteli

7 yıkama programı

Yıkama sıcaklıkları: 35°, 40°, 50°, 65°, 70°C

Inverter motor

SmartSensor: Kirlilik algılama

MultiCleaner sensör

Hızlı yıkama: 30 dakika

Özel programlar: AutoClean, AutoProgram, Intensive program, ECO program, 1-Hour, PreWash

Özel fonksiyonlar: Half load, Express, PowerWash, ExtraDry AquaStop ve AquaSafe güvenlik sistemleri

Düşük tuz ve deterjan uyarısı

Yüksekliği ayarlanabilir üst sepet

Ses seviyesi: 46 dBA

Yüksekliği ayarlanabilir ön ve arka ayaklar

Kızaklı deterjan haznesi

BOYUTLAR

ürün Yüksekliği (mm): 818

Ürün genişliği (mm): 598

Ürün derinliği (mm): 550

TEKNOLOJİK ÖZELLİKLER

Enerji Verimliliği Sınıfı : A++

Enerji Tüketimi (kW/gün): -

Su Tüketimi (litre/yıl): 2660

Gürültü Seviyesi (dBA): 46

Voltaj (V): 220-240

Frekans (Hz): 50

RENK

TEKA

EASY HAK 625

Ankastre Fırın



REFERANS

REF: 111020054

EAN: 8434778018899

ÖZELLİKLER

6 fonksiyonlu
LED ekranlı dijital zamanlayıcı
Düğmeli kontrol
Siyah camlı
65 litre iç hacim
A enerji sınıfı
Kolay çıkarılabilir 2 camlı kapak
Aksesuarlar: 1 derin & 1 standart tepsi, 1 ızgara

BOYUTLAR

ürün Yüksekliği (mm): 595

Ürün genişliği (mm): 595

Ürün derinliği (mm): 540

TEKNOLOJİK ÖZELLİKLER

Enerji Verimliliği Sınıfı : A

Voltaj (V): 220/240

Frekans (Hz): 50/60

Maksimum Nominal Güç (W): 2623

RENK

111020054 Siyah