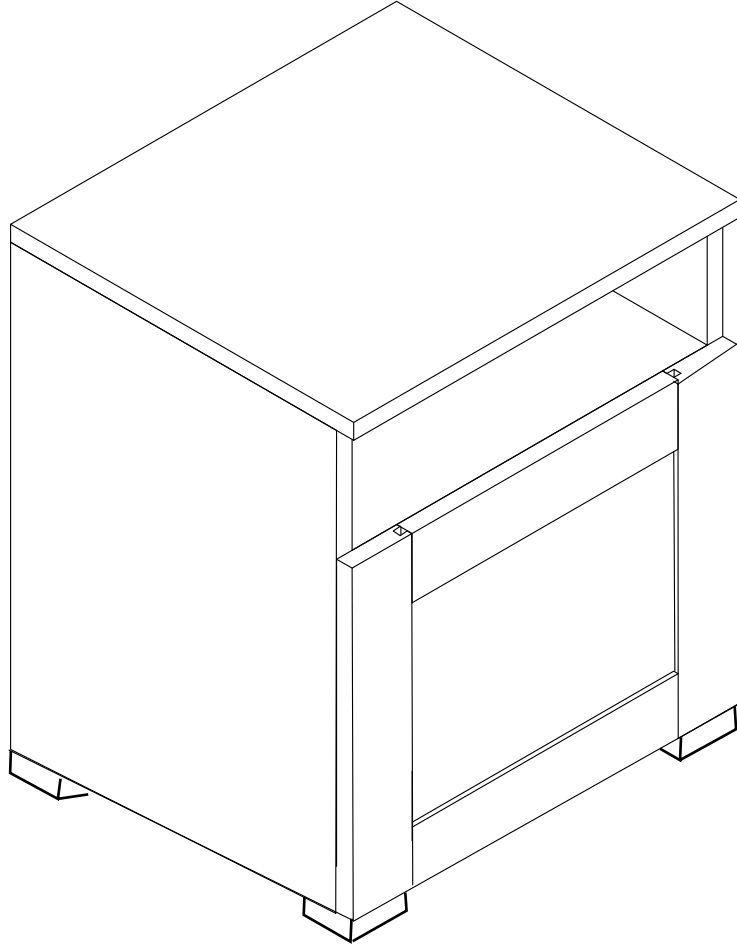
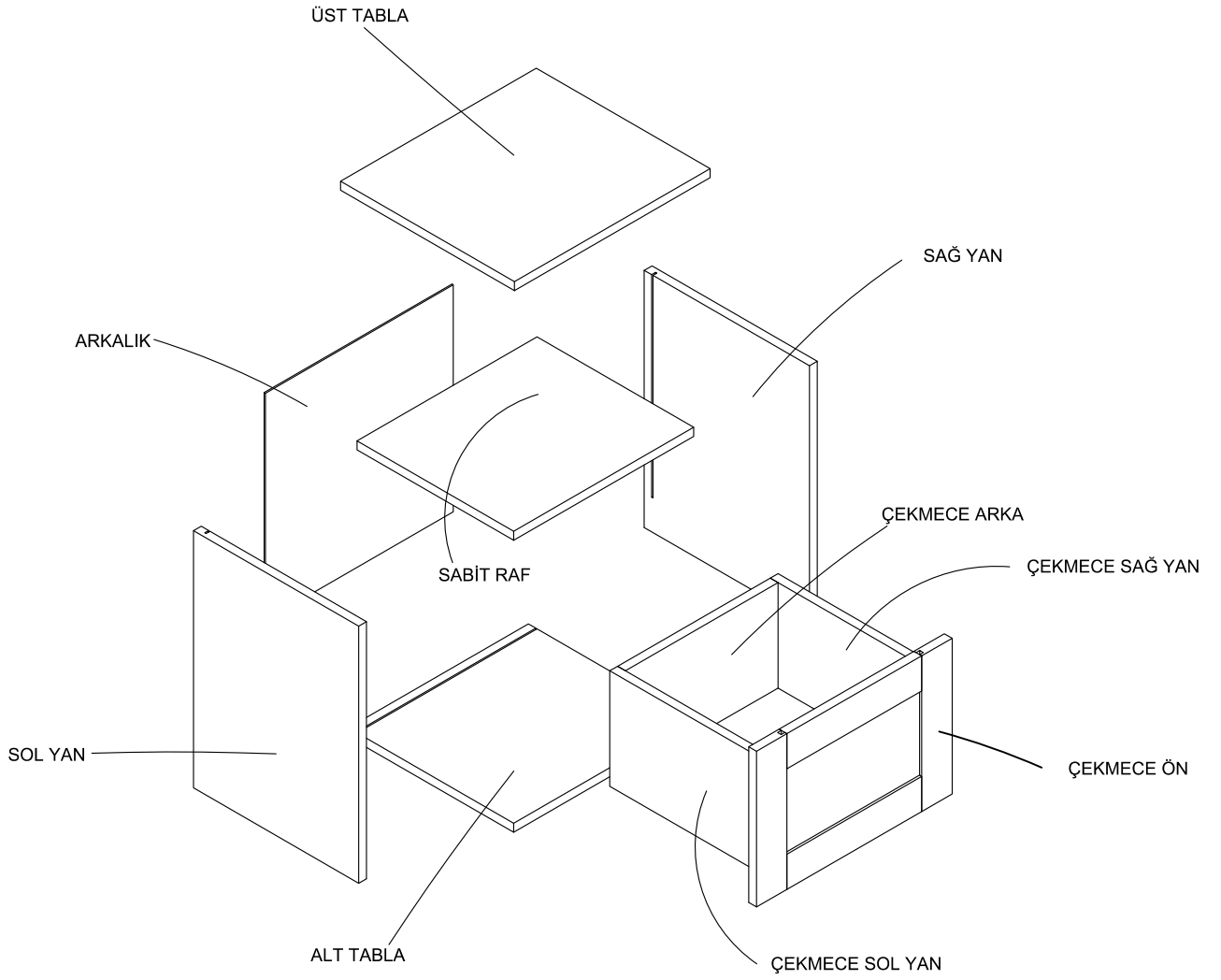


DEKOREX®

**KMD 102 KOMİDİN
KULLANIM VE MONTAJ KILAVUZU**



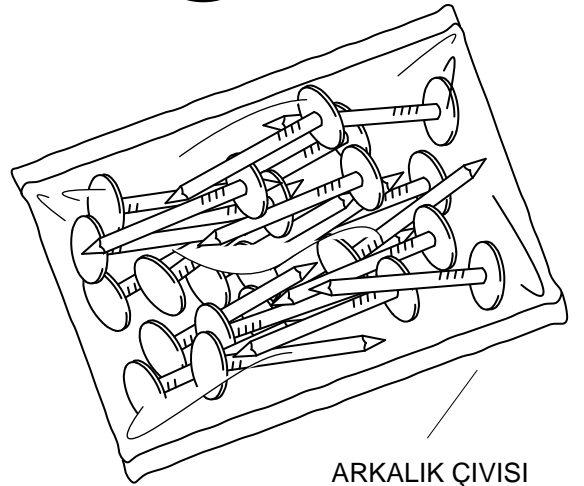
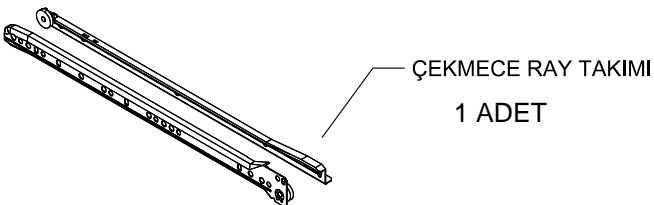
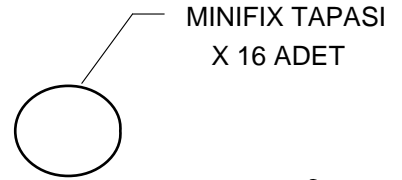
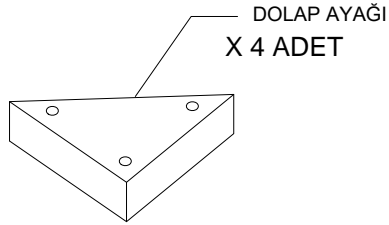
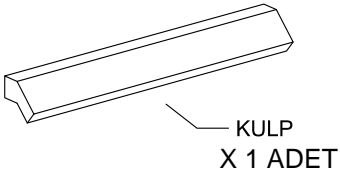
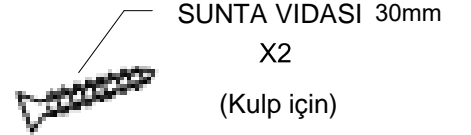
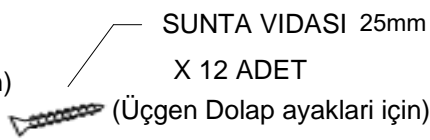
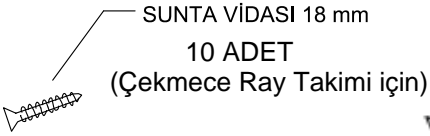
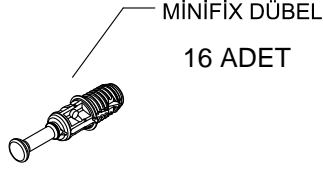
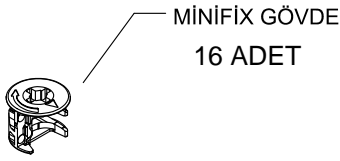
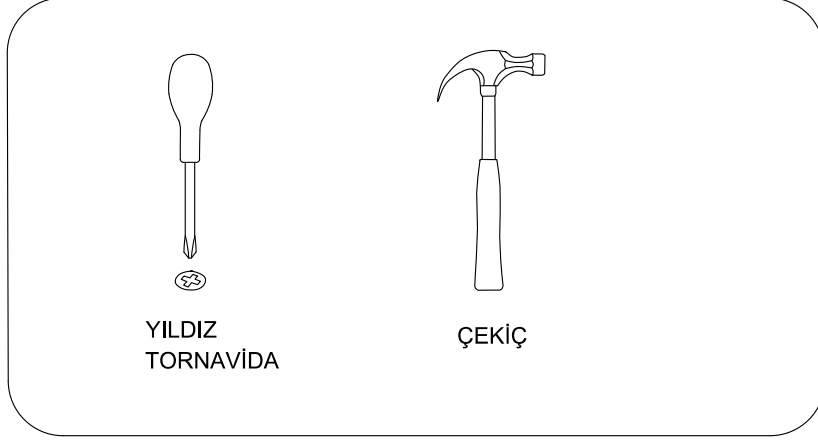


PARÇA LİSTESİ:

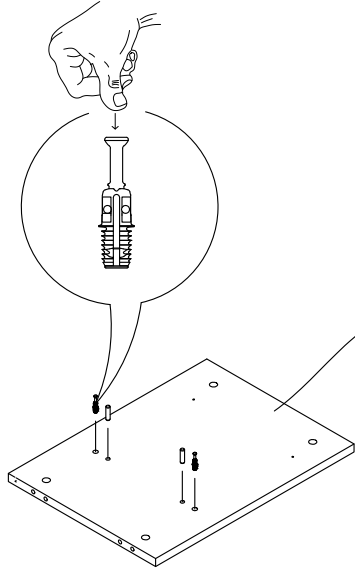
1 ÜST TABLA	1 ADET
2 SOL YAN TABLA	1 ADET
3 SAĞ YAN TABLA	1 ADET
4 ALT TABLA	1 ADET
5 SABİT RAF	1 ADET
7 ÇEKMECE ARKA	1 ADET
8 ÇEKMECE SOL YAN	1 ADET
9 ÇEKMECE SAĞ YAN	1 ADET
10 ARKALIK	1 ADET
11 ÇEKMECE TABANI	1 ADET
12 ÇEKMECE ÖN	1 ADET

- * Ürün montajının 2 kişi ile yapılması gerekmektedir.
- * Mobilya parçalarının zarar görmemesi için halı / kilim v.b. yumuşak malzeme üzerinde kurulması gerekmektedir.

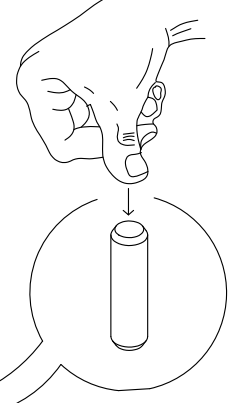
Montaja başlamadan önce aşağıdaki ekipmanlara sahip olmanız gerekmektedir.



1

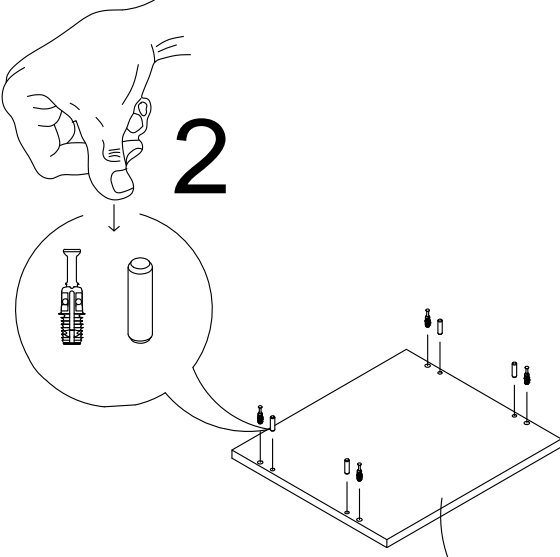


SOL YAN

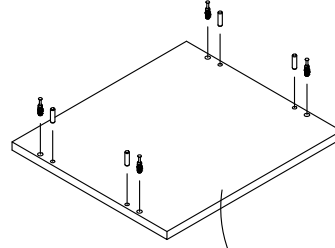


SAĞ YAN

2

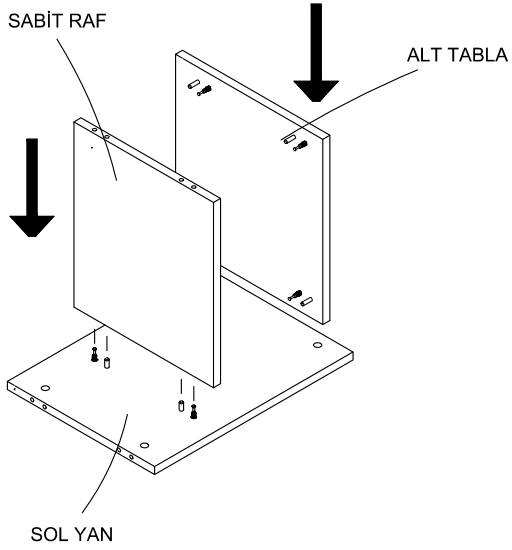


ÜST TABLA

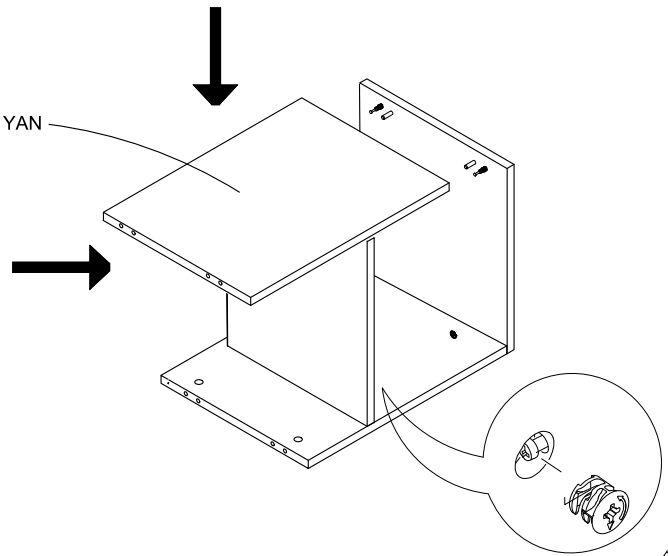


ALT TABLA

3

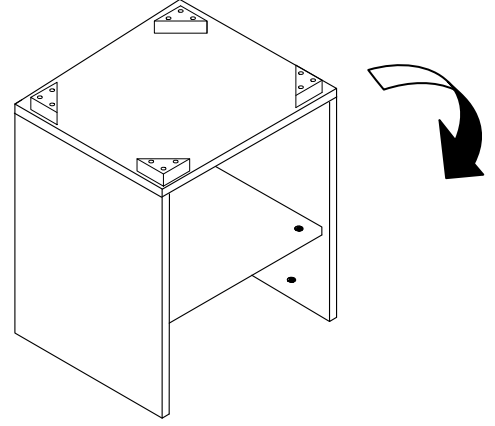
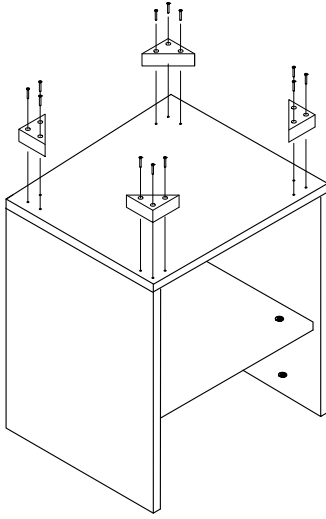


4

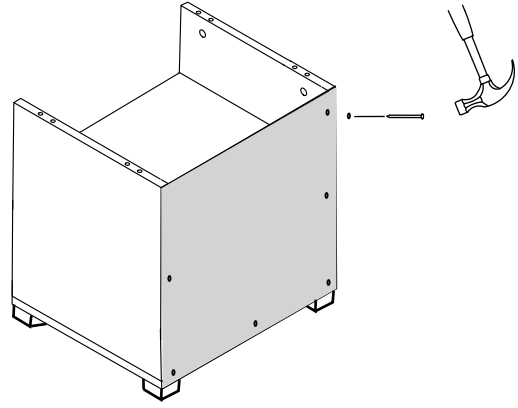
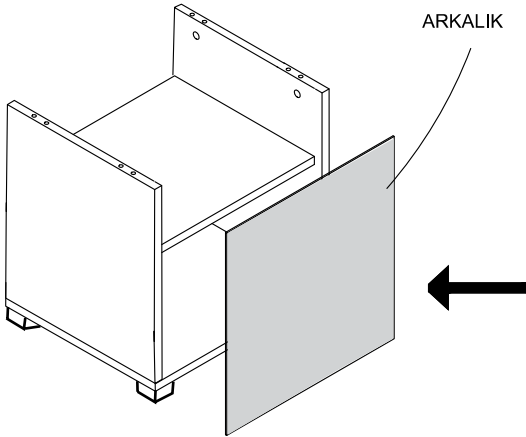


* Dolap ayaklarini 25 mm sunta vidasi ile sabitleyiniz.

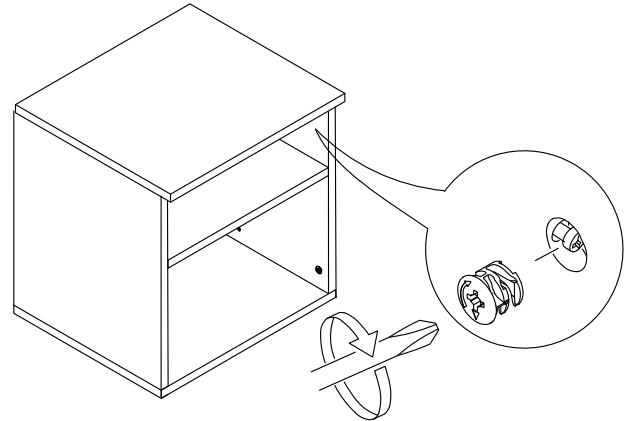
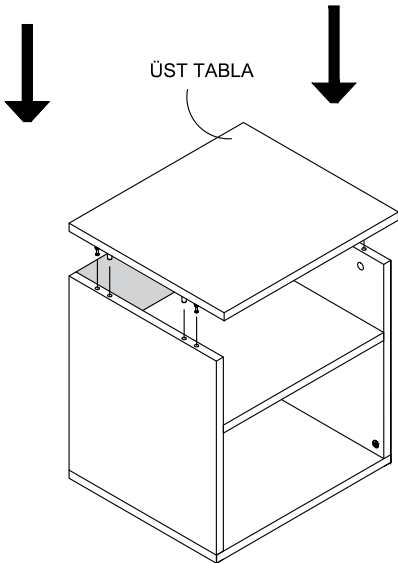
5



6



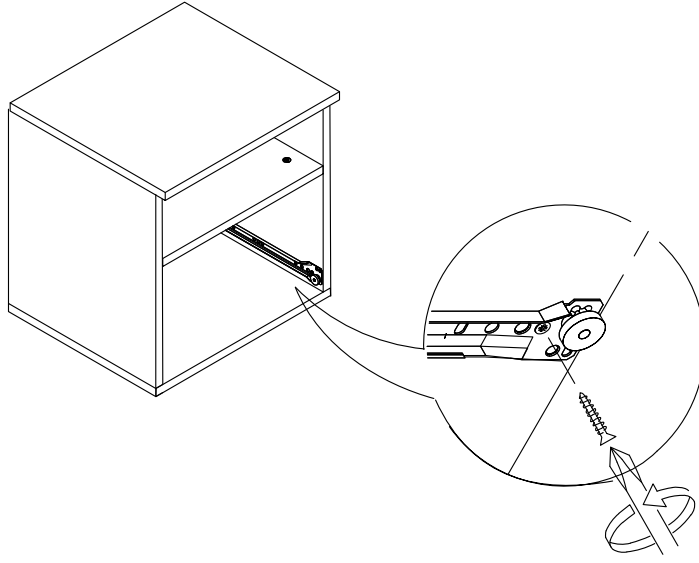
7



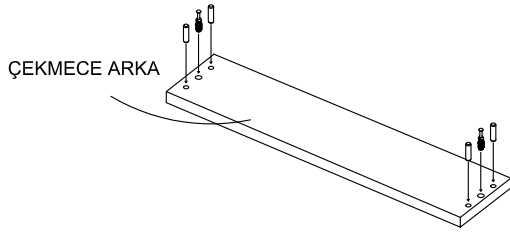
4

8

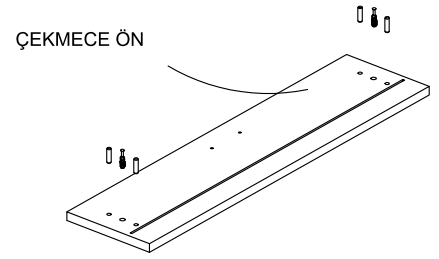
* Çekmece rayini 18 mm sunta vidasi ile sabitleyiniz.



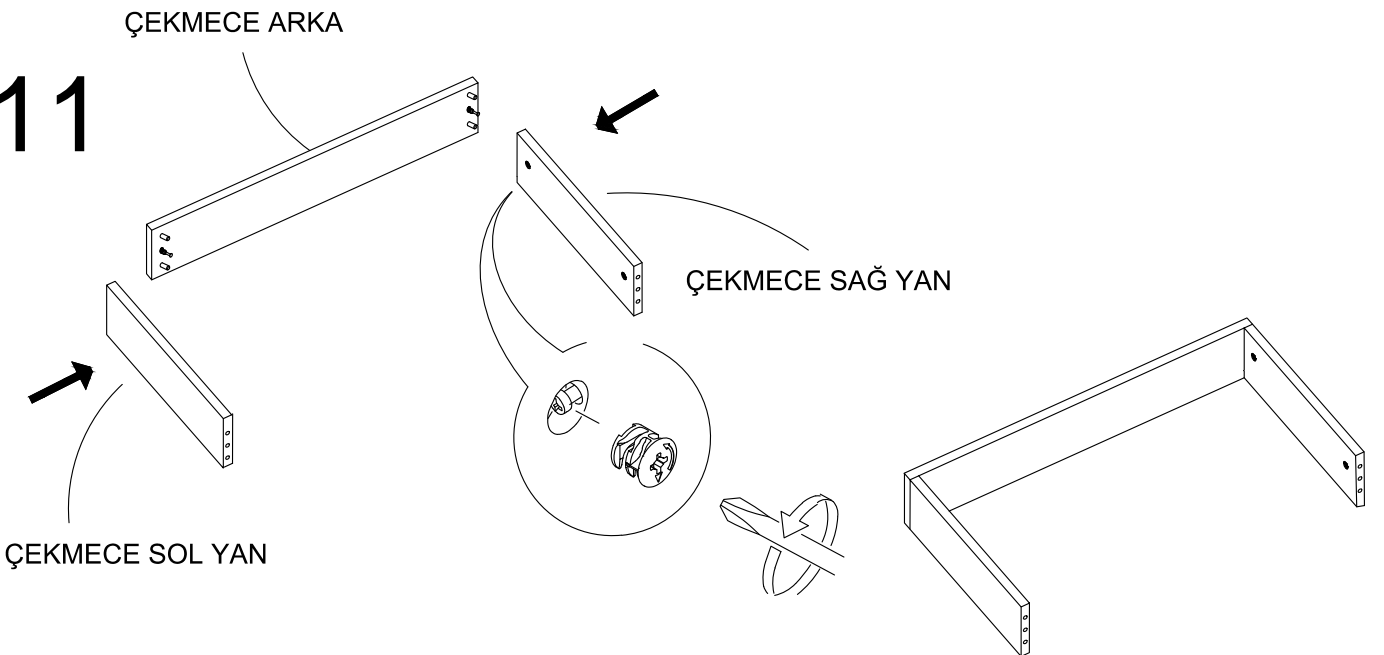
9



10

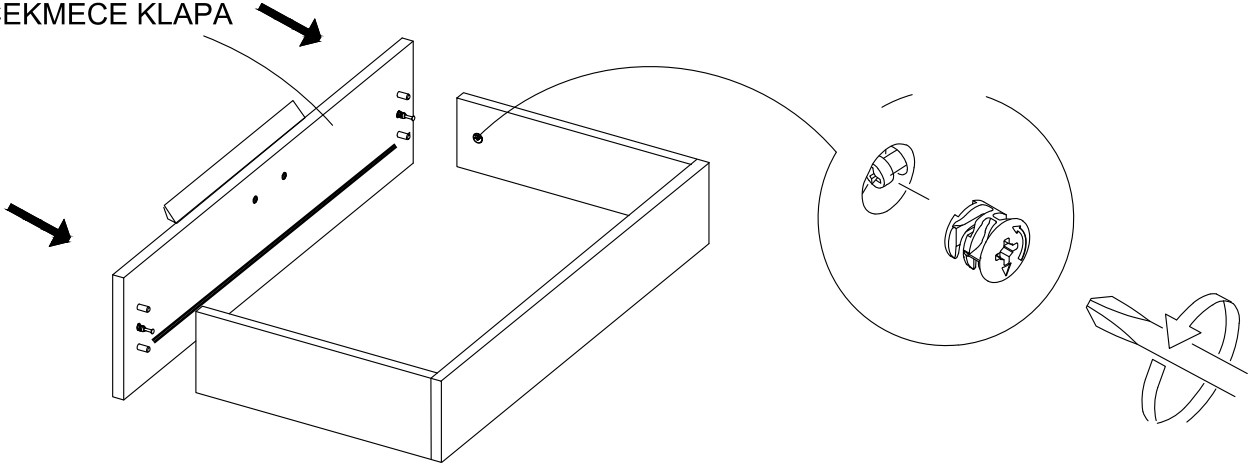


11

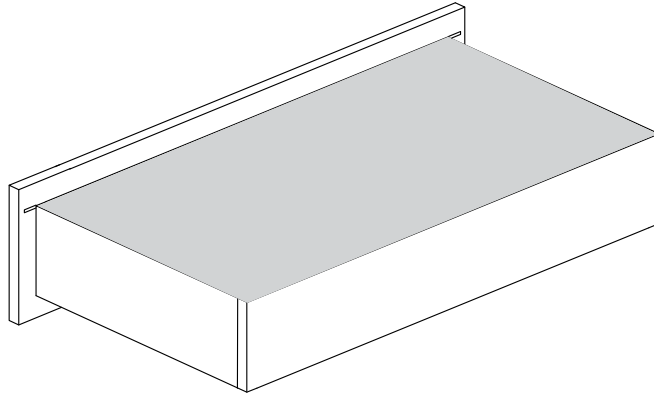


12

ÇEKMECE KLAPA



13

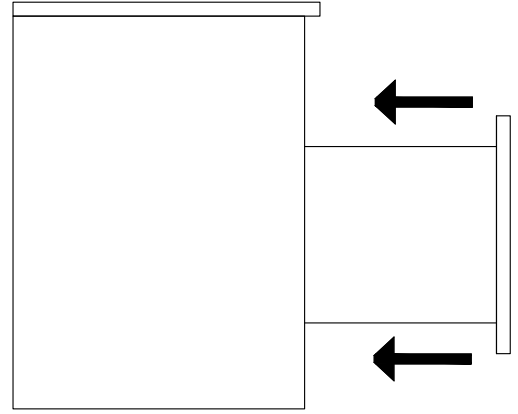
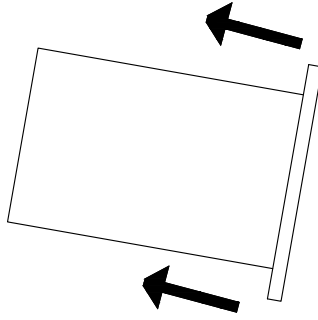
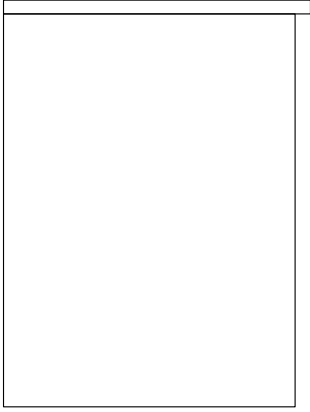
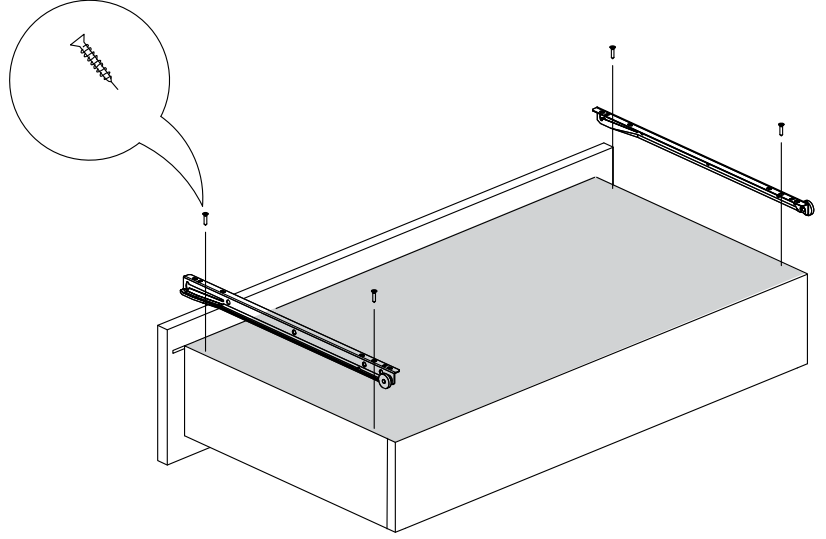
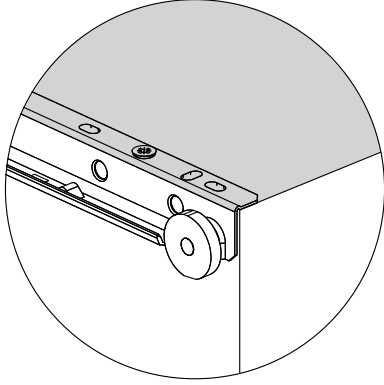


* Çekmece tabanının bir tarafı kanalın içine girecektir.

14



* Çekmece rayını 18 mm sunta vidası ile sabitleyiniz.



- * Ürünün temizliği için nemli bir bez kullanabilirsiniz.
- * Aşırı ıslak bez ile temizlik yapmayınız.
- * Ürünün su ve sıcak cisimler ile direk temas etmesine engel olunuz.
- * Ürünü sürükleyerek taşımayınız. En az iki kişi taşıyınız.
- * Vidaları çok sıkarak zorlamayınız.

DEKOREX

DSM ONLINE TEKNOLOJİ HİZMETLERİ LTD. STİ.
Acibadem Mah. Çeçen Sk. Akasya A Kule
Kent Etabi No: 25/202 Üsküdar / İSTANBUL
Tel : 0 216 311 22 41
www.dekorex.com.tr