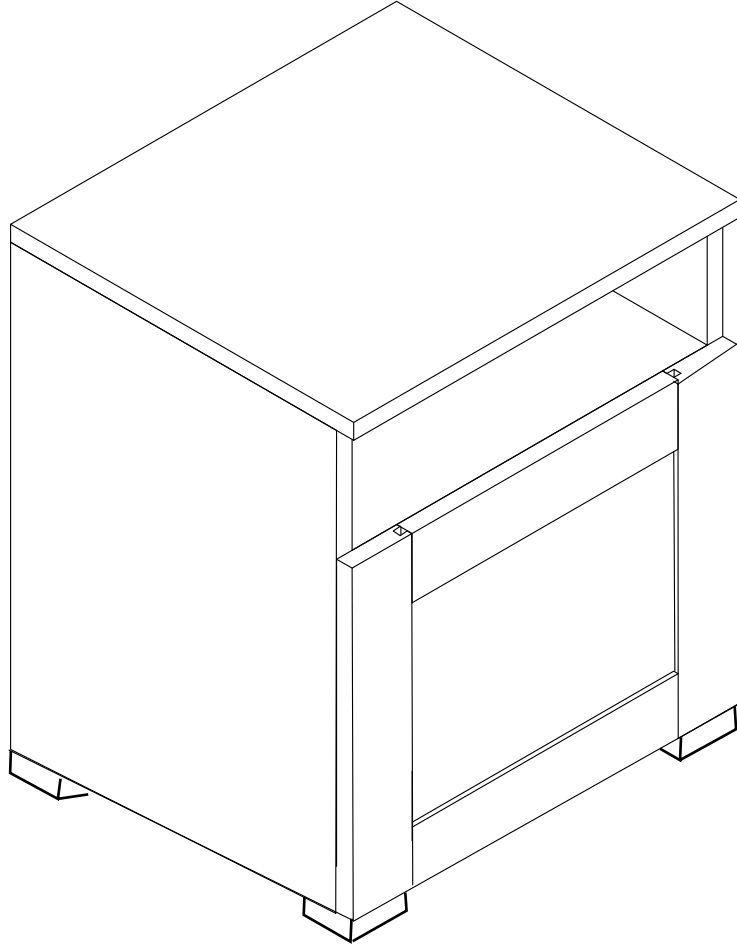
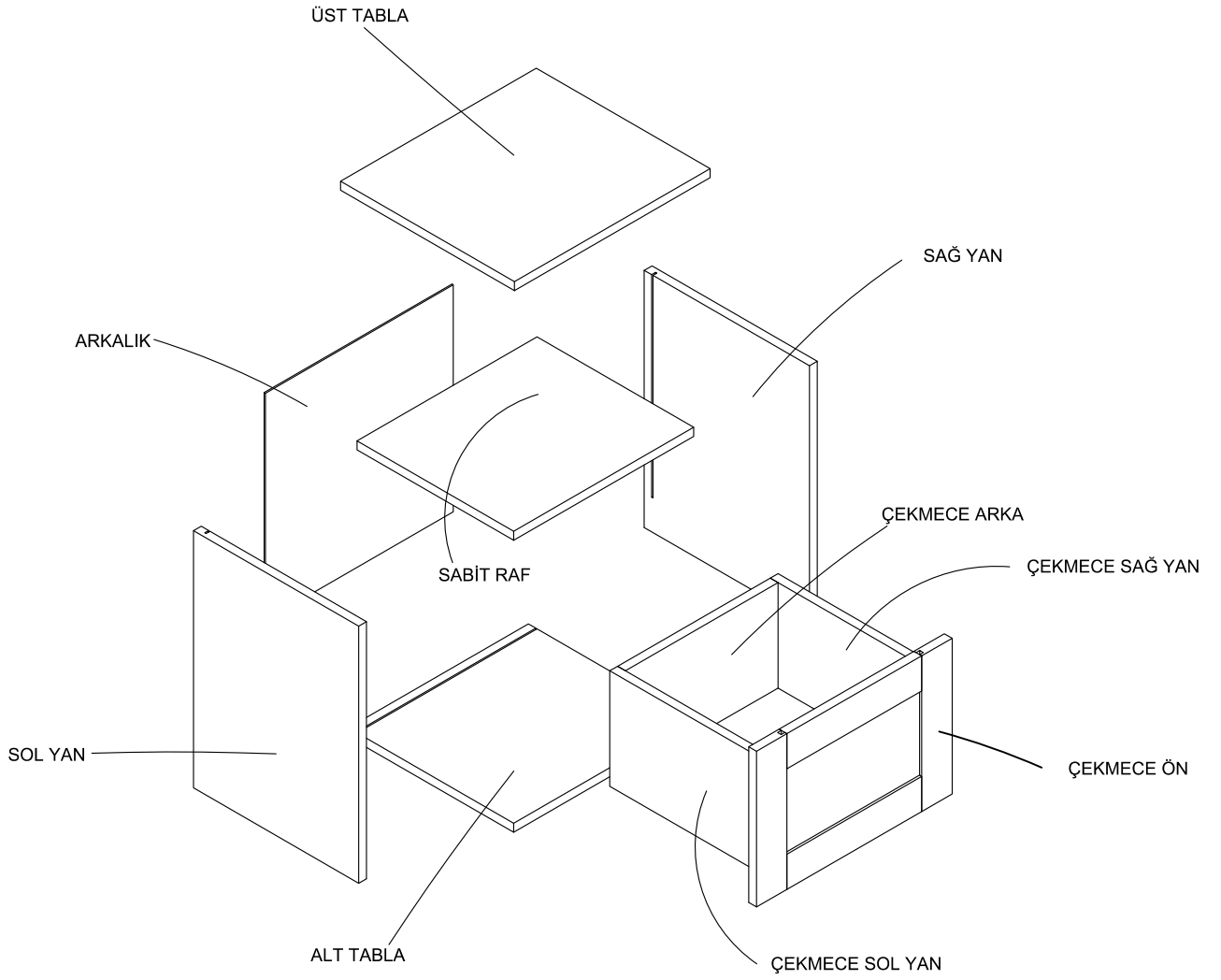


**DEKOREX®**

**KMD 102 KOMİDİN  
KULLANIM VE MONTAJ KILAVUZU**



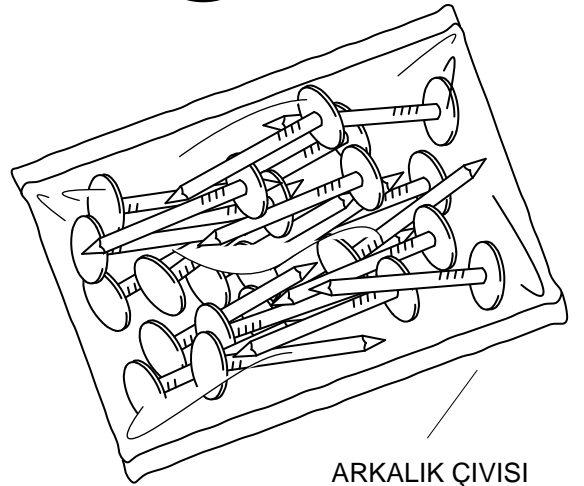
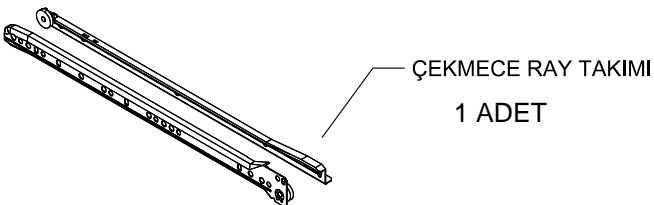
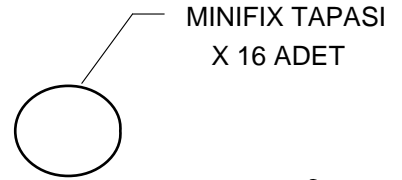
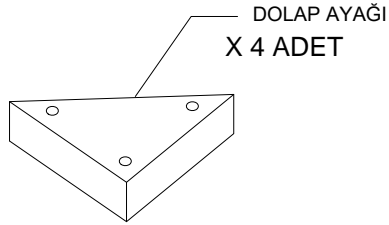
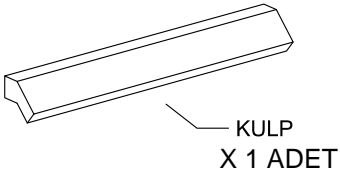
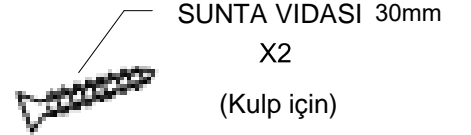
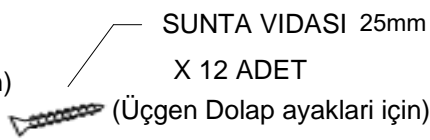
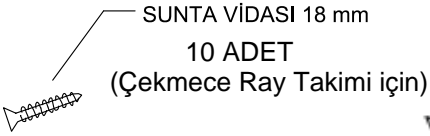
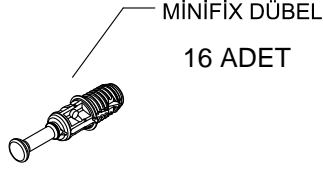
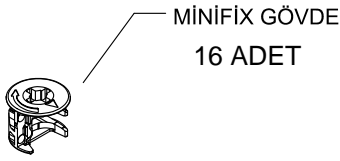
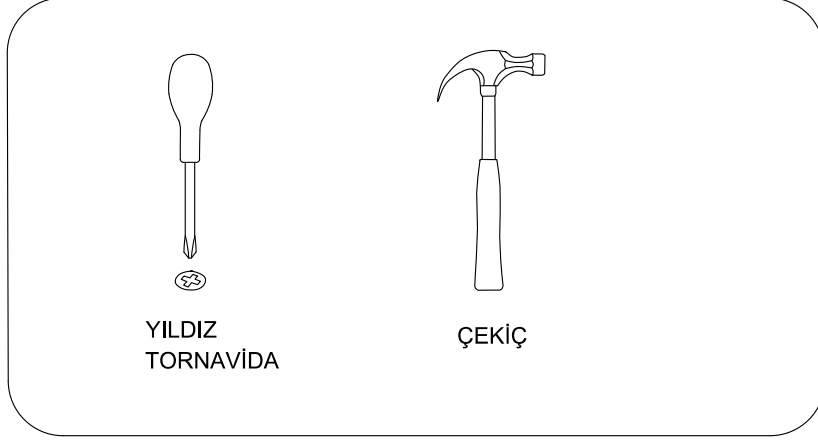


**PARÇA LİSTESİ:**

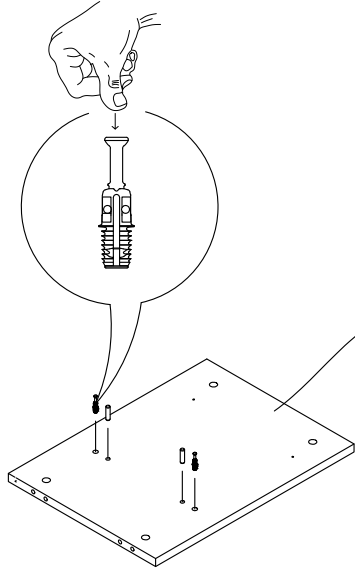
1 ÜST TABLA	1 ADET
2 SOL YAN TABLA	1 ADET
3 SAĞ YAN TABLA	1 ADET
4 ALT TABLA	1 ADET
5 SABİT RAF	1 ADET
7 ÇEKMECE ARKA	1 ADET
8 ÇEKMECE SOL YAN	1 ADET
9 ÇEKMECE SAĞ YAN	1 ADET
10 ARKALIK	1 ADET
11 ÇEKMECE TABANI	1 ADET
12 ÇEKMECE ÖN	1 ADET

- \* Ürün montajının 2 kişi ile yapılması gerekmektedir.
- \* Mobilya parçalarının zarar görmemesi için halı / kilim v.b. yumuşak malzeme üzerinde kurulması gerekmektedir.

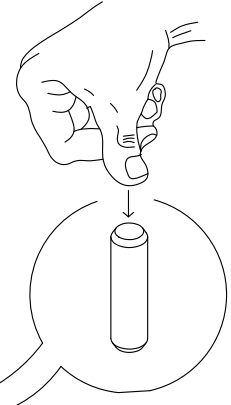
Montaja başlamadan önce aşağıdaki ekipmanlara sahip olmanız gerekmektedir.



1

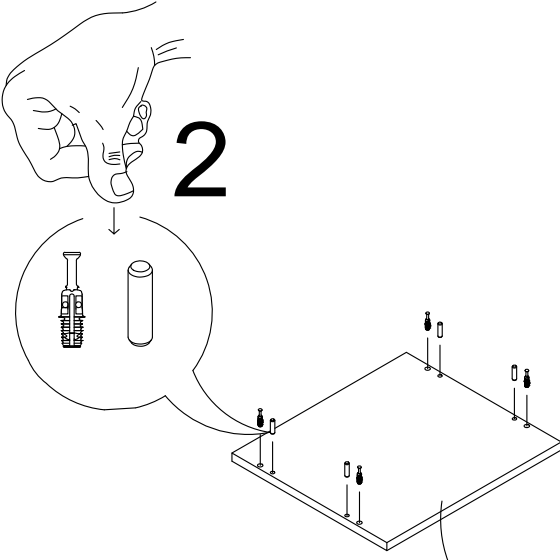


SOL YAN

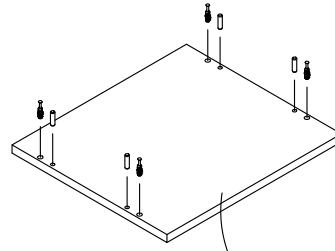


SAĞ YAN

2

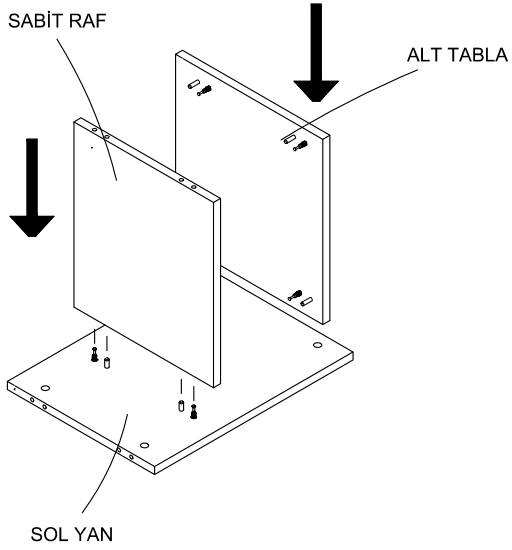


ÜST TABLA

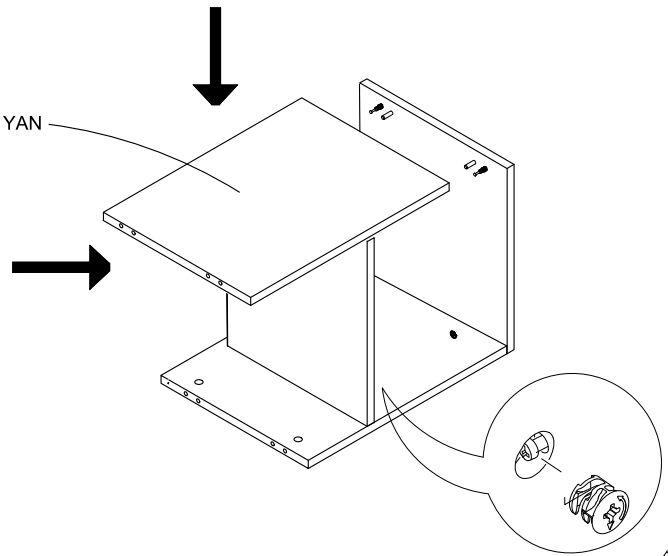


ALT TABLA

3

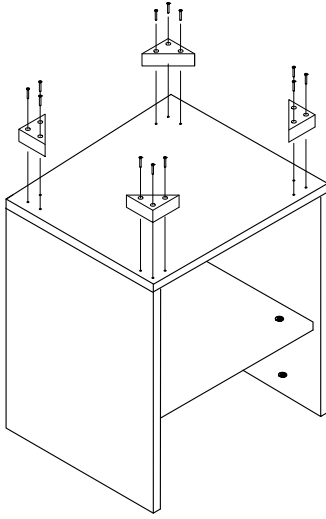


4

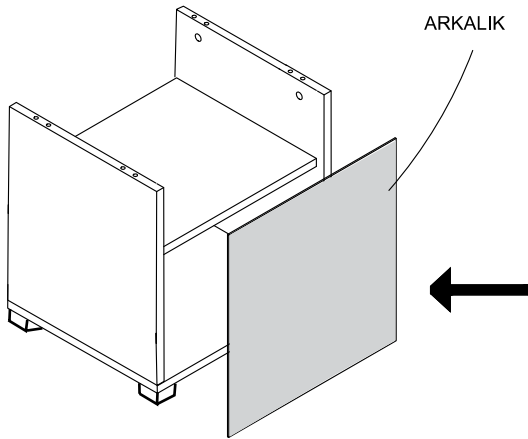


\* Dolap ayaklarini 25 mm sunta vidasi ile sabitleyiniz.

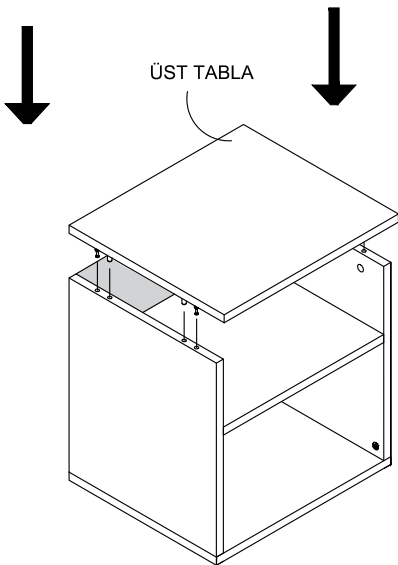
5



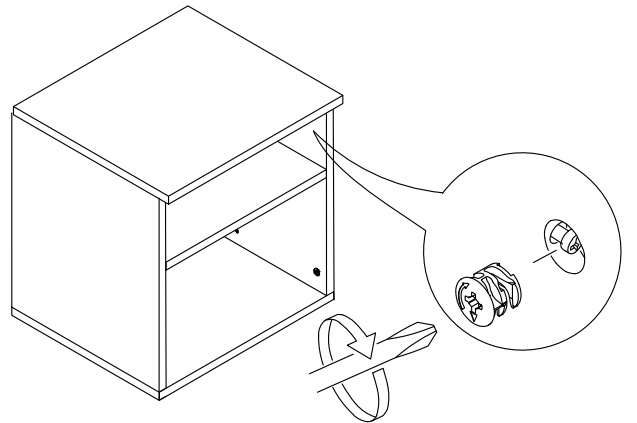
6



7

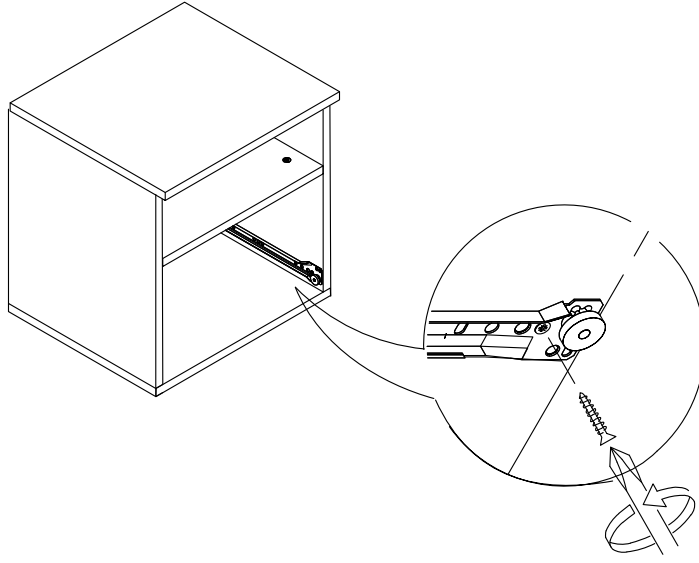


4

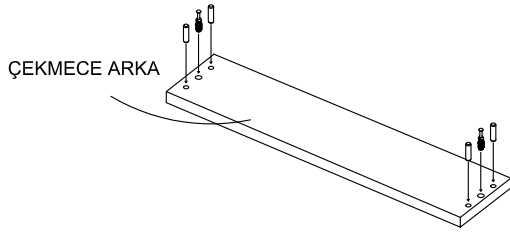


# 8

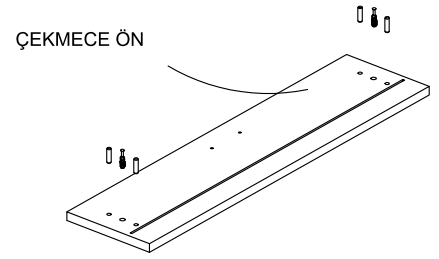
\* Çekmece rayini 18 mm sunta vidasi ile sabitleyiniz.



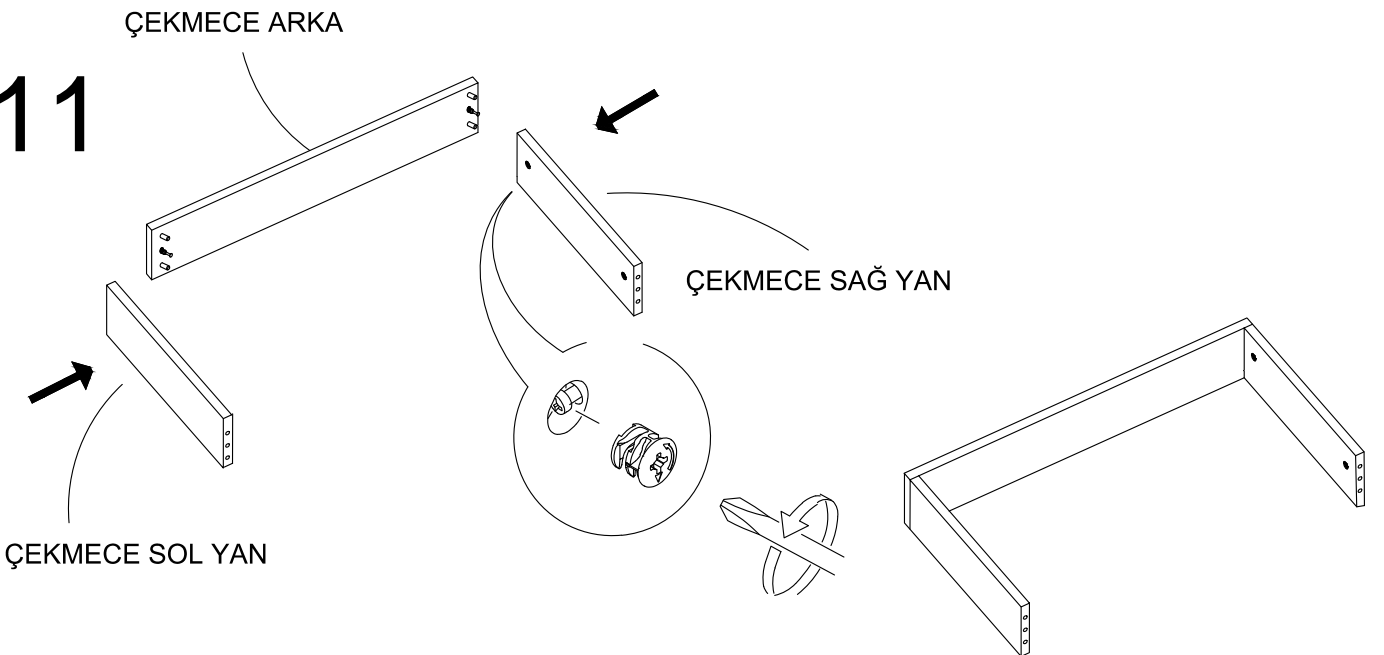
# 9



# 10

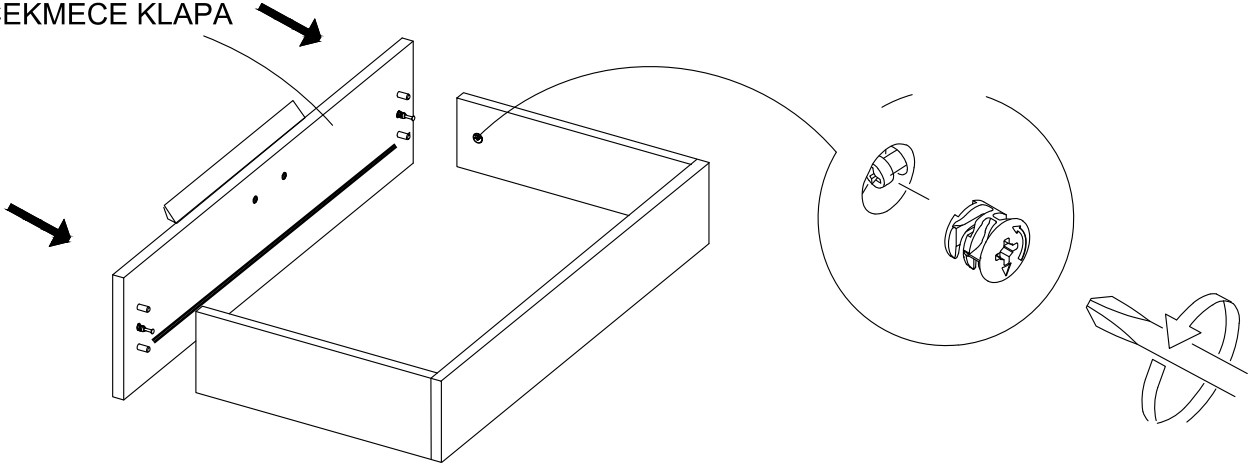


# 11

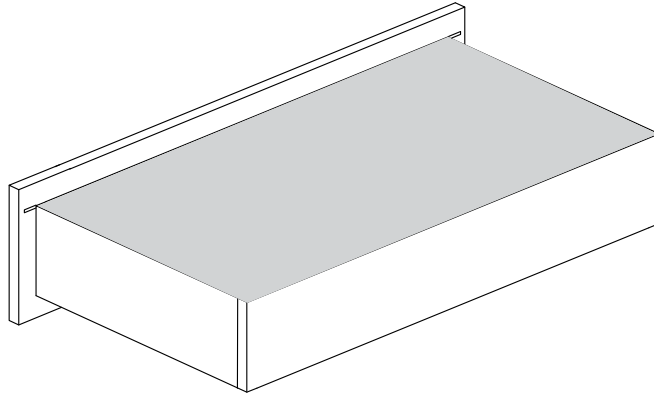


# 12

ÇEKMECE KLAPA



# 13

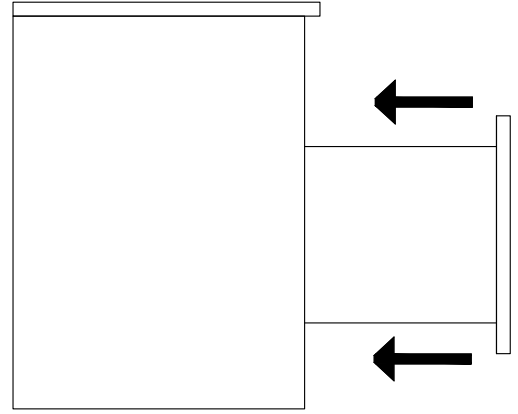
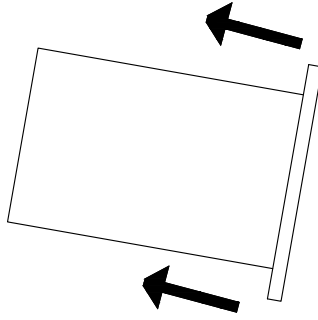
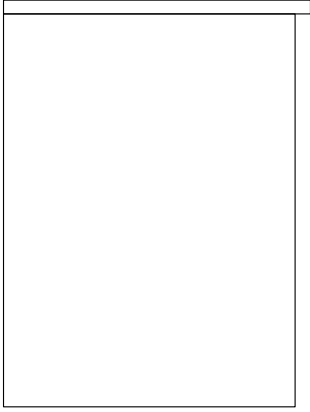
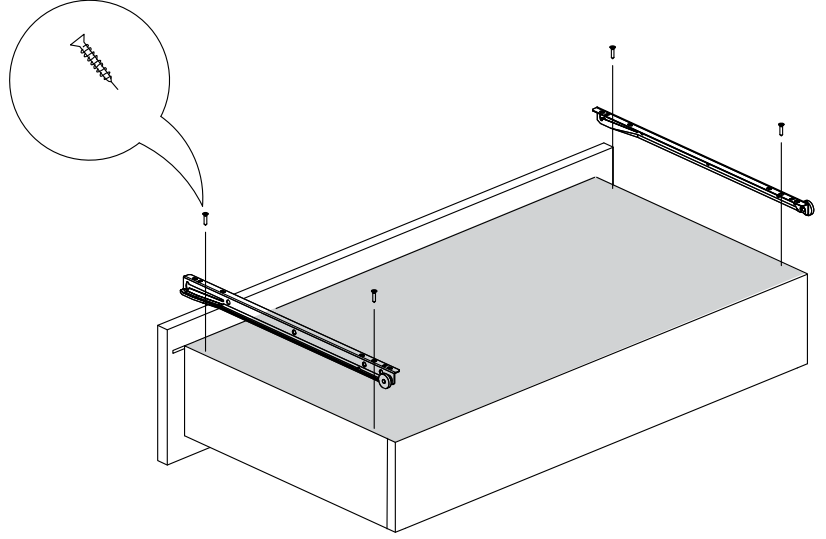
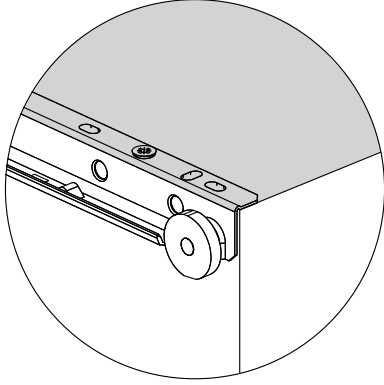


\* Çekmece tabaninin bir tarafı kanalın içine girecektir.

# 14



\* Çekmece rayını 18 mm sunta vidası ile sabitleyiniz.



- \* Ürünün temizliği için nemli bir bez kullanabilirsiniz.
- \* Aşırı ıslak bez ile temizlik yapmayınız.
- \* Ürünün su ve sıcak cisimler ile direk temas etmesine engel olunuz.
- \* Ürünü sürükleyerek taşımayınız. En az iki kişi taşıyınız.
- \* Vidaları çok sıkarak zorlamayınız.

**DEKOREX**

**DSM ONLINE TEKNOLOJİ HİZMETLERİ LTD. STİ.**  
Acibadem Mah. Çeçen Sk. Akasya A Kule  
Kent Etabi No: 25/202 Üsküdar / İSTANBUL  
Tel : 0 216 311 22 41  
[www.dekorex.com.tr](http://www.dekorex.com.tr)