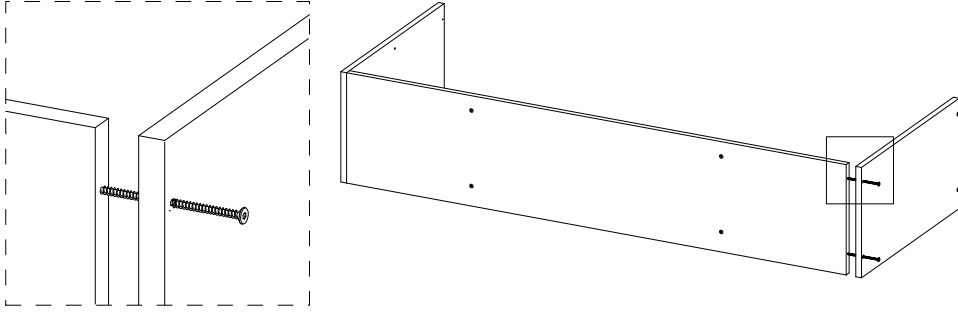
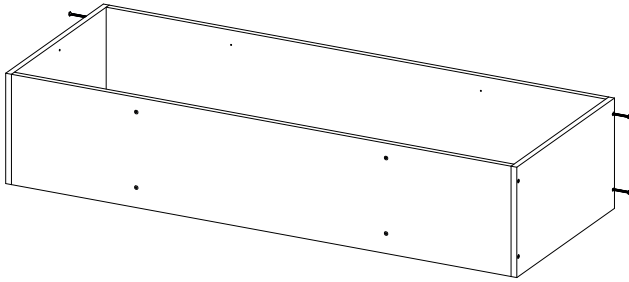


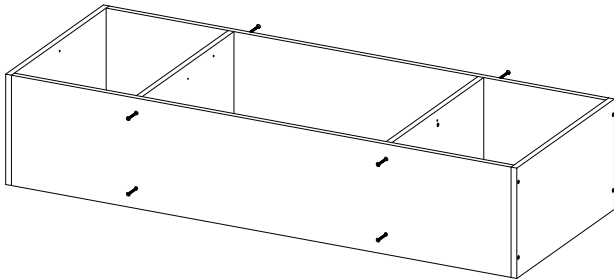
## 160 cm HAZIR MUTFAK üst modül



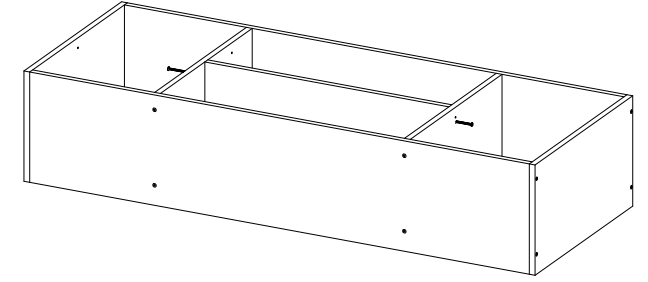
Ürünün montajını daha rahat yapabilmek için yere yatırarak ve yumşak bir zeminde yapılmasını öneriyoruz. Alt paneli sağ ve sol yana kabin vidaları ile - resimde gösterildiği şekilde - sabitleyiniz.



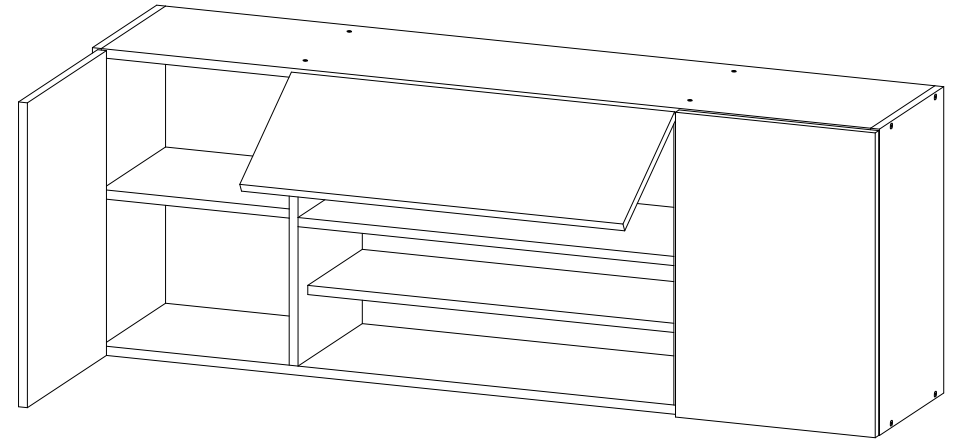
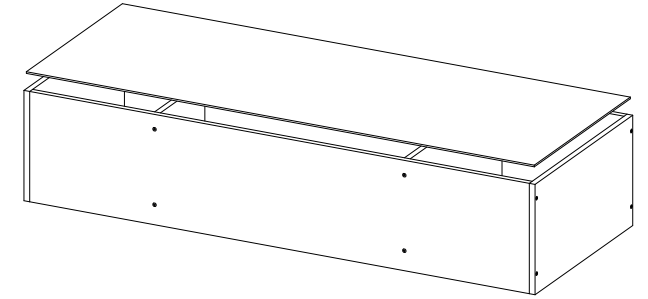
Üst paneli sağ ve sol yana kabin vidaları ile sabitleyiniz.



Alt ve üst panele dikmeleri kabin vidaları ile sabitleyiniz.



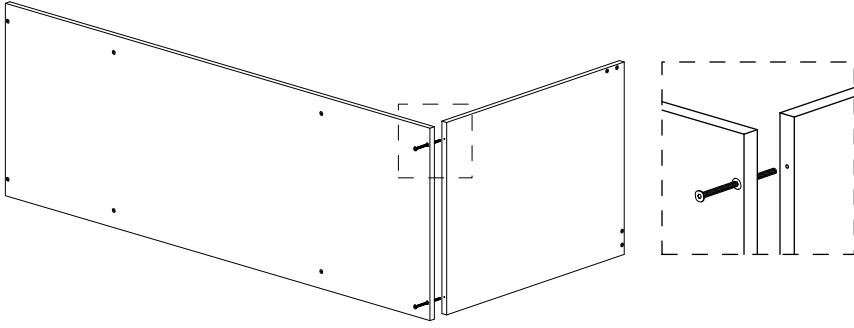
Arkalığı paket içerisinden çıkan çiviler ile çakınız.



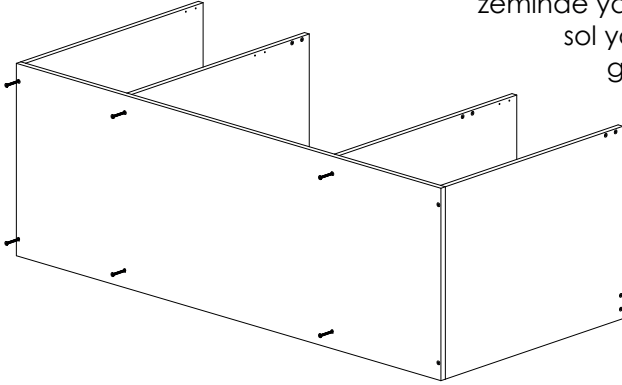
Ürünümüzden memnun kaldıysanız veya bizim için yapıcı eleştirilerinizi duymaktan memnuniyet duyarız ve yorum yaparak bize bu fırsatı vereceğinizi umuyoruz. ^^ [bilgi@k-anm.com](mailto:bilgi@k-anm.com) adresinden eksik veya hatalı ürünler için bize ulaşabilirsiniz

# 160 cm HAZIR MUTFAK

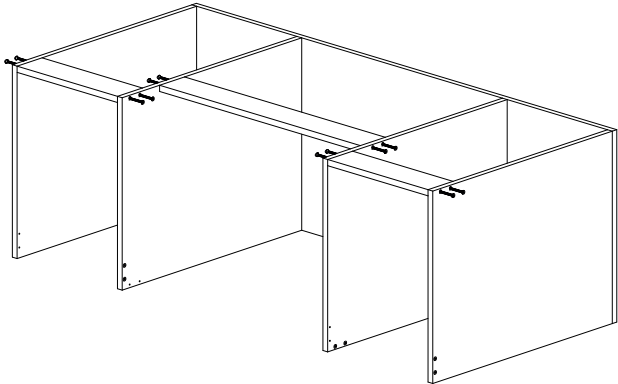
## alt modül



Ürünün montajını daha rahat yapabilmek için yere yatırarak ve yumşak bir zeminde yapılmasını öneriyoruz. Alt paneli sol yana kabin vidaları ile - resimde gösterildiği şekilde - sabitleyiniz.

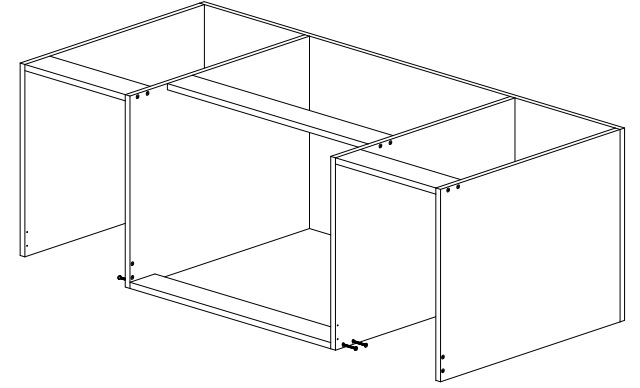


Alt panele dikmeleri çekmece yönüne dikkat ederek kabin vidaları ile sabitleyiniz.



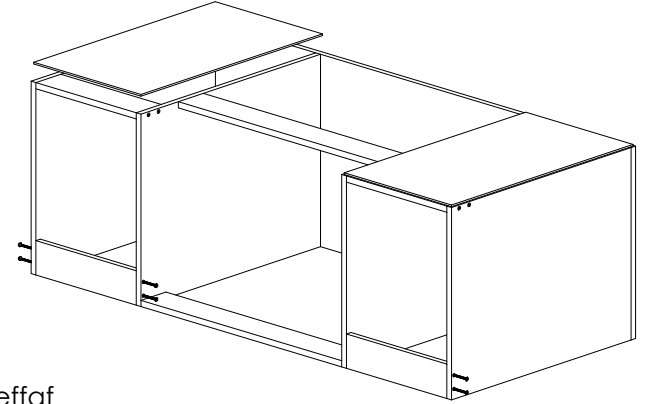
Arka kayıtları deliklerin bulunduğu yerlerden dikey olarak resimde gösterildiği şekilde sabitleyiniz.

Evyeye için olan kayıtlı dikey olacak şekilde sabitleyiniz.



Ön kayıtlı yatay olacak şekilde sabitleyiniz.

Arkalıkları paket içerisinde çıkararak çivilerle çakınız. Evyeye bölümünün arkasında arkalık mevcut değildir.



Tezgahı dolaba dört adet şeffaf kelebek bağlantı ile sabitleyiniz.

Kapağı menteşeler ile gövdeye iki noktadan sabitleyiniz. Menteşeler için gövdede ve kapakta gerekli iz delikleri mevcuttur. Kapakların kurulum videosunu youtube kanalımızdan izleyebilirsiniz.

youtube | mobilique

