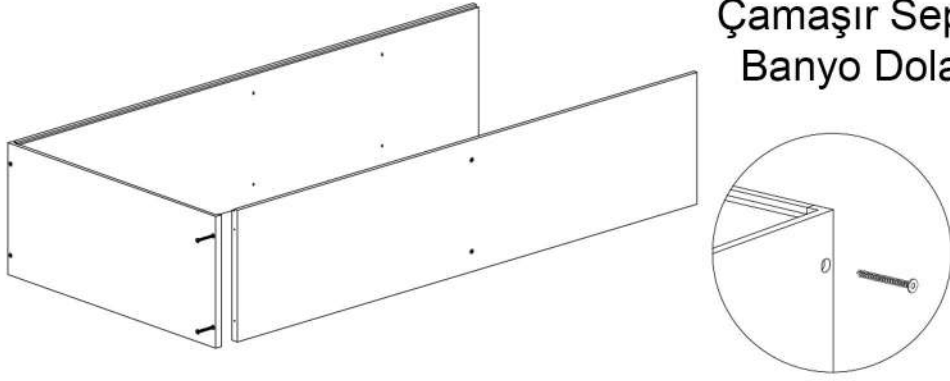
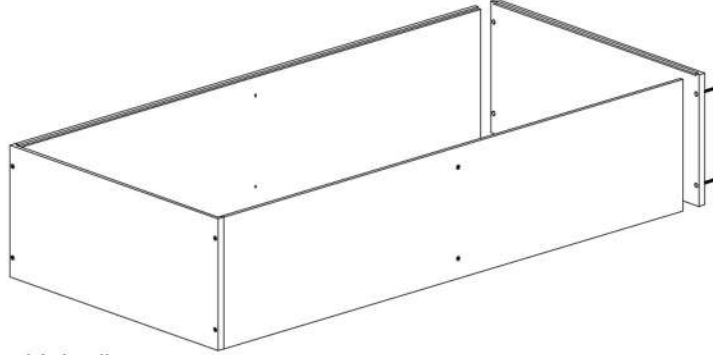


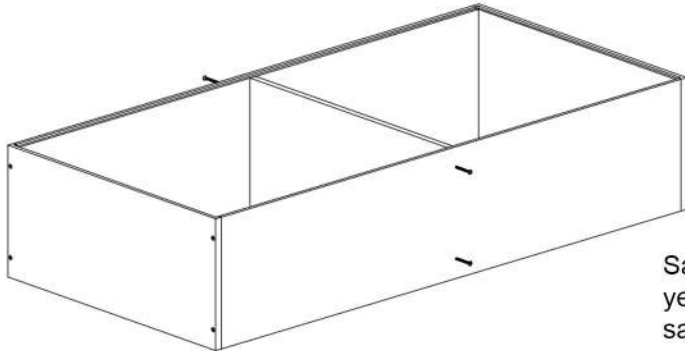
Çamaşır Sepetli Banyo Dolabı



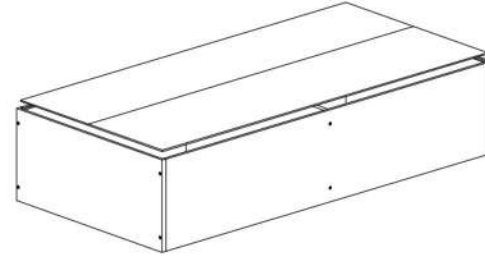
Ürünün montajını daha rahat yapabilmek için yere yatırarak ve yumşak bir zeminde yapılmasını öneriyoruz. Arkalık için açılan kanallar üstte kalacak şekilde sağ ve sol paneli vida ile sabitleyiniz. Sağ ve sol panel arada kalacak alt ve üst panele basacak şekilde olacaktır.



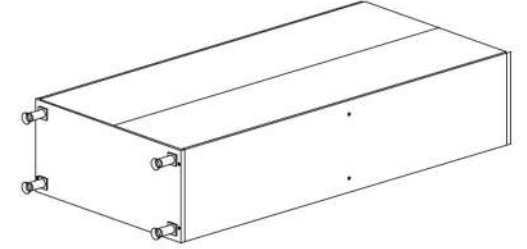
Üst paneli sağ ve sol yana vidalar ile sabitleyiniz. Sağ ve sol yan arada kalacak şekilde olmalıdır. Gerekli tüm vida delikleri açılmıştır.



Sabit raf iz delikleri bulunan yerlerden gösterildiği şekilde sabitleyiniz.



Arkalıği kanallara yerleřtirerek paket ierisinden ıkan iviler ile sabitleyiniz. Arkalık zerinde herhangi bir iz yoktur.



Ürünü dik konuma getirmeden nce ayaklarını da alt panele sabitleyiniz.

Çamaşır sepetinin, kurulum videosuna youtube kanalımızdan ulaşabilirsiniz. !!!

Youtube / mobilique

Ürününüzden memnun kaldıysanız veya bizim için yapıcı eleştirilerinizi duymaktan memnuniyet duyarız ve yorum yaparak bize bu fırsatı vereceğinizi umuyoruz. bilgi@k-anm.com adresinden eksik veya hatalı ürünler için bize ulaşabilirsiniz.

