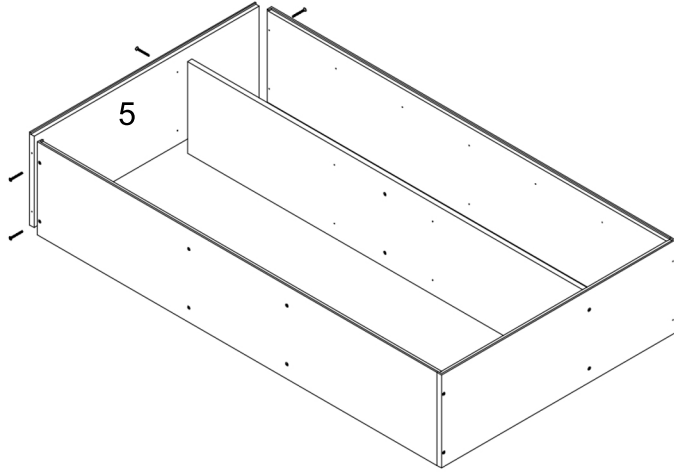
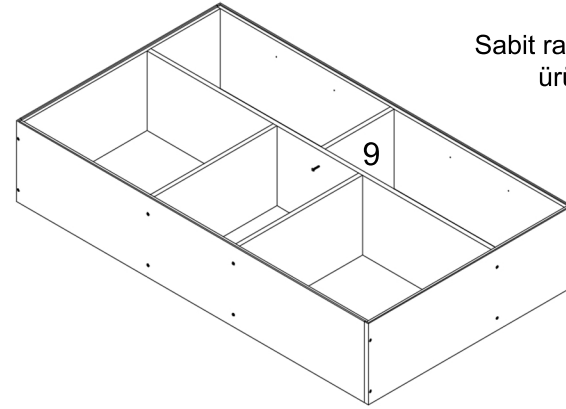
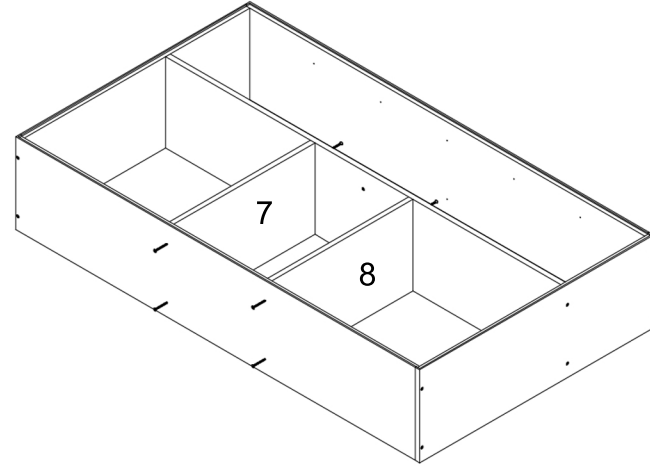


Ürünün montajını daha rahat yapabilmeniz için öncelikle alt panele sağ yan parçasını vidaları paket içerisinde çıkan alyan ile sabitleyiniz. Kanalin üst tarafta kalması arkalıği kanala ssonrasında daha rahat yerleştirmeniz için önemlidir.

Dikmeyi sabitleyiniz bunu yaparken deliklerin doğru yönde olmasına dikkat ediniz.

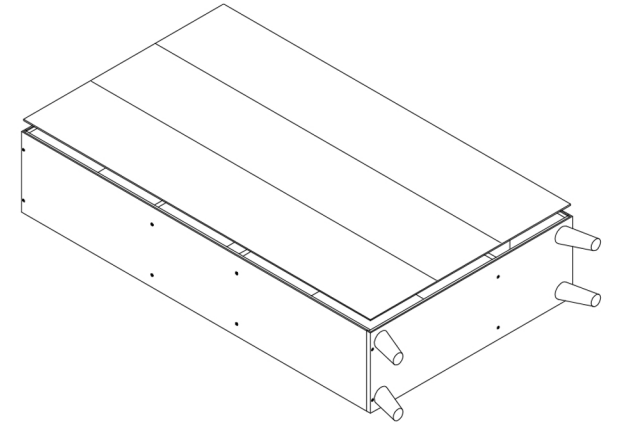


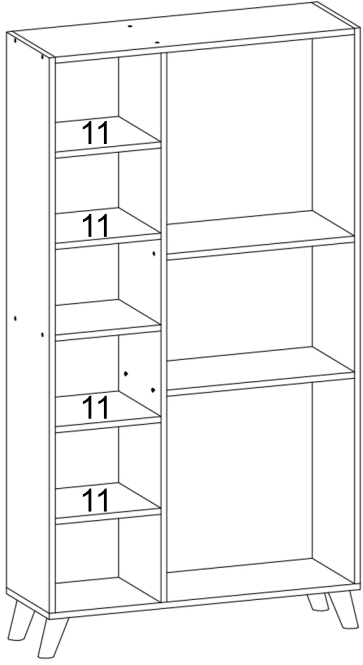
Üst paneli sabitleyiniz



Sabit rafları vidalar ile sabitleyiniz ve ürünüz dik konuma getirmeden önce ayaklarını vida ile sabitleyiniz. Alt panelde ayak için herhangi bir iz bulunmamaktadı sizin tercihinize bırakılmıştır.

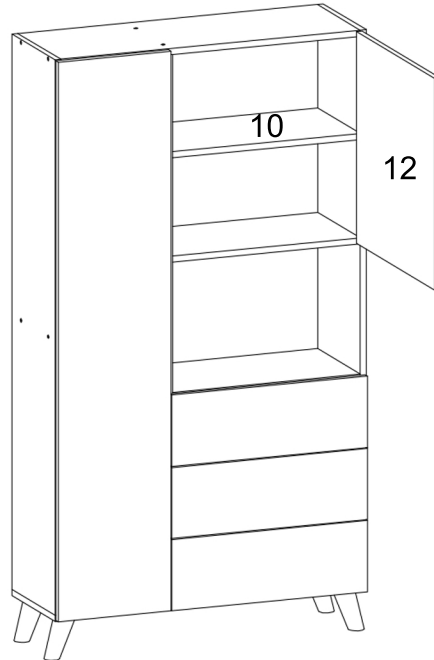
Arkalık 3 parçaya bölünmüş şekildedir. Birbirine bağlamak için çitalar mevcuttur. Arkalığın başında ve sonunda 1 cm boşluk kalacak şekilde birbirine ortalayarak çitalar ile birbirine bağlayarak arkalıği paket içerisinde çıkan çivi ile çıkararak sabitleyiniz.





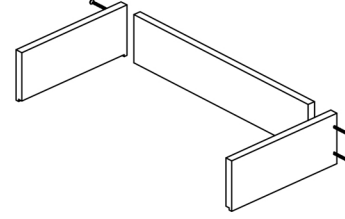
Raf pimlerini takarak
hateketli rafları yerleştiriniz.

Kapakları menteşeler ile
sabitleyiniz. Menteşe için
gövde ve kapakta gerekli
tüm delikler mevcuttur.

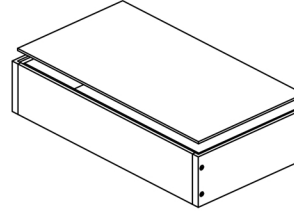


ÇEKMECE

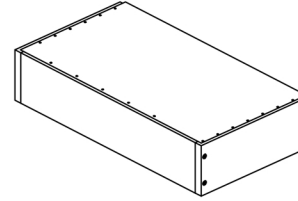
Çekmecelerin üçü de eşit ölçülerde dir.
Ray olarak **Teleskopik ray** kullanılmıştır



Öncelikle arka
kayıtı sağ yan
ve sol yan
parçalarına
sabitleyiniz.



Arkalığı kanalın
içerisine yerleştirerek
çivi ile çakarak
sabitleyiniz.



Çekmece kapağını direk
sağ sol yana minifix ve
kavala ile sabitleyiniz.
Minifix gövdeleri deliklere
yerleştirilmiş olarak
gönderilmiştir.

